

# 釧路市の都市計画 2026

2026年(令和8年)4月1日現在

# 目 次

## ■ はじめに

1. 釧路市の位置及び面積・・・・・・・・・・・・・・・・・・・・・・・・・・ 1
2. 釧路市の人口推移・・・・・・・・・・・・・・・・・・・・・・・・・・ 1
3. 都市計画の種類・・・・・・・・・・・・・・・・・・・・・・・・・・ 2
4. 都市計画決定の一般的な流れ・・・・・・・・・・・・・・・・・・ 3

## ■ 都市計画区域と区域区分

1. 都市計画区域・・・・・・・・・・・・・・・・・・・・・・・・・・ 4
2. 区域区分・・・・・・・・・・・・・・・・・・・・・・・・・・ 5

## ■ 地域地区

1. 用途地域・・・・・・・・・・・・・・・・・・・・・・・・・・ 6
2. 特別用途地区・・・・・・・・・・・・・・・・・・・・・・・・・・ 13
3. 防火地域及び準防火地域・・・・・・・・・・・・・・・・・・ 14
4. 駐車場整備地区・・・・・・・・・・・・・・・・・・・・・・・・・・ 15
5. 臨港地区・・・・・・・・・・・・・・・・・・・・・・・・・・ 16

## ■ 都市施設

1. 道路・・・・・・・・・・・・・・・・・・・・・・・・・・ 17
2. 駐車場・・・・・・・・・・・・・・・・・・・・・・・・・・ 19
3. 公園・・・・・・・・・・・・・・・・・・・・・・・・・・ 20
4. 緑地・・・・・・・・・・・・・・・・・・・・・・・・・・ 25
5. 下水道・・・・・・・・・・・・・・・・・・・・・・・・・・ 26
6. 汚物処理場・・・・・・・・・・・・・・・・・・・・・・・・・・ 28
7. ごみ焼却炉・・・・・・・・・・・・・・・・・・・・・・・・・・ 28
8. その他の処理施設・・・・・・・・・・・・・・・・・・・・・・・・・・ 28
9. 河川・・・・・・・・・・・・・・・・・・・・・・・・・・ 28
10. 市場・・・・・・・・・・・・・・・・・・・・・・・・・・ 28
11. と畜場・・・・・・・・・・・・・・・・・・・・・・・・・・ 28
12. 火葬場・・・・・・・・・・・・・・・・・・・・・・・・・・ 28

## ■ 市街地開発事業

1. 土地区画整理事業・・・・・・・・・・・・・・・・・・・・・・・・・・ 29
2. 新住宅市街地開発事業・・・・・・・・・・・・・・・・・・ 31

## ■ 地区計画

1. 地区計画の変更経過・・・・・・・・・・・・・・・・・・ 32

## ■はじめに

### 1. 釧路市の位置及び面積

北海道の太平洋岸東部に位置し、根室市、北見市、網走市、帯広市など、ひがし北海道の主要な都市を結ぶ扇の要に当たります。

気候は夏季は冷涼で冬季は日照時間が長く、積雪が比較的少ないという特色を持っているほか、春から初夏にかけて発生する海霧は釧路の風物詩となっています。

また、阿寒摩周国立公園、釧路湿原国立公園の2つの国立公園のほか、特別天然記念物であるタンチョウや阿寒湖のマリモ、世界三大夕日と謳われる釧路の夕日、阿寒湖の温泉などの豊かな地域資源が国内外からの高い関心を得ており、多くの人々を引きつけています。

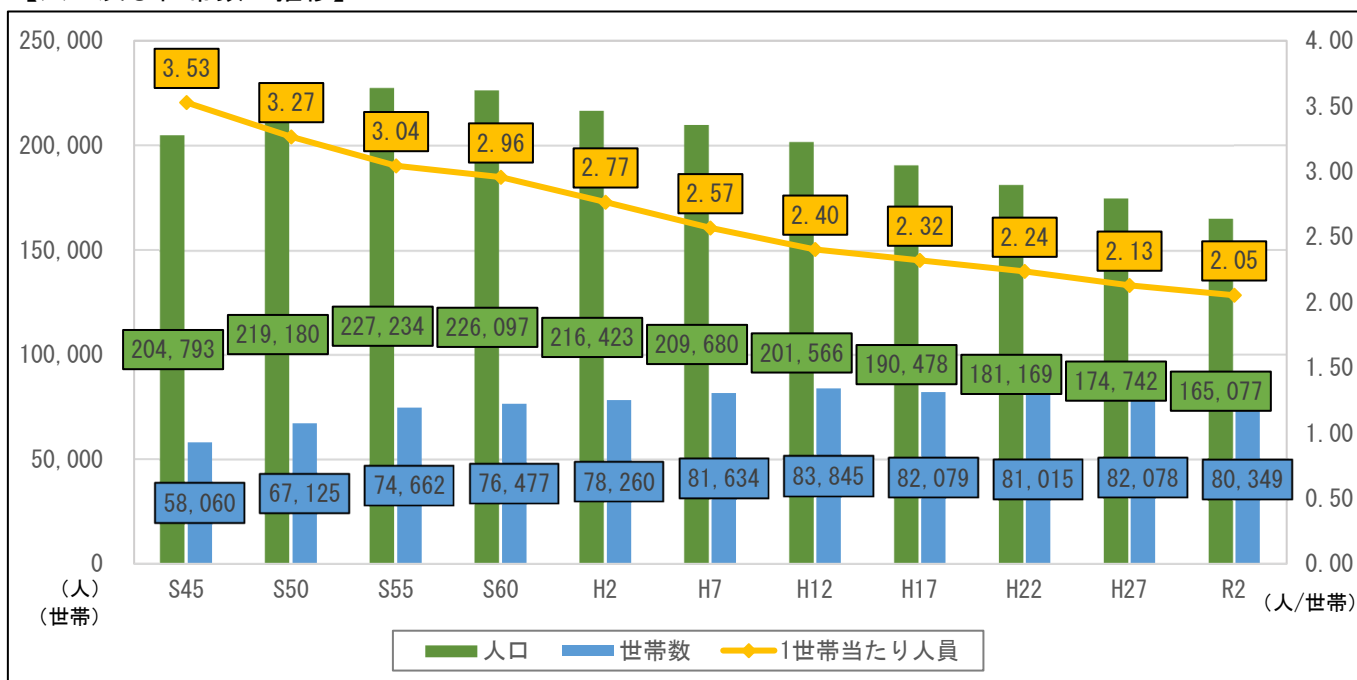
【釧路市の位置】



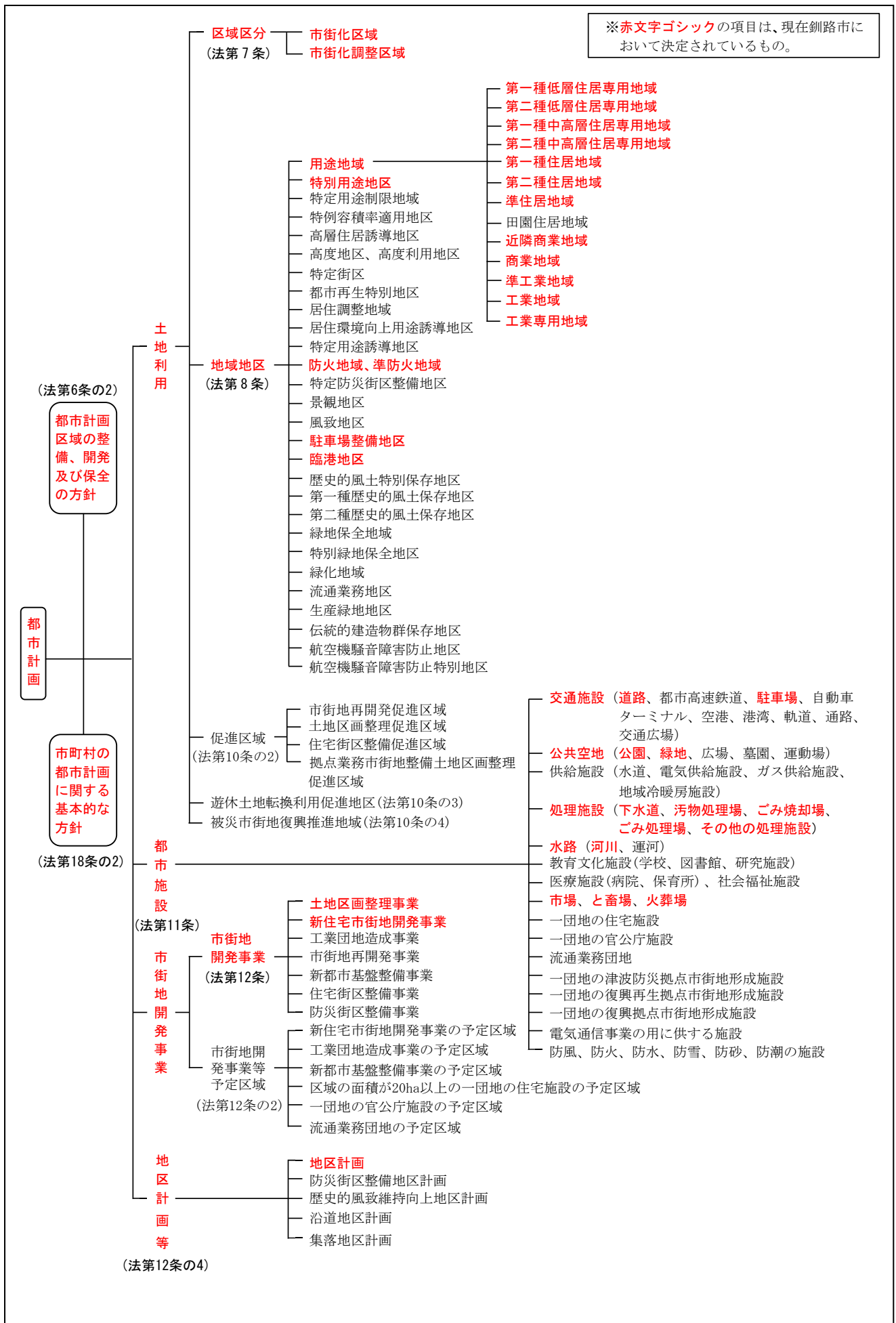
### 2. 釧路市の人口推移

本市の人口は、2020年(令和2年)国勢調査で165,077人、世帯数80,349世帯となっています。

【人口及び世帯数の推移】

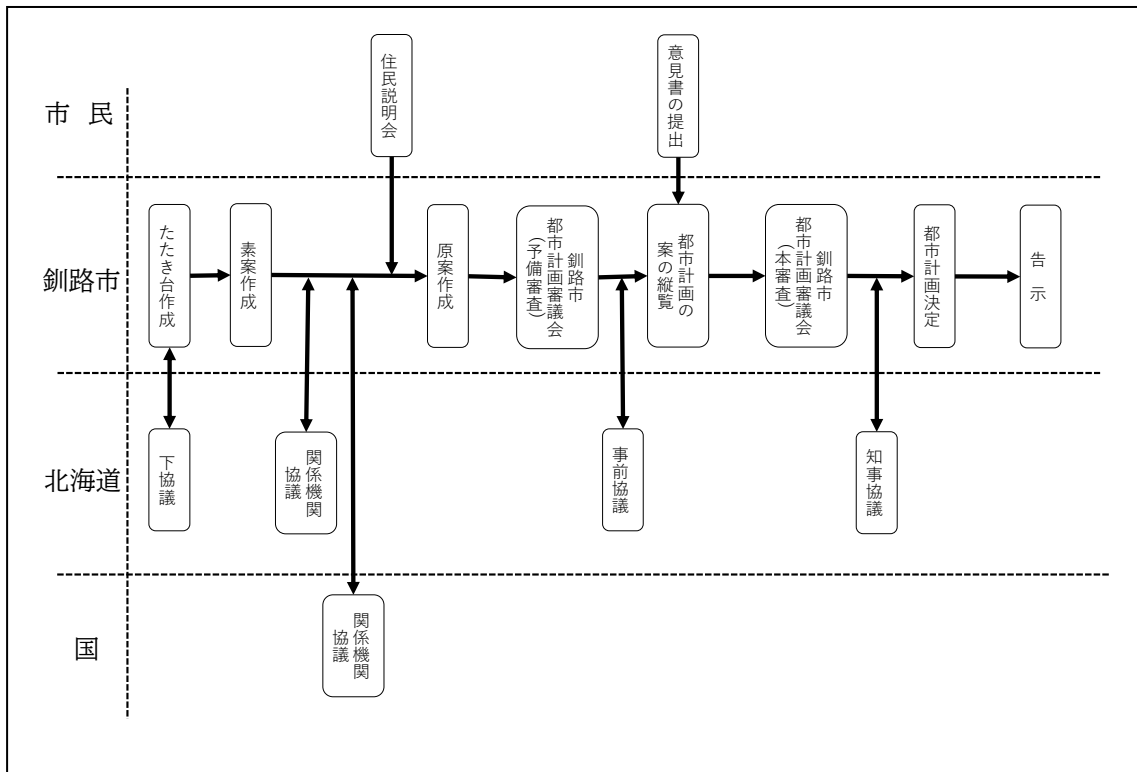


### 3. 都市計画の種類

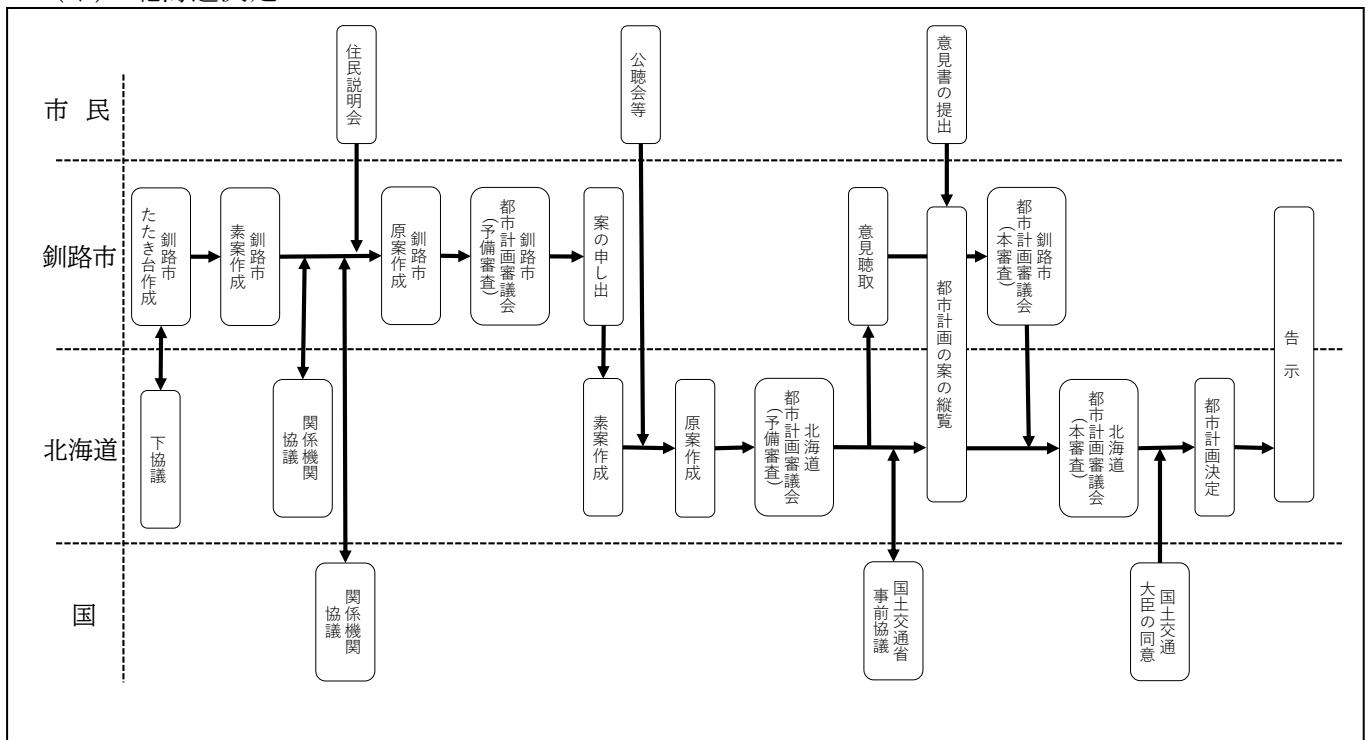


#### 4. 都市計画決定の一般的な流れ

##### (ア) 釧路市決定



##### (イ) 北海道決定



# ■都市計画区域と区域区分

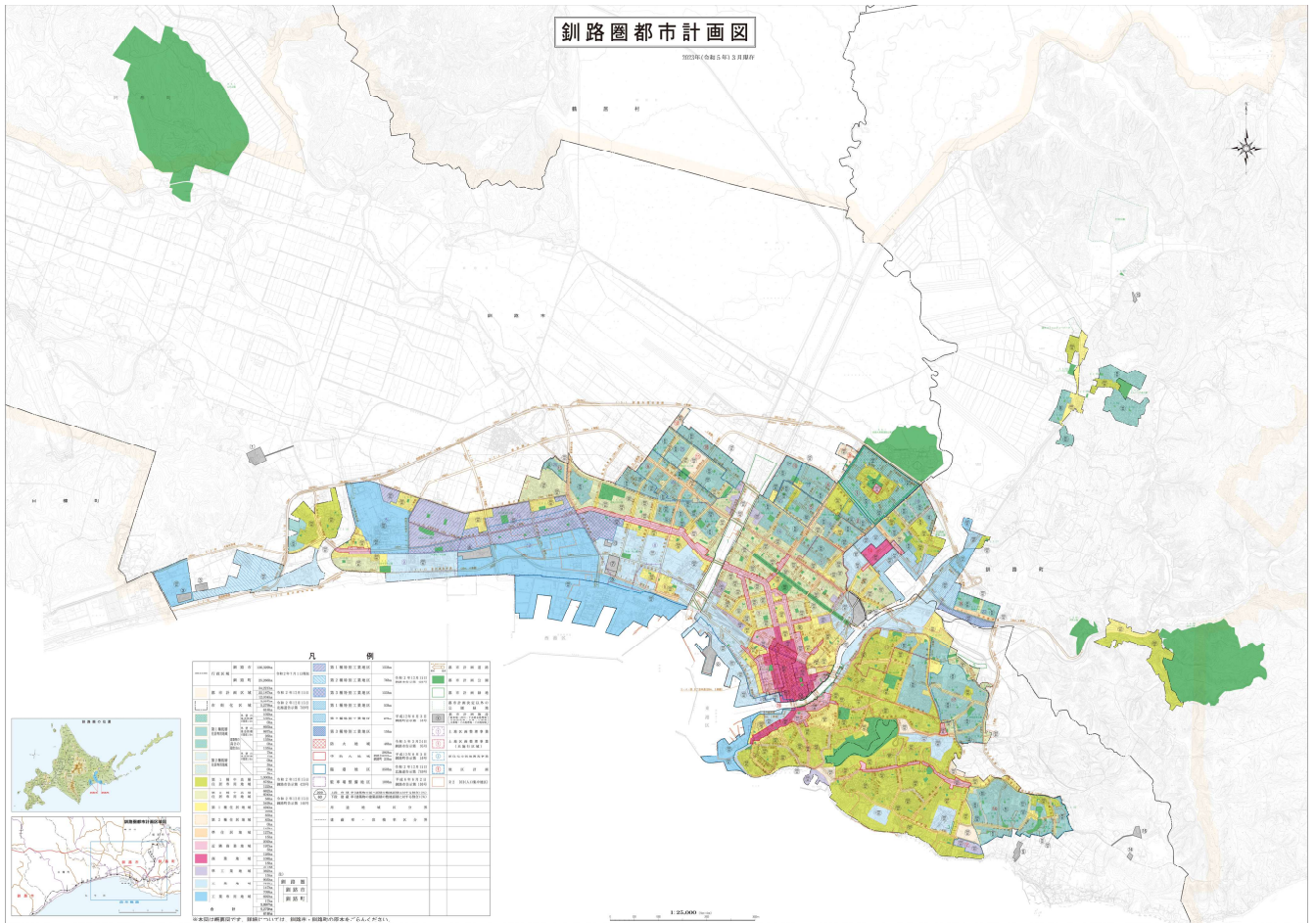
## 1. 都市計画区域

告示		昭和 10 年 3 月 26 日 内務省告示第 159 号	昭和 24 年 10 月 10 日 町村合併により移行	昭和 44 年 7 月 22 日 建設省告示第 3271 号	昭和 50 年 2 月 14 日 北海道告示第 354 号
市町村名	釧路市 路取町 鳥町	約 4,427 ha 約 889 ha	約 21,293 ha —	約 21,293 ha —	約 22,270 ha —
面積	計	約 6,327 ha	約 21,293 ha	約 21,293 ha	約 22,270 ha

告示		昭和 52 年 10 月 5 日 北海道告示第 3049 号	昭和 59 年 3 月 15 日 北海道告示第 416 号	平成 3 年 4 月 26 日 北海道告示第 664 号	平成 8 年 8 月 13 日 (新たに生じた土地の確認による)
市町村名	面積	約 21,909 ha	約 22,206 ha	約 22,176 ha	約 22,177 ha

告示		平成 12 年 10 月 10 日 (新たに生じた土地の確認による)	平成 14 年 12 月 16 日 (新たに生じた土地の確認による)	平成 16 年 4 月 6 日 (新たに生じた土地の確認による)	令和 2 年 12 月 15 日 北海道告示第 789 号
市町村名	面積	約 22,184 ha	約 22,224 ha	約 22,175 ha	約 22,187 ha

【釧路圏都市計画図】



## 2. 区域区分

告示	昭和 45 年 12 月 28 日 北海道告示第 3112 号		昭和 50 年 2 月 14 日 北海道告示第 355 号		昭和 52 年 10 月 5 日 北海道告示第 3049 号	
区分	市街化区域	市街化調整区域	市街化区域	市街化調整区域	市街化区域	市街化調整区域
面積	4,550 ha	16,740 ha	4,690 ha	17,580 ha	4,760 ha	17,150 ha
備考	初回		愛国ニュータウン市街化区域編入		第 1 回見直し	

告示	昭和 59 年 3 月 15 日 北海道告示第 418 号		昭和 60 年 4 月 1 日 北海道告示第 496 号		平成 1 年 2 月 9 日 北海道告示第 180 号	
区分	市街化区域	市街化調整区域	市街化区域	市街化調整区域	市街化区域	市街化調整区域
面積	4,859 ha	17,347 ha	4,894 ha	17,312 ha	4,915 ha	17,291 ha
備考	第 2 回見直し		愛国北部地区市街化区域編入		愛国北地区市街化区域編入	

告示	平成 3 年 4 月 26 日 北海道告示第 664 号		平成 4 年 4 月 3 日 北海道告示第 521 号		平成 8 年 8 月 13 日 (都市計画区域変更による)	
区分	市街化区域	市街化調整区域	市街化区域	市街化調整区域	市街化区域	市街化調整区域
面積	5,033 ha	17,143 ha	5,083 ha	17,093 ha	5,083 ha	17,094 ha
備考	第 3 回見直し		文苑第二地区市街化区域編入		浜町第 1 地区他 3 箇所調整区域編入	

告示	平成 9 年 10 月 24 日 北海道告示第 1697 号		平成 11 年 5 月 7 日 北海道告示第 792 号		平成 11 年 12 月 10 日 北海道告示第 2030 号	
区分	市街化区域	市街化調整区域	市街化区域	市街化調整区域	市街化区域	市街化調整区域
面積	5,084 ha	17,093 ha	5,117 ha	17,060 ha	5,222 ha	16,955 ha
備考	第 4 回見直し		文苑第三地区市街化区域編入		昭和中央地区市街化区域編入	

告示	平成 12 年 6 月 30 日 北海道告示第 1148 号		平成 12 年 10 月 10 日 (都市計画区域変更による)		平成 13 年 11 月 6 日 北海道告示第 1863 号	
区分	市街化区域	市街化調整区域	市街化区域	市街化調整区域	市街化区域	市街化調整区域
面積	5,238 ha	16,939 ha	5,238 ha	16,946 ha	5,247 ha	16,937 ha
備考	鶴野東地区市街化区域編入		千代の浦地区調整区域編入		千代の浦地区市街化区域編入	

告示	平成 14 年 12 月 26 日 (都市計画区域変更による)		平成 16 年 4 月 6 日 北海道告示第 391 号		平成 22 年 11 月 9 日 北海道告示第 746 号	
区分	市街化区域	市街化調整区域	市街化区域	市街化調整区域	市街化区域	市街化調整区域
面積	5,247 ha	16,977 ha	5,276 ha	16,899 ha	5,272 ha	16,903 ha
備考	西港第 4 埠頭地区調整区域編入		第 5 回見直し		第 6 回見直し	

告示	令和 2 年 12 月 15 日 北海道告示第 789 号	
区分	市街化区域	市街化調整区域
面積	5,279 ha	16,908 ha
備考	第 7 回見直し	

## ■ 地域地区

### 1. 用途地域

#### (ア) 4用途地域の変更経過（大正9年1月1日施行）

告示	住居地域		商業地域		準工業地域		工業地域		合計		備考
	面積 ha 構成比 %	面積 ha 構成比 %	面積 ha 構成比 %	面積 ha 構成比 %	面積 ha 構成比 %	面積 ha 構成比 %	面積 ha 構成比 %	面積 ha 構成比 %			
昭和16年3月19日 内務省告示第76号	1,059.7 61.3	96.8 5.6	17.3 1.0	554.9 32.1	1,728.7 100.0	市街地建築物法(T8) (旧)都市計画法(T8)					
昭和26年7月11日 建設省告示第716号	1,059.8 61.3	97.2 5.6	19.4 1.2	555.2 31.9	1,731.6 100.0	(旧)建築基準法(S25)					
昭和29年3月30日 建設省告示第303号	1,177.9 61.3	107.9 5.6	21.5 1.2	613.7 31.9	1,921.0 100.0	—					
昭和36年6月28日 建設省告示第1307号	2,874.2 53.6	263.0 4.9	77.6 1.4	2,152.6 40.1	5,367.4 100.0	S55 想定全面見直し					
昭和39年8月10日 建設省告示第2050号	2,905.0 53.1	263.0 4.8	74.1 1.4	2,226.9 40.7	5,469.0 100.0	住居専用地区 約55.0ha					
昭和44年4月21日 建設省告示第1534号	2,991.2 54.7	263.0 4.8	74.1 1.4	2,140.7 39.1	5,469.0	住居専用地区 約286.0ha					
昭和45年12月28日 釧路市告示第148号	2,479.0 51.8	262.6 5.5	74.1 1.6	1,963.3 41.1	4,779.0 100.0	住居専用地区 約252.2ha 工業専用地区 約406.9ha 都市計画法改正(S43)					

#### (イ) 8用途地域の変更経過（昭和46年1月1日施行）

告示	第1種住居専用地域		第2種住居専用地域		住居地域		近隣商業地域		商業地域		準工業地域		工業地域		工業用地		合計		備考
	面積 ha 構成比 %	面積 ha 構成比 %	面積 ha 構成比 %	面積 ha 構成比 %	面積 ha 構成比 %	面積 ha 構成比 %	面積 ha 構成比 %	面積 ha 構成比 %	面積 ha 構成比 %	面積 ha 構成比 %	面積 ha 構成比 %	面積 ha 構成比 %	面積 ha 構成比 %	面積 ha 構成比 %	面積 ha 構成比 %				
昭和47年10月1日 釧路市告示第160号	715.1	1,166.5	625.9	158.6	100.9	161.8	933.4	644.8	4,507.0	法の改正(S45)により、用途区分が4地域から8地域となったことに伴い、土地利用を再検討し、用途純化を図るため変更(建ぺい率、容積率指定)									
	15.9	25.9	13.9	3.5	2.2	3.6	20.7	14.3	100.0										
昭和50年2月14日 釧路市告示第10号	826.9	1,192.8	626.9	160.8	100.9	161.8	933.4	644.8	4,648.3	新住宅市街地開発事業による愛国ニュータウンの市街化区域編入に伴う用途地域の追加決定と釧路村の一部の用途地域の変更									
	17.8	25.6	13.5	3.5	2.1	3.5	20.1	13.9	100.0										
昭和52年10月5日 釧路市告示第162号	832	1,210	584	174	104	158	1,035	613	4,710	市街化区域と市街化調整区域の見直しに伴う全面変更									
	17.6	25.7	12.4	3.7	2.2	3.4	22.0	13.0	100.0										
昭和55年9月20日 釧路市告示第127号	826	1,216	584	174	104	158	1,035	613	4,710	愛国ニュータウンの土地利用計画変更に伴う同団地の用途地域の部分変更									
	17.5	25.8	12.4	3.7	2.2	3.4	22.0	13.0	100.0										
昭和59年3月15日 釧路市告示第44号	833	1,292	612	172	111	226	970	600	4,816	市街化区域と市街化調整区域の見直しに伴う全面変更									
	17.3	26.8	12.7	3.6	2.3	4.7	20.1	12.5	100.0										

種類 告示	第1種 住居専 用地域	第2種 住居専 用地域	住地 居域	近 商 地	隣 業 地 域	商 地 業 域	準 工 業 地 域	工 地 業 域	工 専 地 業 用 域	合 計	備考
	面積 ha 構成比%	面積 ha 構成比%	面積 ha 構成比%	面積 ha 構成比%	面積 ha 構成比%	面積 ha 構成比%	面積 ha 構成比%	面積 ha 構成比%	面積 ha 構成比%	面積 ha 構成比%	
昭和60年4月1日 釧路市告示第51号	861	1,292	619	172	111	226	970	600	4,851	愛国北部(開発予 定区域)保留解除 に伴う変更(追加 決定) 1.5m 外壁後退距 離指定	
	17.7	26.6	12.8	3.5	2.3	4.7	20.0	12.4	100.0		
昭和63年6月7日 釧路市告示第90号	840	1,313	619	172	111	226	970	600	4,851	愛国ニュータウ ンの土地利用計 画変更に伴う同 団地の用途地域 の部分変更	
	17.3	27.1	12.8	3.5	2.3	4.6	20.0	12.4	100.0		
昭和63年12月15日 釧路市告示第226号	853	1,317	623	172	111	226	970	600	4,872	愛国北部第2工 区の保留解除(人 口保留)に伴う変 更	
	17.5	27.0	12.8	3.5	2.3	4.7	19.9	12.3	100.0		
平成3年4月26日 釧路市告示第79号	996	1,280	630	173	111	226	974	644	5,034	第3回線引き見 直しに伴う編入 地区の追加指定 による変更	
	19.8	25.4	12.5	3.4	2.2	4.5	19.4	12.8	100.0		
平成3年10月9日 釧路市告示第208号	982	1,276	700	178	111	200	941	646	5,034	用途全面変更及 び文苑地区の土 地利用確定に伴 う部分変更	
	19.5	25.4	13.9	3.5	2.2	4.0	18.7	12.8	100.0		
平成4年4月3日 釧路市告示第71号	1,032	1,276	700	178	111	200	941	646	5,084	文苑第二地区の 市街化区域編入 に伴う変更	
	20.3	25.1	13.8	3.5	2.2	3.9	18.5	12.7	100.0		
平成4年12月11日 釧路市告示第248号	1,008	1,284	716	178	111	200	941	646	5,084	昭和地区の土地 利用確定に伴う 部分変更	
	19.8	25.3	14.1	3.5	2.2	3.9	18.5	12.7	100.0		
平成6年6月6日 釧路市告示第104号	996	1,291	721	178	111	200	941	646	5,084	文苑第二地区、東 陽地区の土地利 用確定に伴う部 分変更	
	19.6	25.4	14.2	3.5	2.2	3.9	18.5	12.7	100.0		

(ウ) 12 用途地域の変更経過 (平成 5 年 6 月 25 日施行)

告示	種類	第 1 種 低層 住居専用 地	第 2 種 低層 住居専用 地	第 1 種 中高層 住居専用 地	第 2 種 中高層 住居専用 地	第 1 種 住居 地	第 2 種 住居 地	準住居 地	近商 地	隣 業 域	商 地	業 域	準工 業 地	工 業 地	業 域	工業専用 地	合 計	備考
	面積 ha 構成比%	面積 ha 構成比%	面積 ha 構成比%	面積 ha 構成比%	面積 ha 構成比%	面積 ha 構成比%	面積 ha 構成比%	面積 ha 構成比%	面積 ha 構成比%	面積 ha 構成比%	面積 ha 構成比%	面積 ha 構成比%	面積 ha 構成比%	面積 ha 構成比%	面積 ha 構成比%	面積 ha 構成比%	面積 ha 構成比%	
平成 7 年 10 月 11 日 釧路市告示第 194 号		849	7.0	897	583	502	38	112	201	110	357	768	659	5,083	法の改正により用途地域が 8 地域から 12 地域となったことに伴い、土地利用を再検討し、用途純化を図るため変更			
		16.7	0.1	17.6	11.5	9.9	0.7	2.2	4.0	2.2	7.0	15.1	13.0	100.0				
平成 9 年 10 月 24 日 釧路市告示第 228 号		849	7.0	897	583	502	38	112	201	110	357	769	659	5,084	第 4 回線引き見直しに伴う編入地区(海運、浜町地区)の追加指定による変更			
		16.7	0.1	17.6	11.5	9.9	0.7	2.2	4.0	2.2	7.0	15.1	13.0	100.0				
平成 11 年 5 月 7 日 釧路市告示第 102 号		879	7.0	896	582	505	38	114	201	110	357	769	659	5,117	文苑第三地区の市街化区域編入に伴う変更と幹線道路の沿道の土地利用の促進を図るため変更			
		17.2	0.1	17.5	11.4	9.9	0.7	2.2	3.9	2.2	7.0	15.0	12.9	100.0				
平成 11 年 12 月 10 日 釧路市告示第 257 号		961	7.0	896	584	505	59	114	201	110	357	769	659	5,222	昭和中央地区の市街化区域編入に伴う変更			
		18.4	0.1	17.2	11.2	9.7	1.1	2.2	3.9	2.1	6.8	14.7	12.6	100.0				
平成 12 年 6 月 30 日 釧路市告示第 136 号		972	7.0	896	586	505	59	117	201	110	357	769	659	5,238	鶴野東地区の市街化区域編入に伴う変更			
		18.6	0.1	17.1	11.2	9.7	1.1	2.2	3.8	2.1	6.8	14.7	12.6	100.0				

種類 告示	第 1 種 低層 住居専用 地	第 2 種 低層 住居専用 地	第 1 種 中高層 住居専用 地	第 2 種 中高層 住居専用 地	第 1 種 住居 地	第 2 種 住居 地	準住居 地	近商 地	隣業 地	商地 業地	準工業 地	工業 地	工業専用 地	合計	備考
	面積 ha 構成比%	面積 ha 構成比%	面積 ha 構成比%	面積 ha 構成比%	面積 ha 構成比%	面積 ha 構成比%	面積 ha 構成比%	面積 ha 構成比%	面積 ha 構成比%	面積 ha 構成比%	面積 ha 構成比%	面積 ha 構成比%	面積 ha 構成比%	面積 ha 構成比%	
平成 12 年 6 月 30 日 釧路市告示第 136 号	972	7.0	896	586	505	59	117	201	110	357	769	659	5,238	土地利用の動向を 勘案し、健全な市街 地形成を図るため 変更	
	18.6	0.1	17.1	11.2	9.7	1.1	2.2	3.8	2.1	6.8	14.7	12.6	100.0		
平成 12 年 12 月 5 日 釧路市告示第 272 号	971	7.0	896	587	505	59	117	201	110	357	769	659	5,238	道路中心の変更に 伴う変更と土地区 画整理事業地内の 土地利用が具体化 したことによる変 更	
	18.6	0.1	17.1	11.2	9.7	1.1	2.2	3.8	2.1	6.8	14.7	12.6	100.0		
平成 13 年 3 月 15 日 釧路市告示第 49 号	945	7.0	896	609	505	59	121	201	110	357	769	659	5,238	昭和中央地区の仮 換地に伴い土地利 用が具体化したこ とによる変更	
	18.1	0.1	17.1	11.6	9.7	1.1	2.3	3.8	2.1	6.8	14.7	12.6	100.0		
平成 13 年 11 月 6 日 釧路市告示第 242 号	945	7.0	896	609	505	59	121	201	110	366	769	659	5,247	千代の浦地区の市 街化区域編入に伴 う変更	
	18.0	0.1	17.1	11.6	9.6	1.1	2.3	3.8	2.1	7.0	14.7	12.6	100.0		
平成 15 年 1 月 1 日 釧路市告示第 1 号	945	7.0	896	609	505	59	121	201	110	366	769	659	5,247	建築基準法改正(建 ぺい率の数値の選 択制)に伴う新たな 建ぺい率の指定	
	18.0	0.1	17.1	11.6	9.6	1.1	2.3	3.8	2.1	7.0	14.7	12.6	100.0		

種類 告示	第1種 低層 住居専用 地	第2種 低層 住居専用 地	第1種 中高層 住居専用 地	第2種 中高層 住居専用 地	第1種 住居 地	第2種 住居 地	準住居 地	近商 地	隣 業 域	商 地	業 域	準工 業 地	工 業 地	業 域	工業 専用 地	合 計	備考
	面積 ha 構成比%	面積 ha 構成比%	面積 ha 構成比%	面積 ha 構成比%	面積 ha 構成比%	面積 ha 構成比%	面積 ha 構成比%	面積 ha 構成比%	面積 ha 構成比%	面積 ha 構成比%	面積 ha 構成比%	面積 ha 構成比%	面積 ha 構成比%	面積 ha 構成比%	面積 ha 構成比%		
平成 16 年 4 月 6 日 釧路市告示第 91 号	976	7.0	889	604	495	59	127	199	108	361	759	692	5,276	第5回線引き見直しに伴う変更(西港第4埠頭、釧路川リバーサイド)と白樺台地区の土地利用の効率化を図るための変更、測量技術の高度化による面積精査による変更			
	18.5	0.1	16.9	11.5	9.4	1.1	2.4	3.8	2.0	6.8	14.4	13.1	100.0				
平成 16 年 11 月 15 日 釧路市告示第 263 号	974	7.0	889	606	495	59	127	199	108	361	759	692	5,276	鳥取西通の全面開通に伴う変更及び桜ヶ岡東部地区の既存住宅地の維持保全、向上するための変更(1低層(60/40)→1低層(80/50))			
	18.5	0.1	16.9	11.5	9.4	1.1	2.4	3.8	2.0	6.8	14.4	13.1	100.0				
平成 19 年 9 月 14 日 釧路市告示第 323 号	974	7.0	889	606	495	59	127	199	108	361	759	692	5,276	武佐地区の既存住宅地の維持保全、向上するための変更(1低層(60/40)→1低層(80/50))			
	18.5	0.1	16.9	11.5	9.4	1.1	2.4	3.8	2.0	6.8	14.4	13.1	100.0				
平成 20 年 5 月 30 日 釧路市告示第 186 号	974	7.0	881	604	492	72	127	199	108	361	759	692	5,276	益浦地区の地区周辺の利便性の向上と未利用地の土地利用促進を図るための変更			
	18.5	0.1	16.7	11.5	9.3	1.4	2.4	3.8	2.0	6.8	14.4	13.1	100.0				
平成 21 年 10 月 2 日 釧路市告示第 463 号	974	7.0	881	604	492	72	127	199	108	361	759	692	5,276	昭和北、白樺台、美原、芦野三丁目地区の既存住宅地の維持保全、向上するための変更(1低層(60/40)→1低層(80/50))			
	18.5	0.1	16.7	11.5	9.3	1.4	2.4	3.8	2.0	6.8	14.4	13.1	100.0				

告示	種類	第1種 低層 住居専用 地	第2種 低層 住居専用 地	第1種 中高層 住居専用 地	第2種 中高層 住居専用 地	第1種 住居 地域	第2種 住居 地域	準住 居 地	近商 地	隣 業 地	商 業 地	準工 業 地	工 業 地	工業 専用 地	合 計	備考
		面積 ha 構成比%	面積 ha 構成比%	面積 ha 構成比%	面積 ha 構成比%	面積 ha 構成比%	面積 ha 構成比%	面積 ha 構成比%	面積 ha 構成比%	面積 ha 構成比%	面積 ha 構成比%	面積 ha 構成比%	面積 ha 構成比%	面積 ha 構成比%	面積 ha 構成比%	
平成 22 年 1 月 15 日 釧路市告示第 16 号		974	7.0	881	604	490	74	127	199	108	361	759	692	5,276	旧旭小学校跡地地区の地区周辺の利便性の向上と未利用地の土地利用促進を図るための変更	
		18.5	0.1	16.7	11.5	9.3	1.4	2.4	3.8	2.0	6.8	14.4	13.1	100.0		
平成 22 年 11 月 9 日 釧路市告示第 448 号		970	7.0	882	604	490	75	127	197	108	362	758	692	5,276	第6回線引き見直しに伴う変更(港町第1、浜町第4～6、釧路川リバーサイド第2、大楽毛西)、大楽毛西地区の道路線形変更に伴う境界の変更及び都市計画基礎調査結果に伴う各面積の精査	
		18.4	0.1	16.7	11.5	9.3	1.4	2.4	3.7	2.1	6.9	14.4	13.1	100.0		
平成 28 年 12 月 21 日 釧路市告示第 517 号		970	7.0	878	604	494	75	127	197	108	362	758	692	5,272	市立釧路総合病院地区において、当該病院の医療機能の維持増進の観点から、第一種中高層住居専用地域から第一種住居地域へ用途地域を変更	
		18.4	0.1	16.7	11.5	9.4	1.4	2.4	3.7	2.0	6.9	14.4	13.1	100.0		

(エ) 13 用途地域の変更経過 (平成 30 年 4 月 1 日施行)

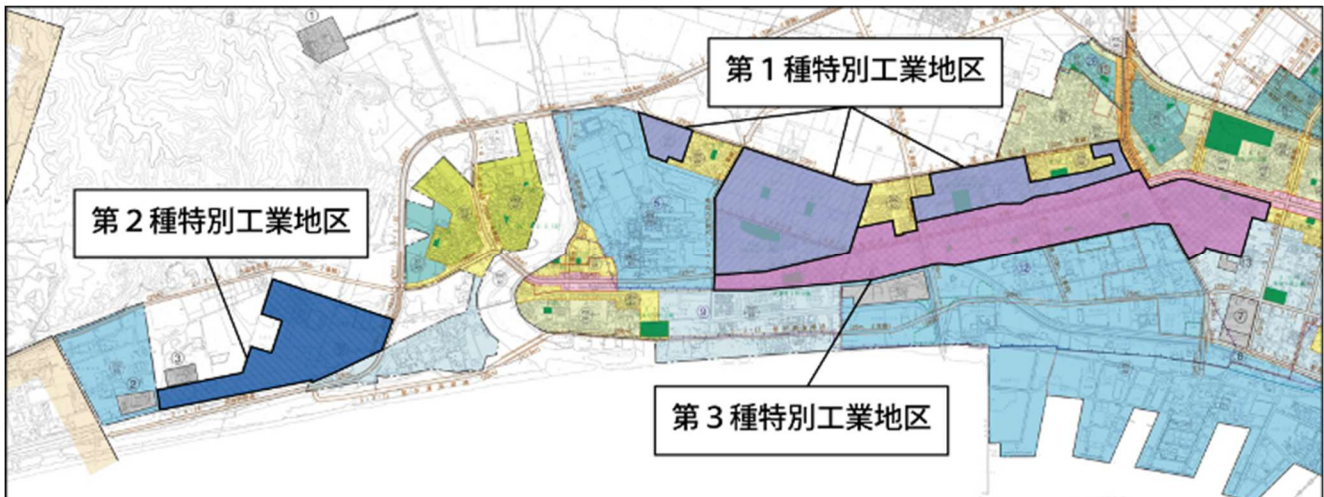
告示	種類	第 1 種 低層 住居専用 地域	第 2 種 低層 住居専用 地域	第 1 種 中高層 住居専用 地域	第 2 種 中高層 住居専用 地域	第 1 種 住居 地域	第 2 種 住居 地域	準住居 地域	田園住居 地域	近商 地	隣 業 域	商 地	業 域	準工 業 地	工 業 地	業 域	工業専用 地	合 計	備考
		面積 ha 構成比%	面積 ha 構成比%	面積 ha 構成比%	面積 ha 構成比%	面積 ha 構成比%	面積 ha 構成比%	面積 ha 構成比%	面積 ha 構成比%	面積 ha 構成比%	面積 ha 構成比%	面積 ha 構成比%	面積 ha 構成比%	面積 ha 構成比%	面積 ha 構成比%	面積 ha 構成比%	面積 ha 構成比%	面積 ha 構成比%	
令和 2 年 12 月 15 日 釧路市告示第 420 号		約 969	約 7.0	約 878	約 604	約 494	約 83	約 127	—	約 197	約 108	約 362	約 758	約 692	約 5,279	第 7 回線引き見直しに伴う変更 (愛国地区、昭和地区他 11 地区)			
		18.4	0.1	16.6	11.4	9.4	1.6	2.4	—	3.7	2.0	6.9	14.4	13.1	100.0				

※釧路市においては田園住居地域の指定はありません。

## 2. 特別用途地区

地区 告示	第1種特別工業地区	第2種特別工業地区	第3種特別工業地区
昭和47年10月1日 鉏路市告示第161号	新規決定 (決定当初時：特別工業地区) 約130.9ha	—	—
昭和52年10月5日 鉏路市告示第163号	名称変更 130.9ha	新規決定 76ha	—
平成3年10月9日 鉏路市告示第209号	区域変更 約119ha	約76ha	—
平成7年10月11日 鉏路市告示第195号	区域拡大 約153ha	約76ha	新規決定 約154ha
令和2年12月15日 鉏路市告示第426号	約153ha	約76ha	区域変更 約155ha

【鉏路市特別工業地区指定図】



### 3. 防火地域及び準防火地域

#### (ア) 法改正 (S45) 前の変更経過

告示	昭和 26 年 7 月 11 日 建設省告示第 705 号		昭和 28 年 3 月 24 日 建設省告示第 317 号		昭和 31 年 4 月 5 日 建設省告示第 587 号		昭和 37 年 8 月 22 日 建設省告示第 2117 号	
区分	防火地域	準防火地域	防火地域	準防火地域	防火地域	準防火地域	防火地域	準防火地域
面積		52.1ha	2.6ha	49.5ha	1.9ha	50.1ha	1.9ha	412.5ha

告示	昭和 38 年 12 月 14 日 建設省告示第 3048 号		昭和 40 年 7 月 12 日 建設省告示第 1808 号		昭和 41 年 8 月 25 日 建設省告示第 2909 号		昭和 42 年 10 月 8 日 建設省告示第 3625 号	
区分	防火地域	準防火地域	防火地域	準防火地域	防火地域	準防火地域	防火地域	準防火地域
面積	3.0ha	411.5ha	4.3ha	410.2ha	5.8ha	408.7ha	9.8ha	404.7ha

#### (イ) 法改正 (S45) 後の変更経過

告示	昭和 47 年 12 月 5 日 釧路市告示第 206 号		昭和 50 年 2 月 14 日 釧路市告示第 11 号		昭和 52 年 10 月 5 日 釧路市告示第 164 号		昭和 59 年 3 月 15 日 釧路市告示第 45 号	
区分	防火地域	準防火地域	防火地域	準防火地域	防火地域	準防火地域	防火地域	準防火地域
面積	47ha	596ha	47ha	598ha	47ha	613ha	48.7ha	627.6ha
備考	建築基準法改正による 8 用途地域化に伴う全面見直し		愛国ニュータウン建設による用途指定に伴う同団地内近隣セクターの追加指定		用途地域変更に伴う準防火地域の変更		用途地域変更に伴う防火地域及び準防火地域の変更	

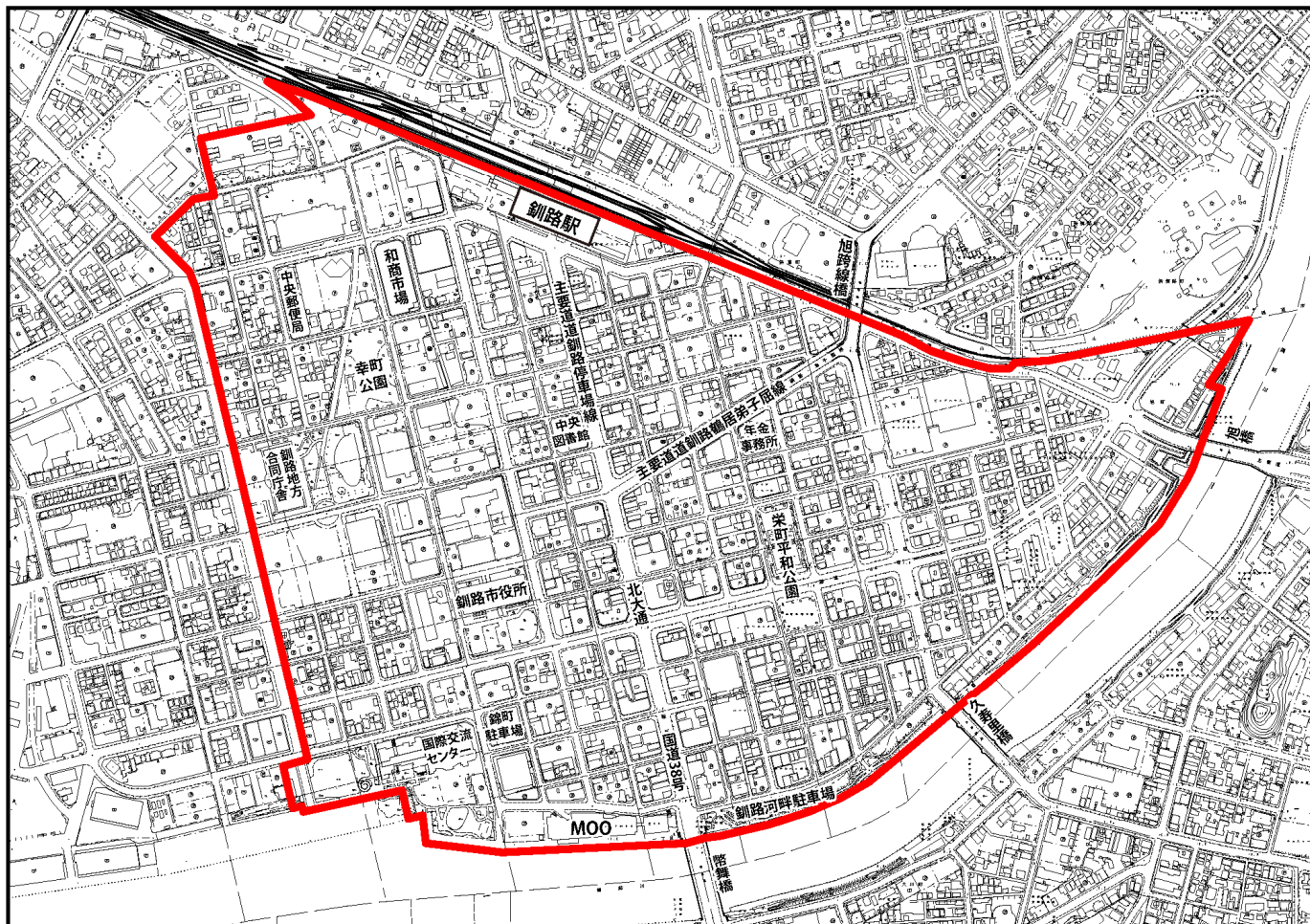
告示	平成 3 年 10 月 9 日 釧路市告示第 210 号		平成 7 年 10 月 11 日 釧路市告示第 196 号		平成 12 年 12 月 5 日 釧路市告示第 273 号		平成 16 年 4 月 6 日 釧路市告示第 92 号	
区分	防火地域	準防火地域	防火地域	準防火地域	防火地域	準防火地域	防火地域	準防火地域
面積	約 49ha	約 634ha	約 49ha	約 649ha	約 49ha	約 649ha	約 48ha	約 648ha
備考	用途地域変更に伴う防火地域及び準防火地域の変更		用途地域変更に伴う防火地域及び準防火地域の変更		用途地域変更に伴う準防火地域の変更		区域区分変更に伴う防火地域及び準防火地域の変更	

告示	平成 22 年 11 月 9 日 釧路市告示第 449 号		令和 2 年 12 月 15 日 釧路市告示第 421 号		令和 5 年 3 月 24 日 釧路市告示第 95 号	
区分	防火地域	準防火地域	防火地域	準防火地域	防火地域	準防火地域
面積	約 48ha	約 644ha	約 48ha	約 644ha	約 48ha	約 269ha
備考	区域区分変更に伴う変更及び面積の精査		用途地域変更に伴う準防火地域の変更		都市防火性能評価を実施した全面見直し	

#### 4. 駐車場整備地区

告示	面積	指定区域
昭和47年7月1日 建設省告示第101号	85ha	北大通、末広町、栄町、旭町、川上町、黒金町、錦町及び幸町並びに寿の一部
平成6年6月2日 釧路市告示第100号	109ha	北大通、末広町、栄町、旭町、川上町、黒金町、錦町及び幸町並びに寿及び浪花町の一部

【駐車場整備地区区域図】



5. 臨港地区

(ア) 分区指定前の変更経過

告示	面積	指定区域
昭和 34 年 3 月 27 日 建設省告示第 550 号	85ha	副港、北埠頭、中央埠頭、旧釧路川右岸、旧釧路川左岸、築港、南埠頭、南新埠頭
昭和 53 年 4 月 10 日 建設省告示第 1034 号	109ha	上記区域（部分的な増減あり）に加え西港区域

(イ) 分区指定後の変更経過

告示	面積	商港区	工業港区	漁港区	保安港区	特殊物資 港区	修景厚生 港区	無分区 地区
平成 12 年 11 月 10 日 北海道告示第 1833 号 平成 12 年 11 月 30 日 釧路市告示第 268 号	約 302ha	121ha	62ha	40ha	40ha	12ha	8ha	19ha
平成 16 年 4 月 6 日 北海道告示第 391 号 平成 16 年 4 月 23 日 釧路市告示第 101 号	約 342ha	143ha	80ha	40ha	40ha	12ha	8ha	19ha
平成 22 年 11 月 9 日 北海道告示第 746 号 平成 22 年 11 月 30 日 釧路市告示第 472 号	約 350ha	143.9ha	83.0ha	39.8ha	41.7ha	11.7ha	8.1ha	21.8ha
平成 22 年 11 月 9 日 北海道告示第 746 号 平成 28 年 7 月 15 日 釧路市告示第 316 号	約 350ha	143.9ha	86.9ha	39.8ha	37.8ha	11.7ha	8.1ha	21.8ha
令和 2 年 12 月 15 日 北海道告示第 789 号 令和 3 年 1 月 22 日 釧路市告示第 11 号	約 350ha	143.7ha	86.9ha	39.8ha	37.8ha	11.7ha	8.1ha	21.8ha

# ■都市施設

## 1. 道路

区分	規模	番号	路線名	起点	終点	区域延長(m)	幅員(m)	車線	当初告示日	最終告示日		
1	3	1	釧路外環状道路	鶴野	釧路町字別保原野	9,980	24	4	H10.10.23	道	H19.6.26	道
3	2	2	柳町公園大通	北大通8丁目	共栄大通9丁目	2,380	36	4	S16.3.19	内	H14.3.12	道
3	2	3	雄鉄線通	入江町	鶴野	10,170	30	4	S47.5.17	道	R7.6.13	道
3	2	4	駒場通	若草町	共栄大通9丁目	930	36	4	S47.5.17	道	H14.3.12	道
3	2	5	釧路環状通	北大通5丁目	昭和中央3丁目	9,730	35	4	S16.3.19	内	R7.6.13	道
3	2	6	星が浦東通	星が浦南4丁目	北園	3,880	32	4	S47.5.17	道	H12.6.30	道
3	2	7	北大通	北大通14丁目	大町1丁目	1,040	30	4	S16.3.19	内	H14.3.12	道
3	2	8	鳥取東通	新富士町3丁目	昭和中央3丁目	2,250	30	4	S37.3.17	建	H19.6.26	道
3	2	9	中園通	中園町	中園町	360	30	2	S16.3.19	内	H14.3.12	道
3	2	10	星が浦西通	星が浦南5丁目	鶴野	2,580	30	4	S47.5.17	道	H15.12.24	道
3	3	12	まりも通	大楽毛西1丁目	大楽毛	1,010	25	4	S37.3.17	建	H14.3.12	道
3	3	13	星が浦海岸通	星が浦南1丁目	大楽毛	7,380	25	4	S47.5.17	道	H15.12.24	道
3	3	14	国道幹線通	北大通5丁目	新野	16,190	25	4	S16.3.19	内	H14.3.12	道
3	3	15	星が浦北通	星が浦北1丁目	大楽毛3丁目	4,110	22	2	S37.3.17	建	H15.12.24	市
3	3	16	大楽毛駅前通	大楽毛5丁目	大楽毛3丁目	1,470	22	2	S37.3.17	建	H14.3.12	道
3	3	17	大楽毛水路通	大楽毛2丁目	大楽毛3丁目	1,070	22	2	S37.3.17	建	H14.3.12	道
3	3	18	星が浦中通	星が浦南2丁目	星が浦北2丁目	1,240	22	2	S47.5.17	道	H14.3.12	道
3	3	19	新富士通	新富士町1丁目	新富士町6丁目	1,750	22	4	S37.3.17	建	H14.3.12	道
3	3	20	鳥取西通	新富士町5丁目	昭和中央5丁目	3,220	22	4	S37.3.17	建	R4.3.18	市
3	3	21	昭和橋通	新富士町5丁目	昭和	3,060	22	4	S37.3.17	建	H11.12.10	道
3	3	22	昭和通	鳥取大通3丁目	昭和中央2丁目	1,550	22	4	S47.5.17	道	H11.12.10	道
3	3	23	駒場川端通	駒場町	川端町	480	22	2	S47.5.17	道	H14.3.12	道
3	3	24	鉄北幹線通	若松町	鳥取南7丁目	4,510	22	4	S16.3.19	内	H14.3.12	道
3	3	25	共栄新橋大通	若松町	鳥取大通1丁目	2,540	22	4	S16.3.19	内	H14.3.12	道
3	3	26	愛国北園通	愛国東2丁目	昭和	4,400	22	4	S37.3.17	建	R6.12.13	道
3	3	27	釧路大橋通	浦見4丁目	宮本2丁目	870	22	2	S16.3.19	内	R7.6.13	市
3	4	28	興津通	春採2丁目	益浦1丁目	3,310	20	2	S16.3.19	内	R5.3.24	市
3	3	29	柳橋通	新橋大通2丁目	広里	3,510	22	4	S16.3.19	内	H27.3.17	市
3	3	30	共栄橋通	喜多町	広里	4,870	22	4	S16.3.19	内	H14.3.12	道
3	3	31	駅前南浜町通	北大通13丁目	南浜町	870	22	4	S16.3.19	内	H14.3.12	道
3	3	32	川北通	川北町	釧路町桂5丁目	3,050	22	4	S16.3.19	内	H14.3.12	道
3	3	33	南大通	南大通1丁目	南大通8丁目	1,130	22	4	S16.3.19	内	H14.3.12	道
3	4	34	鳥取公園通	鳥取大通8丁目	鳥取大通8丁目	580	18	2	S47.5.17	道	R7.6.13	市
3	4	35	仁々志別通	鳥取北3丁目	鶴野	3,550	18	2	S37.3.17	建	H12.6.30	道
3	4	36	新釧路川右岸通	鳥取大通2丁目	昭和中央1丁目	1,660	18	2	S37.3.17	建	H14.3.12	道
3	4	37	新釧路川左岸通	喜多町	愛国西4丁目	2,580	18	2	S16.3.19	内	H14.3.12	道
3	4	38	宝橋通	仲浜町	愛国	4,360	18	2	S16.3.19	内	H14.3.12	道
3	4	39	愛国江南通	入江町	東川町	2,640	18	2	S37.3.17	建	H14.3.12	道
3	4	40	新富花園通	新富町	花園町	1,070	18	2	S16.3.19	内	H14.3.12	道
3	4	41	松浦町通	松浦町	堀川町	830	18	2	S16.3.19	内	H14.3.12	道
3	4	42	古川橋通	堀川町	入江町	860	18	2	S16.3.19	内	H14.3.12	道
3	4	43	浜町臨港通	浪花町6丁目	宝町	1,740	18	2	S16.3.19	内	H14.3.12	道
3	4	44	久寿里橋通	川上町10丁目	武佐1丁目	4,520	18	2	S16.3.19	内	H18.9.15	道
3	4	45	旭橋通	北大通13丁目	武佐1丁目	4,590	18	2	S22.2.10	戦	H20.6.13	道
3	4	46	橋南幹線通	大川町	材木町	2,550	18	2	S16.3.19	内	H18.9.15	市
3	4	47	弥生宮本通	南大通8丁目	浦見2丁目	1,120	20	2	S16.3.19	内	H14.3.12	道
3	4	48	三共通	春日町	堀川町	1,480	18	2	S47.5.17	道	H14.3.12	道
3	4	49	富士見坂桜ヶ岡通	南大通1丁目	白樺台5丁目	6,610	18	2	S16.3.19	内	H14.3.12	道
3	4	50	桂恋武佐通	桜ヶ岡6丁目	釧路町字別保原野	4,480	18	2	S37.3.17	建	R5.3.24	市
3	4	51	米町本通	米町1丁目	米町4丁目	740	18	2	S37.3.17	建	H14.3.12	道
3	4	52	昭園通	昭城南6丁目	北園1丁目	470	16	2	S47.5.17	道	R7.6.13	市
3	4	54	緑ヶ岡若草通	材木町	武佐5丁目	3,470	16	2	S16.3.19	内	H14.3.12	道

区分	規模	番号	路線名	起点	終点	区域 延長 (m)	幅員 (m)	車線	当初告示		最終告示	
3	4	55	緑ヶ岡通	緑ヶ岡3丁目	貝塚2丁目	1,410	16	2	S47.5.17	道	H14.3.12	道
3	4	56	緑ヶ岡中通	緑ヶ岡5丁目	貝塚2丁目	1,570	16	2	S16.3.19	内	H14.3.12	道
3	4	57	貝塚通	材木町	春採7丁目	3,380	21	2	S16.3.19	内	H12.8.8	道
3	4	58	望洋中通	春採2丁目	春採2丁目	690	16	2	S47.5.17	道	H14.3.12	道
3	4	59	はまなす通	興津2丁目	興津4丁目	640	16	2	S47.5.17	道	H14.3.12	道
3	4	60	晴海通	興津4丁目	桜ヶ岡2丁目	1,120	16	2	S37.3.17	建	H14.3.12	道
3	4	61	白樺台南通	桜ヶ岡5丁目	白樺台4丁目	2,110	16	2	S37.3.17	建	R5.3.24	市
3	5	62	大楽毛中通	大楽毛1丁目	大楽毛北2丁目	1,090	15	2	S47.5.15	市	H14.3.12	市
3	5	63	暁通	柳町	治水町	1,220	15	2	S47.5.15	市	H14.3.12	市
3	5	64	新釧路通	新釧路町	川北町	350	15	2	S47.5.15	市	H14.3.12	市
3	5	65	市役所横通	幸町6丁目	白金町	950	15	2	S47.5.15	市	H14.3.12	市
3	5	66	入舟臨港通	南大通8丁目	大川町	1,560	15	2	S16.3.19	内	H14.3.12	市
3	5	67	大川町城山通	大川町	大川町	310	15	2	S47.5.15	市	H18.9.15	市
3	5	68	浦見城山通	南大通8丁目	大川町	1,520	15	2	S16.3.19	内	H13.8.20	市
3	5	69	富士見緑ヶ岡通	富士見1丁目	城山2丁目	1,980	15	2	S16.3.19	内	R7.6.13	市
3	5	70	鶴ヶ岱公園通	住吉2丁目	住吉2丁目	560	15	2	S16.3.19	内	H14.3.12	市
3	5	71	千歳柏木通	富士見3丁目	柏木町	840	15	2	S47.5.15	市	H14.3.12	市
3	4	72	武佐中通	武佐4丁目	武佐3丁目	1,850	16	2	S37.3.17	建	H14.3.12	道
3	5	73	興津鶴ヶ岱通	興津2丁目	春採3丁目	2,410	15	2	S16.3.19	内	H14.3.12	市
3	5	74	白樺台通	白樺台3丁目	白樺台4丁目	820	15	2	S37.3.17	建	R5.3.24	市
3	6	75	桜ヶ岡中央通	益浦2丁目	武佐1丁目	3,430	9	2	S37.3.17	建	H14.3.12	市
3	3	76	中央通	美原1丁目	美原2丁目	1,250	22	2	S49.12.11	道	H14.3.12	道
3	3	77	循環線	美原1丁目	美原3丁目	1,590	22	2	S49.12.11	道	H14.3.12	道
3	4	78	南北線	美原1丁目	美原5丁目	580	18	2	S49.12.11	道	H14.3.12	道
3	4	79	東西線	美原5丁目	美原3丁目	1,390	18	2	S49.12.11	道	H14.3.12	道
3	5	80	愛国中通	愛国東2丁目	愛国西2丁目	1,450	12	2	S50.9.29	市	H14.3.12	市
3	3	82	大楽毛西通	大楽毛	新野	2,850	25	2	S47.5.17	道	H14.3.12	道
3	4	83	貝塚光和通	貝塚2丁目	釧路町光和1丁目	1,600	16	2	S57.5.13	道	H14.3.12	道
3	5	84	弥生米町通	弥生2丁目	米町4丁目	560	12	2	S59.1.11	市	H14.3.12	市
3	4	85	愛国北1号通	芦野1丁目	文苑4丁目	1,630	16	2	S60.2.12	道	H14.3.12	道
3	4	86	愛国北2号通	芦野2丁目	芦野2丁目	540	16	2	S60.2.12	道	H14.3.12	道
3	4	89	9丁目本通	幸町9丁目	浪花町9丁目	260	20	2	H5.6.15	道	H14.3.12	道
3	2	90	貝塚中央幹線通	古川町	釧路町字別保原野	3,470	32	4	H10.10.23	道	H14.3.12	道
3	2	92	釧路新道	鶴野	大楽毛	7,130	33	4	H19.6.26	道	—	—
7	5	1	米町弥生中通	米町1丁目	米町4丁目	620	15	2	H1.6.10	市	H14.3.12	市
7	5	2	文苑1号通	文苑4丁目	文苑4丁目	650	12	2	H3.4.26	市	H14.3.12	市
7	5	3	文苑2号通	文苑1丁目	文苑4丁目	520	12	2	H3.4.26	市	H14.3.12	市
7	5	4	昭和1号通	昭和中央5丁目	昭和中央5丁目	360	14	2	H3.4.26	市	H14.3.12	市
7	5	5	昭和2号通	昭和中央2丁目	昭和中央3丁目	630	14	2	H3.4.26	市	H14.3.12	市
7	5	6	昭和3号通	昭和南5丁目	昭和中央3丁目	1,240	14	2	H3.4.26	市	H14.3.12	市
7	5	7	文苑3号通	文苑1丁目	文苑1丁目	590	12	2	H4.4.3	市	H14.3.12	市
7	5	8	文苑4号通	文苑2丁目	文苑3丁目	850	12	2	H4.4.3	市	H14.3.12	市
8	4	1	しらかば線	美原4丁目	美原5丁目	430	20		S49.12.11	道	S55.9.20	道
8	4	2	はしどい線	美原4丁目	美原3丁目	360	20		S49.12.11	道	—	—
8	4	3	ポプラ線	美原4丁目	美原2丁目	380	20		S49.12.11	道	—	—
8	4	4	アカシア線	美原4丁目	美原5丁目	220	20		S49.12.11	道	—	—
8	6	5	ひばり通	昭和南5丁目(昭和)	昭和中央5丁目(昭和)	440	10		H3.4.26	市	—	—
8	6	6	まきば通	昭和南5丁目(昭和)	昭和中央4丁目(昭和)	340	10		H3.4.26	市	—	—
8	6	7	幸町公園通	幸町13丁目	幸町5丁目	720	10		H5.6.15	市	—	—

※道路番号の付し方

区分	1 自動車専用道路 3 幹線街路 7 区画街路 8 特殊街路（歩行者専用道、自転車専用道、自転車歩行者専用道） 9 特殊街路（都市モノレール専用道など） 10 特殊街路（路面電车道）	規模	1 代表幅員 40m 以上のもの 2 代表幅員 30m 以上 40m 未満のもの 3 代表幅員 22m 以上 30m 未満のもの 4 代表幅員 16m 以上 22m 未満のもの 5 代表幅員 12m 以上 16m 未満のもの 6 代表幅員 8m 以上 12m 未満のもの 7 代表幅員 8m 未満
一連番号 都市計画区域ごとに区分ごとの一連番号を付する。			

※位置の（ ）は当初都市計画決定記載事項

2. 駐車場

番号	名称	位置	面積	構造	当初告示	最終告示
1	鉦路川 右岸駐車場	北大通、末広町、栄町の各1丁目、川上町2丁目	約 5,700 m <sup>2</sup>	地上1層	昭和 47 年 8 月 10 日 鉦路市告示第 130 号	平成 18 年 9 月 15 日 鉦路市告示第 263 号
2	鉦路 錦町駐車場	錦町4丁目	約 2,100 m <sup>2</sup>	地上7階8層 出入口1箇所	平成 11 年 3 月 5 日 鉦路市告示第 47 号	—

※廃止になった都市計画駐車場

番号	名称	位置	面積	構造	当初告示	最終告示
1	鉦路 駅西駐車場	黒金町13丁目	約 0.45ha	RC造 地下1階1層	昭和 52 年 9 月 6 日 鉦路市告示第 148 号	平成 6 年 6 月 2 日 鉦路市告示第 101 号
2	鉦路 寿駐車場	寿1丁目	約 0.82ha	地上1層	平成 6 年 6 月 2 日 鉦路市告示第 101 号	平成 14 年 10 月 29 日 鉦路市告示第 219 号

3. 公園  
(ア) 街区公園

区分	規模	番号	名称	位置	沿革	当初告示日		最終告示日		計画面積 (ha)	供用面積 (ha)
2	2	1	栄町平和公園	栄町 5, 6, 7 丁目	H	S23. 11. 27	建	H7. 8. 15	市	0. 83	○
2	2	2	稲沢公園	鶴ヶ岱 2 丁目	G	S63. 11. 22	市	—	—	0. 19	○
2	2	3	佐野碑園	南大通 8 丁目	E	S25. 3. 31	建	S48. 2. 1	市	0. 14	○
2	2	4	治水公園	治水町	A	S30. 3. 31	建	R7. 12. 19	市	0. 28	○
2	2	5	大曲公園	暁町	A	S30. 3. 31	建	S48. 2. 1	市	0. 16	○
2	2	6	駒場公園	駒場町	A	S30. 3. 31	建	S48. 2. 1	市	0. 83	○
2	2	7	新川公園	新川町	A	S30. 3. 31	建	S48. 2. 1	市	0. 48	○
2	2	8	春日公園	春日町	A	S30. 3. 31	建	S48. 2. 1	市	0. 89	○
2	2	9	若草公園	若草町	A	S35. 6. 2	建	H9. 12. 5	市	0. 19	○
2	2	10	新栄公園	新栄町	A	S30. 3. 31	建	S48. 2. 1	市	0. 15	○
2	2	11	中島公園	中島町	A	S30. 3. 31	建	S48. 2. 1	市	0. 66	○
2	2	12	川北公園	川北町	E	S47. 5. 15	市	—	—	0. 25	○
2	2	13	松浦公園	松浦町	A	S30. 3. 31	建	S48. 2. 1	市	0. 70	○
2	2	14	白金公園	白金町	A	S30. 3. 31	建	S48. 2. 1	市	0. 17	○
2	2	15	仲浜公園	仲浜町	A	S35. 6. 2	建	S48. 2. 1	市	0. 18	○
2	2	16	頓化公園	寿 2 丁目(寿)	A	S30. 3. 31	建	S48. 2. 1	市	0. 16	○
2	2	17	寿町公園	寿 1 丁目(寿)	A	S35. 6. 2	建	S48. 2. 1	市	0. 16	○
2	2	19	新富士 1 号公園	新富士町 2 丁目	A	S38. 3. 19	建	S48. 2. 1	市	0. 42	○
2	2	20	新富士 2 号公園	新富士町 3 丁目	A	S38. 3. 19	建	S48. 2. 1	市	0. 13	○
2	2	21	新富士 3 号公園	新富士町 4 丁目	A	S38. 3. 19	建	S48. 2. 1	市	0. 20	○
2	2	22	堤公園	東川町	A	S35. 6. 1	建	S48. 2. 1	市	0. 30	○
2	2	23	鶴見公園	東川町	A	S35. 6. 1	建	S48. 2. 1	市	0. 27	○
2	2	24	東川公園	東川町	A	S35. 6. 1	建	S48. 2. 1	市	0. 21	○
2	2	25	豊川公園	豊川町	A	S35. 6. 1	建	S48. 2. 1	市	0. 26	○
2	2	26	なかよし公園	豊川町	A	S35. 6. 1	建	S48. 2. 1	市	0. 30	○
2	2	27	中園公園	中園町	A	S35. 6. 1	建	S48. 2. 1	市	0. 36	○
2	2	28	ポプラ公園	光陽町	A	S35. 6. 1	建	S48. 2. 1	市	0. 38	○
2	2	29	江南公園	光陽町	A	S35. 6. 1	建	S48. 2. 1	市	0. 29	○
2	2	30	光陽公園	光陽町	A	S35. 6. 1	建	S50. 9. 29	市	0. 74	○
2	2	31	鳥取 2 号公園	鳥取大通 2 丁目	A	S39. 3. 17	建	S48. 2. 1	市	0. 53	○
2	2	32	鳥取 3 号公園	昭和町 2 丁目(昭和)	A	S39. 3. 17	建	S48. 2. 1	市	0. 23	○
2	2	33	鳥取 4 号公園	鳥取大通 3 丁目	A	S39. 3. 17	建	S48. 2. 1	市	0. 33	○
2	2	34	鳥取 5 号公園	鳥取大通 1 丁目	A	S39. 3. 17	建	S48. 2. 1	市	0. 26	○
2	2	35	鳥取 6 号公園	鳥取北 4 丁目	A	S39. 3. 17	建	S48. 2. 1	市	0. 25	○
2	2	36	鳥取 8 号公園	鳥取大通 5 丁目	A	S39. 3. 17	建	S48. 2. 1	市	0. 33	○
2	2	37	鳥取 9 号公園	鳥取北 5 丁目	A	S39. 3. 17	建	S48. 2. 1	市	0. 23	○
2	2	38	鳥取 11 号公園	鳥取北 9 丁目	A	S39. 3. 17	建	S48. 2. 1	市	0. 23	○
2	2	39	鳥取 12 号公園	鳥取北 10 丁目	A	S39. 3. 17	建	S48. 2. 1	市	0. 26	○
2	2	40	鳥取 13 号公園	鳥取大通 7 丁目	A	S39. 3. 17	建	S48. 2. 1	市	0. 33	○
2	2	41	鳥取 14 号公園	鳥取北 3 丁目	A	S39. 3. 17	建	S48. 2. 1	市	0. 20	○
2	2	42	鳥取 15 号公園	昭和町 4 丁目	A	S39. 3. 17	建	S48. 2. 1	市	0. 23	○
2	2	43	緑ヶ岡 1 号公園	緑ヶ岡 2 丁目	A	S44. 5. 20	建	S48. 2. 1	市	0. 20	○
2	2	44	緑ヶ岡 2 号公園	緑ヶ岡 2 丁目	A	S44. 5. 20	建	S48. 2. 1	市	0. 20	○
2	2	45	緑ヶ岡 3 号公園	貝塚 1 丁目	A	S44. 5. 20	建	S48. 2. 1	市	0. 23	○
2	2	46	緑ヶ岡 5 号公園	貝塚 2 丁目	A	S44. 5. 20	建	S48. 2. 1	市	0. 25	○
2	2	47	緑ヶ岡 6 号公園	貝塚 2 丁目	A	S44. 5. 20	建	S48. 2. 1	市	0. 25	○
2	2	48	沼尻公園	春採 2 丁目(春採)	A	S43. 6. 19	建	S48. 2. 1	市	0. 28	○
2	2	49	望洋公園	春採 4 丁目(春採)	E	S48. 2. 1	市	H7. 1. 20	市	0. 21	○
2	2	50	白樺 1 号公園	白樺台 1 丁目	B	S47. 5. 15	市	—	—	0. 13	○
2	2	51	白樺 2 号公園	白樺台 3 丁目	E	S45. 4. 17	市	H1. 12. 15	市	0. 24	0. 14
2	2	52	白樺 3 号公園	白樺台 5 丁目	B	S47. 5. 15	市	—	—	0. 19	○
2	2	53	白樺 5 号公園	白樺台 6 丁目	B	S47. 5. 15	市	—	—	0. 32	○
2	2	54	白樺 6 号公園	白樺台 4 丁目	B	S47. 5. 15	市	—	—	0. 20	○

区分	規模	番号	名称	位置	沿革	当初告示日		最終告示日		計画面積 (ha)	供用面積 (ha)
2	2	55	白樺7号公園	白樺台2丁目	B	S47.5.15	市	—	—	0.13	○
2	2	56	白樺8号公園	白樺台2丁目	B	S47.5.15	市	H9.12.5	市	0.16	○
2	2	57	白樺9号公園	白樺台4丁目	B	S47.5.15	市	—	—	0.15	○
2	2	58	大楽毛3号公園	大楽毛5丁目	A	S47.5.15	市	—	—	0.20	○
2	2	59	大楽毛4号公園	大楽毛4丁目	A	S47.5.15	市	—	—	0.20	○
2	2	60	大楽毛5号公園	大楽毛南5丁目	A	S47.5.15	市	—	—	0.33	○
2	2	61	浦見公園	浦見2丁目	E	S48.2.1	市	—	—	0.09	○
2	2	62	ぬさまい公園	幣舞町	F	S49.5.1	市	—	—	0.36	○
2	2	63	星が浦1号公園	星が浦北2丁目	A	S49.5.1	市	—	—	0.86	0.85
2	2	64	星が浦2号公園	大楽毛北1丁目(大楽毛1丁目)	A	S49.5.1	市	—	—	0.56	—
2	2	65	星が浦3号公園	大楽毛北2丁目(大楽毛2丁目)	A	S49.5.1	市	—	—	0.51	—
2	2	66	昭和1号公園	昭和中央1丁目(昭和)	C	S49.5.1	市	—	—	0.08	○
2	2	67	昭和2号公園	昭和北2丁目(昭和)	C	S49.5.1	市	—	—	0.11	○
2	2	68	学園台1号公園	桜ヶ岡6丁目	C	S49.5.1	市	—	—	0.13	○
2	2	69	新釧路公園	新釧路町	B	S49.5.1	市	—	—	0.09	○
2	2	70	やよい公園	弥生2丁目	E	S50.2.14	市	—	—	0.14	○
2	2	71	はまなす1号公園	興津5丁目	C	S50.2.14	市	—	—	0.14	○
2	2	72	はまなす2号公園	興津4丁目	C	S50.2.14	市	—	—	0.31	○
2	2	73	大町公園	大町7丁目	E	S50.12.3	市	S58.4.1	市	0.16	○
2	2	74	ニュータウン1号公園	美原1丁目(愛国)	D	S52.2.5	市	—	—	0.32	○
2	2	75	ニュータウン2号公園	美原2丁目(愛国)	D	S52.2.5	市	—	—	0.28	○
2	2	76	ニュータウン3号公園	美原5丁目(愛国)	D	S52.2.5	市	S55.9.20	市	0.27	○
2	2	77	ニュータウン4号公園	美原3丁目(愛国)	D	S52.2.5	市	—	—	0.22	○
2	2	78	ニュータウン5号公園	美原1丁目(愛国)	D	S52.2.5	市	S55.9.20	市	0.28	○
2	2	79	武佐1号公園	武佐4丁目	B	S52.2.5	市	—	—	0.89	○
2	2	80	武佐2号公園	武佐4丁目	B	S52.2.5	市	—	—	0.31	○
2	2	81	武佐3号公園	武佐4丁目	B	S52.2.5	市	—	—	0.34	○
2	2	82	第7若草公園	武佐3丁目	C	S52.2.5	市	—	—	0.11	○
2	2	83	あけぼの1号公園	武佐1丁目	C	S52.2.5	市	—	—	0.17	○
2	2	84	東本町公園	武佐1丁目	C	S52.2.5	市	—	—	0.21	○
2	2	85	春採てんとうむし公園	春採2丁目	C	S52.2.5	市	—	—	0.04	○
2	2	86	昭和かつら公園	昭和北1丁目(昭和)	C	S52.2.5	市	—	—	0.12	○
2	2	87	大楽毛7号公園	大楽毛3丁目	C	S52.2.5	市	—	—	0.31	○
2	2	88	桜台西公園	桜ヶ岡1丁目	C	S60.3.8	市	—	—	0.11	○
2	2	89	昭和みどり公園	昭和北3丁目(昭和)	E	S52.9.30	市	—	—	0.11	○
2	2	90	学園台2号公園	桜ヶ岡6丁目	E	S53.2.13	市	—	—	0.27	○
2	2	91	学園台3号公園	桜ヶ岡5丁目	E	S53.2.13	市	—	—	0.52	○
2	2	92	益浦かえで公園	益浦2丁目	C	S53.2.13	市	—	—	0.20	○
2	2	93	春採仲公園	春採2丁目	E	S53.2.13	市	—	—	0.09	○
2	2	94	えんじゅ公園	柳町	E	S53.12.13	市	—	—	0.11	○
2	2	95	春採北公園	春採5丁目	C	S57.7.5	市	—	—	0.20	○
2	2	96	桜台東公園	桜ヶ岡1丁目	C	S57.7.5	市	—	—	0.11	○
2	2	97	汐見公園	春採7丁目	C	S57.7.5	市	—	—	0.14	○
2	2	98	あけぼの2号公園	武佐1丁目	C	S57.7.5	市	—	—	0.10	○
2	2	99	大内公園	大楽毛西2丁目(大楽毛)	C, G	S56.5.30	市	—	—	0.26	○
2	2	100	昭和4号公園	昭和中央1丁目(昭和)	C	S56.5.30	市	—	—	0.10	○
2	2	101	昭和8号公園	昭和中央2丁目(昭和)	C	S56.5.30	市	—	—	0.09	○
2	2	102	昭和9号公園	昭和中央1丁目(昭和)	C	S56.5.30	市	—	—	0.10	○
2	2	103	旭町公園	旭町	B	S56.5.30	市	—	—	0.19	○
2	2	104	ときわ公園	春採2丁目	G	S56.5.30	市	—	—	0.10	○
2	2	105	桜ヶ岡2号公園	桜ヶ岡7丁目	C	S56.5.30	市	—	—	0.13	○
2	2	106	武佐高台公園	武佐1丁目	C	S56.5.30	市	—	—	0.22	○
2	2	107	永住1号公園	武佐2丁目	C	S56.5.30	市	—	—	0.11	○
2	2	108	永住2号公園	武佐2丁目	C	S56.5.30	市	—	—	0.15	○
2	2	109	永住3号公園	武佐2丁目	C	S56.5.30	市	—	—	0.14	○

区分	規模	番号	名称	位置	沿革	当初告示日		最終告示日		計画面積 (ha)	供用面積 (ha)
2	2	110	第3若草公園	武佐3丁目	C	S56.5.30	市	—	—	0.15	○
2	2	111	第8若草公園	武佐3丁目	C	S56.5.30	市	—	—	0.17	○
2	2	112	武佐4号公園	武佐4丁目	C	S57.7.5	市	—	—	0.23	○
2	2	113	はくよう台1号公園	桜ヶ岡2丁目	C	S58.4.1	市	—	—	0.63	○
2	2	114	武佐5号公園	武佐4丁目	C	S60.3.8	市	—	—	0.32	○
2	2	115	武佐6号公園	武佐2丁目	C	S60.3.8	市	—	—	0.28	○
2	2	116	武佐7号公園	武佐5丁目	C	S60.3.8	市	—	—	0.12	○
2	2	117	愛国西1号公園	愛国西4丁目(愛国)	A	S60.12.18	市	—	—	0.17	○
2	2	118	愛国西2号公園	愛国西3丁目(愛国)	A	S60.12.18	市	—	—	0.29	○
2	2	119	愛国西4号公園	愛国西2丁目(愛国)	A	S60.12.18	市	—	—	0.21	○
2	2	120	愛国西5号公園	愛国西2丁目(愛国)	A	S60.12.18	市	—	—	0.21	○
2	2	121	愛国西6号公園	愛国西1丁目(愛国)	A	S60.12.18	市	—	—	0.26	○
2	2	122	愛国西7号公園	愛国東4丁目(愛国)	A	S60.12.18	市	—	—	0.35	○
2	2	123	愛国西8号公園	愛国東4丁目(愛国)	A	S60.12.18	市	—	—	0.15	○
2	2	124	益浦公園	益浦4丁目	C	S60.12.18	市	—	—	0.24	○
2	2	125	芦野2号公園	芦野3丁目(愛国)	B	S61.5.21	市	—	—	0.20	○
2	2	126	芦野3号公園	芦野3丁目(愛国)	B	S61.5.21	市	—	—	0.54	○
2	2	127	芦野4号公園	芦野1丁目(愛国)	A	S61.5.21	市	—	—	0.20	○
2	2	128	芦野5号公園	芦野1丁目(愛国)	A	S61.5.21	市	—	—	0.20	○
2	2	129	春洋公園	春採6丁目	C	S63.3.3	市	—	—	0.10	○
2	2	130	桜ヶ岡望洋台公園	桜ヶ岡4丁目	C	S63.11.22	市	—	—	0.19	○
2	2	131	はまなす3号公園	興津2丁目	C	S63.11.22	市	—	—	0.10	○
2	2	132	まりも1号公園	大楽毛西1丁目	C, H	H2.12.6	市	—	—	0.11	○
2	2	133	永住4号公園	春採7丁目	C	H2.12.6	市	—	—	0.20	—
2	2	134	高山ユリノキ公園	白樺台7丁目	C	H2.12.6	市	—	—	0.11	○
2	2	135	愛国1号公園	愛国	B	H3.12.9	市	H19.6.22	市	0.20	—
2	2	136	文苑1号公園	文苑4丁目	A	H3.12.9	市	H15.2.13	市	0.20	○
2	2	137	文苑2号公園	文苑4丁目	A	H3.12.9	市	H15.2.13	市	0.20	○
2	2	138	武佐1丁目5号公園	武佐1丁目	C	H3.12.9	市	—	—	0.31	○
2	2	139	まりも中央公園	大楽毛西1丁目	C	H3.12.9	市	—	—	0.18	○
2	2	140	芦野6号公園	芦野5丁目	A	H4.12.10	市	—	—	0.10	○
2	2	141	材木町公園	材木町	H	H4.12.10	市	—	—	0.39	○
2	2	142	緑ヶ岡6丁目公園	緑ヶ岡6丁目	E	H4.12.10	市	—	—	0.27	○
2	2	143	まりも3号公園	大楽毛西1丁目	C	H4.12.10	市	—	—	0.10	—
2	2	144	昭和10号公園	昭和中央3丁目(昭和)	A	H4.12.10	市	—	—	0.20	○
2	2	145	昭和11号公園	昭和南3丁目(昭和)	A	H4.12.10	市	—	—	0.19	○
2	2	146	昭和12号公園	昭和中央5丁目(昭和)	A	H4.12.10	市	—	—	0.20	○
2	2	147	昭和13号公園	昭和南5丁目(昭和)	A	H4.12.10	市	—	—	0.20	○
2	2	148	昭和14号公園	昭和南6丁目(昭和)	A	H4.12.10	市	—	—	0.25	○
2	2	149	南大通公園	南大通5丁目	E	H8.8.20	市	—	—	0.10	○
2	2	151	西港臨海1号公園	星が浦大通1丁目	A	H11.3.5	市	—	—	0.20	○
2	2	152	西港臨海2号公園	星が浦大通2丁目	A	H11.3.5	市	—	—	0.20	○
2	2	153	西港臨海4号公園	星が浦大通3丁目	A	H11.3.5	市	—	—	0.20	○
2	2	154	西港臨海5号公園	星が浦大通4丁目	A	H11.3.5	市	—	—	0.20	○
2	2	155	はくよう台3号公園	興津5丁目	C	H11.3.5	市	—	—	0.11	○
2	2	156	昭和18号公園	昭和中央3丁目(昭和)	A	H14.3.4	市	—	—	0.24	○
2	2	157	昭和19号公園	昭和中央5丁目(昭和)	A	H14.3.4	市	—	—	0.24	○
2	2	158	昭和20号公園	昭和中央6丁目(昭和)	A	H14.3.4	市	—	—	0.23	○
2	2	159	鶴野東2号公園	鶴野東4丁目(鶴野)	A	H14.3.4	市	—	—	0.20	○
2	2	160	鶴野東3号公園	鶴野東5丁目(鶴野)	A	H14.3.4	市	—	—	0.26	○
2	2	161	文苑3号公園	文苑1丁目	A	H15.2.13	市	—	—	0.25	○
2	2	162	文苑4号公園	文苑2丁目	A	H15.2.13	市	—	—	0.26	○
2	2	163	文苑5号公園	文苑3丁目(愛国)	A	H15.2.13	市	—	—	0.20	○

## (イ) 近隣公園

区分	規模	番号	名称	位置	沿革	当初告示日		最終告示日		計画面積 (ha)	供用面積 (ha)
3	3	1	大楽毛1号公園	大楽毛1丁目	A	S38.3.19	建	S63.11.10	道	1.3	○
3	3	2	大楽毛2号公園	大楽毛2丁目	A	S38.3.19	建	S63.11.10	道	3.1	○
3	3	3	鳥取1号公園	昭和町3丁目	A	S39.3.17	建	S63.11.10	道	1.7	○
3	3	4	鳥取7号公園	鳥取南5丁目	A	S39.3.17	建	S63.11.10	道	2.0	○
3	3	5	大楽毛6号公園	大楽毛南3丁目	A	S47.5.17	道	S63.11.10	道	2.9	○
3	3	6	貝塚公園	貝塚1丁目	A	S44.5.20	建	S63.11.10	道	1.4	○
3	3	7	星が浦中央公園	星が浦大通4丁目	A	S49.12.11	道	S63.11.10	道	2.2	○
3	3	8	茅野公園	桜ヶ岡2丁目	G	S52.2.5	市	S63.11.10	道	1.6	○
3	3	9	桜が岡中央公園	桜ヶ岡7丁目	C	S59.7.2	道	S63.11.10	道	1.1	○
3	3	10	愛国西3号公園	愛国西3丁目(愛国)	A	S60.12.26	道	S63.11.10	道	1.5	○
3	3	11	芦野1号公園	芦野2丁目(愛国、芦野2丁目)	A	S61.5.21	市	S63.11.10	道	1.3	○
3	3	12	文苑中央公園	文苑3丁目(文苑3丁目、愛国)	A	H3.4.26	道	H15.2.13	市	2.0	○
3	3	13	昭和東公園	昭和中央1丁目(昭和)	A	H14.3.4	市	—	—	2.1	○
3	3	14	武佐若草公園	武佐1丁目	G	H3.12.6	道	—	—	1.9	○
3	3	15	文苑南公園	文苑1丁目	A	H4.4.3	市	H15.2.13	市	1.0	○
3	3	16	幸町公園	幸町12丁目	A	S30.3.31	道	H5.6.15	市	1.0	○

## (ウ) 地区公園

区分	規模	番号	名称	位置	沿革	当初告示日		最終告示日		計画面積 (ha)	供用面積 (ha)
4	4	1	鶴ヶ岱公園	鶴ヶ岱1丁目	H	S37.3.13	道	H3.4.26	道	6.1	○
4	4	2	白樺台中央公園	白樺台3,4丁目	B	S47.5.17	道	S63.11.10	道	6.5	4.9
4	4	3	ほんのき公園	美原4丁目	D	S49.12.11	道	S63.11.10	道	5.8	○
4	3	4	昭和中央公園	昭和中央4丁目(昭和中央4丁目、昭和)	A	H3.4.26	道	H11.12.10	市	3.2	○
4	4	5	緑ヶ岡公園	緑ヶ岡3丁目	E	H21.2.27	市	—	—	7.2	○

## (エ) 総合公園

区分	規模	番号	名称	位置	沿革	当初告示日		最終告示日		計画面積 (ha)	供用面積 (ha)
5	7	1	春採公園	春湖台	H	S23.7.26	建	S48.8.18	道	68.6	18.1
5	5	2	柳町公園	東川町、豊川町、暁町、中園町、柳町、光陽町、花園町、中島町、入江町、堀川町及び川北町	A	S30.3.31	建	H10.10.23	道	25.1	○
5	5	3	鳥取10号公園	鳥取北7,8丁目	A	S39.3.17	建	S48.8.18	道	11.9	○

## (オ) 運動公園

区分	規模	番号	名称	位置	沿革	当初告示日		最終告示日		計画面積 (ha)	供用面積 (ha)
6	6	1	釧路大規模運動公園	広里	E, H	S55.9.20	道	—	—	104.4	66.55

## (カ) 特殊公園

区分	規模	番号	名称	位置	沿革	当初告示日		最終告示日		計画面積 (ha)	供用面積 (ha)
8	7	1	山花公園	山花、阿寒町ニニシベツ	E	S48.2.7	道	H19.2.16	市	570.4	100.9
8	2	2	米町公園	米町1丁目、知人町	H	S25.3.31	建	S63.3.3	市	0.63	○

※公園番号の付し方

区分	2 街区公園 3 近隣公園 4 地区公園 5 総合公園 6 運動公園 7 特殊公園（風致公園） 8 特殊公園（動物公園、植物公園、歴史公園、その他 特殊な目的を持つ公園） 9 広域公園	規模	2 面積 1ha 未満 3 面積 1ha 以上 4ha 未満 4 面積 4ha 以上 10ha 未満 5 面積 10ha 以上 50ha 未満 6 面積 50ha 以上 300ha 未満 7 面積 300ha 以上
一連番号 都市計画区域ごとに区分ごとの一連番号を付する。			

※位置の（ ）は当初都市計画決定記載事項

※沿革の記号表示

- A 土地区画整理事業による公園用地
- B 市の宅地造成（旧事業法及び開発行為など）による公園用地
- C 民間の宅地造成（旧事業法及び開発行為など）による公園用地
- D 新住宅市街地開発事業による公園用地
- E 用地買収による公園用地
- F 交換による公園用地
- G 寄付による公園用地
- H 公有地を公園用地として借用しているもの

※供用面積欄の○表示は計画面積の全てが供用されていることを示す

#### 4. 緑地

番号	名称	位置	当初告示	最終告示	面積
1	新釧路川緑地	新富士町 1 丁目、鳥取南 2 丁目、鳥取大通 1 丁目、昭和町 1 丁目、昭和、宝町、川端町、住之江町、新橋大通、治水町、東川町、愛国	昭和 48 年 2 月 7 日 北海道告示第 274 号	令和 6 年 12 月 13 日 釧路市告示第 457 号	96.9
2	愛国緑地	美原 1 丁目、2 丁目、3 丁目、5 丁目	昭和 50 年 2 月 17 日 北海道告示第 403 号	昭和 55 年 9 月 20 日 北海道告示第 2361 号	13.4
3	益浦緑地	益浦 1 丁目	昭和 58 年 4 月 1 日 釧路市告示第 43 号	—	0.4
5	武佐の森緑地	武佐 4 丁目	平成 7 年 8 月 29 日 北海道告示第 1343 号	—	5.6
6	釧路川 リバーサイド 左岸緑地	大川町、城山 1 丁目、材木町	平成 18 年 9 月 15 日 釧路市告示第 264 号	平成 24 年 3 月 1 日 釧路市告示第 61 号	2.4
7	釧路川 リバーサイド 右岸緑地	北大通 1 丁目、末広町 1 丁目、 栄町 1 丁目、川上町 2 丁目、旭町	平成 18 年 9 月 15 日 釧路市告示第 264 号	平成 24 年 3 月 1 日 釧路市告示第 61 号	1.5

#### ※廃止になった都市計画緑地

番号	名称	位置	当初告示	最終告示	面積
4	大川緑地	大川町	昭和 58 年 4 月 1 日 釧路市告示第 43 号	平成 18 年 9 月 15 日 釧路市告示第 264 号	93.4

5. 下水道

(ア) 下水道の名称、排水区域

名称	排水区域				最終告示
釧路公共下水道	圏域	約 5,922ha	うち処理区域	約 5,607ha	令和2年12月15日 北海道告示第789号
	釧路市分	約 5,304ha	うち処理区域	約 4,989ha	
	釧路町分	約 618ha	うち処理区域	約 618ha	

(イ) 下水管渠

名称	起点	終点	最終告示
古川1号幹線	釧路市古川町	釧路市川北町9番	令和2年12月15日 北海道告示第789号
古川23号幹線	釧路市古川町	釧路市古川町	平成11年7月2日 北海道告示第1164号
大楽毛1号幹線	釧路市星が浦南6丁目	釧路市星が浦南3丁目	令和2年12月15日 北海道告示第789号
古川放流幹線	釧路市古川町	釧路市古川町	令和2年12月15日 北海道告示第789号
白樺放流幹線	釧路市益浦4丁目	釧路市益浦4丁目	平成11年7月2日 北海道告示第1164号
大楽毛放流幹線	釧路市星が浦南6丁目	釧路市星が浦南6丁目	平成11年7月2日 北海道告示第1164号

(ウ) その他の施設

名称	位置	最終告示	廃止告示
旭町中継ポンプ場	釧路市旭町	平成11年7月2日 北海道告示第1164号	—
南浜中継ポンプ場	釧路市南浜町	平成11年7月2日 北海道告示第1164号	—
浜町中継ポンプ場	釧路市浜町	平成11年7月2日 北海道告示第1164号	—
大川中継ポンプ場	釧路市大川町	平成11年7月2日 北海道告示第1164号	—
柏木中継ポンプ場	釧路市柏木町	平成16年4月6日 北海道告示第391号	—
愛国第1中継ポンプ場	釧路市芦野3丁目	平成11年7月2日 北海道告示第1164号	—
愛国第2中継ポンプ場	釧路市文苑1丁目	平成11年7月2日 北海道告示第1164号	令和2年12月15日 北海道告示第789号
春採中継ポンプ場	釧路市春採3丁目	平成11年7月2日 北海道告示第1164号	—
米町中継ポンプ場	釧路市米町4丁目	平成11年7月2日 北海道告示第1164号	—
興津中継ポンプ場	釧路市興津3丁目	平成11年7月2日 北海道告示第1164号	—
大楽毛中継ポンプ場	釧路市大楽毛	平成11年7月2日 北海道告示第1164号	令和2年12月15日 北海道告示第789号
別保中継ポンプ場	釧路郡釧路町別保2丁目	平成11年7月2日 北海道告示第1164号	—
東陽中継ポンプ場	釧路郡釧路町字別保原野	平成11年7月2日 北海道告示第1164号	—
別保橋中継ポンプ場	釧路郡釧路町中央1丁目	平成11年7月2日 北海道告示第1164号	—
遠矢中継ポンプ場	釧路郡釧路町鳥里4丁目	平成11年7月2日 北海道告示第1164号	—
古川下水終末処理場	釧路市古川町	平成11年7月2日 北海道告示第1164号	—
白樺下水終末処理場	釧路市益浦4丁目	平成11年7月2日 北海道告示第1164号	—
大楽毛下水終末処理場	釧路市星が浦南6丁目	平成11年7月2日 北海道告示第1164号	—

## (エ) 都市計画決定経過

告示年月日	告示番号	名称	内容
昭和 33 年 3 月 26 日	建設省告示第 505 号	—	当初決定 (橋北東部排水区)
昭和 36 年 6 月 27 日	建設省告示第 1191 号	—	排水区域の変更 (橋南北部排水区)
昭和 39 年 3 月 17 日	建設省告示第 546 号	—	排水区域の変更 (橋北北部・西部排水区)
昭和 40 年 7 月 2 日	建設省告示第 1681 号	—	排水区域の変更 (橋南北部排水区)
昭和 42 年 7 月 7 日	建設省告示第 1956 号	—	排水区域の変更 (白樺排水区)
昭和 44 年 3 月 31 日	建設省告示第 1000 号	釧路下水道	排水区域の変更 (中央・東部排水区、釧路処理場)
昭和 47 年 8 月 10 日	釧路市告示第 131 号	釧路下水道	排水区域の変更 (新富士第 1 排水区ほか 33 排水区)
昭和 50 年 6 月 20 日	北海道告示第 2136 号	古川公共下水道	排水区域の変更 (古川)
昭和 50 年 6 月 20 日	釧路市告示第 77 号	白樺公共下水道 大楽毛公共下水道	排水区域の変更 (白樺) 排水区域の変更 (大楽毛)
昭和 54 年 9 月 14 日	北海道告示第 3072 号	釧路公共下水道	排水区域の変更 (白樺・大楽毛公共下水道を道決定の古川公共下水道に編入) 名称変更 (釧路公共下水道)
昭和 57 年 3 月 4 日	北海道告示第 360 号	釧路公共下水道	都市下水路を公共下水道の薄井管渠に変更 柏木・興津中継ポンプ場の位置、敷地面積の変更
昭和 60 年 3 月 18 日	北海道告示第 393 号	釧路公共下水道	排水区域の変更、幹線管渠の変更・追加 弥生中継ポンプ場の追加、材木中継ポンプ場の廃止 古川 19 号幹線の河川横断方式の変更 (排水管渠から自然流下)
昭和 62 年 3 月 5 日	北海道告示第 302 号	釧路公共下水道	古川 11・103・104 号幹線の変更
昭和 63 年 6 月 2 日	北海道告示第 891 号	釧路公共下水道	大楽毛 36 号幹線の変更
平成 1 年 5 月 25 日	北海道告示第 822 号	釧路公共下水道	排水区域の変更、古川 4 号幹線ほか 79 幹線の変更 別保中継ポンプ場ほか 2 ポンプ場の追加 興津中継ポンプ場の敷地面積の変更 弥生中継ポンプ場の名称変更
平成 4 年 4 月 7 日	北海道告示第 534 号	釧路公共下水道	排水区域の変更、古川 23 号幹線ほか 44 幹線の変更 古川 45 幹線の追加、大楽毛 33 号幹線ほか 79 幹線の廃止 愛国中継ポンプ場ほか 1 ポンプ場の追加 興津中継ポンプ場ほか 1 ポンプ場の面積の変更 別保第 1 中継ポンプ場の名称変更
平成 7 年 1 月 31 日	北海道告示第 141 号	釧路公共下水道	排水区域の変更
平成 8 年 10 月 1 日	北海道告示第 1511 号	釧路公共下水道	古川 31 号幹線ほか 1 幹線の変更 遠矢中継ポンプ場の位置・敷地面積の変更
平成 10 年 10 月 23 日	北海道告示第 1823 号	釧路公共下水道	古川下水終末処理場の敷地面積の変更
平成 11 年 7 月 2 日	北海道告示第 1164 号	釧路公共下水道	排水区域の変更、古川 1 号幹線ほか 4 幹線の変更 古川 4 号幹線ほか 47 幹線の廃止、港町ポンプ場の廃止
平成 11 年 12 月 10 日	北海道告示第 2030 号	釧路公共下水道	排水区域の変更 (昭和中央地区)
平成 12 年 6 月 30 日	北海道告示第 1148 号	釧路公共下水道	排水区域の変更 (鶴野東地区)
平成 13 年 11 月 6 日	北海道告示第 1863 号	釧路公共下水道	排水区域の変更 (千代の浦地区)
平成 15 年 3 月 28 日	北海道告示第 3072 号	釧路公共下水道	排水区域の変更 (釧路町河畔団地地区)
平成 16 年 4 月 6 日	北海道告示第 391 号	釧路公共下水道	排水区域の変更 (西港第 4 埠頭地区) 都市計画基礎調査による排水区域の面積の精査 大川中継ポンプ場の敷地面積変更
平成 22 年 11 月 9 日	北海道告示第 746 号	釧路公共下水道	排水区域の変更 (釧路川リバーサイド地区)
令和 2 年 12 月 15 日	北海道告示第 789 号	釧路公共下水道	排水区域の変更 古川 1 号幹線ほか 2 幹線の終点変更 愛国第 2 中継ポンプ場及び大楽毛中継ポンプ場の廃止

## 6. 汚物処理場

番号	名称	位置	面積	当初告示	最終告示
1	釧路水産団地排水処理場	釧路市新野	約 4.2ha	昭和 49 年 9 月 11 日 釧路市告示第 127 号	—
2	第 3 し尿処理場	釧路市新野原野地内	約 3.3ha	昭和 41 年 8 月 25 日 建設省告示第 2931 号	—

### ※廃止になった都市計画汚物処理場

名称	位置	面積	当初告示	廃止告示
釧路市別保汚物処理場	釧路町字別保	約 7.6ha	昭和 49 年 12 月 25 日 釧路市告示第 179 号	平成 8 年 8 月 20 日 釧路市告示第 162 号

## 7. ごみ焼却場

番号	名称	位置	面積	当初告示	最終告示
1	釧路広域連合ごみ処理施設	釧路市高山 30-1 地内	約 3.6ha	平成 15 年 9 月 8 日 釧路市告示第 143 号	—

## 8. その他の処理施設

番号	名称	位置	面積	当初告示	最終告示
1	釧路市資源リサイクルセンター	釧路市鳥取南 7 丁目	約 1.4ha	平成 10 年 3 月 2 日 釧路市告示第 42 号	—
2	粗大ごみ処理センター	釧路市高山	約 1.1ha	平成 11 年 3 月 5 日 釧路市告示第 46 号	—

## 9. 河川

番号	名称	起点	終点	幅員	延長	構造	当初告示
1	アセツリ川	右岸：釧路市古川町 左岸：釧路町セツリ太	右岸：釧路市古川町 左岸：釧路町セツリ太	40m	約 830m	堤防式 複断面	昭和 50 年 2 月 17 日 北海道告示第 406 号

## 10. 市場

番号	名称	位置	面積	当初告示	最終告示
1	釧路市公設地方卸売市場	新富士町 6 丁目	約 6.6ha	昭和 47 年 5 月 15 日 釧路市告示第 67 号	平成 18 年 4 月 1 日 釧路市告示第 84 号
2	釧路水産物地方卸売市場	浜町に隣接する国有地の地先	約 10.7ha	昭和 57 年 5 月 11 日 釧路市告示第 105 号	—
3	釧路市新富士水産物地方卸売市場	新富士町 6 丁目	約 24,200 m <sup>2</sup>	昭和 59 年 8 月 16 日 釧路市告示第 154 号	—

### ※廃止になった都市計画市場

名称	位置	面積	当初告示	最終告示
釧路魚卸売市場	北大通 1 丁目 錦町 2 丁目	約 6,400 m <sup>2</sup>	昭和 42 年 10 月 20 日 建設省告示第 3626 号	昭和 60 年 12 月 19 日 釧路市告示第 244 号

## 11. と畜場

番号	名称	位置	面積	当初告示	最終告示
1	釧路と畜場	大楽毛 128 番地 1,5 の一部 新野 28 番地 2 の一部	約 10ha	昭和 45 年 6 月 23 日 釧路市告示第 64 号	—

## 12. 火葬場

番号	名称	位置	面積	当初決定年月日	最終告示
1	釧路市昇雲台火葬場	釧路町鳥通東 8 丁目 釧路町字遠野	約 16,200 m <sup>2</sup>	平成 12 年 8 月 1 日 釧路市告示第 167 号	—

## ■市街地開発事業

### 1. 土地区画整理事業

(ア) 土地区画整理事業の都市計画決定（主に区域決定）

告示年月日	告示番号	名称	面積
昭和20年12月27日	北海道告示第1039号	戦災復興土地区画整理	21.5ha
昭和26年2月13日	建設省告示第72号	第二土地区画整理	495.2ha
昭和33年3月26日	建設省告示第494号	愛国南土地区画整理	115.2ha
昭和34年12月11日	建設省告示第2449号	西郊土地区画整理	1368.6ha
昭和36年3月11日	建設省告示第384号	北大通土地区画整理	26.4ha
昭和38年6月26日	建設省告示第1404号	緑ヶ岡土地区画整理	241.9ha
昭和46年7月2日	釧路市告示第71号	旭地区土地区画整理	10.7ha
昭和47年5月17日	北海道告示第1607号	愛国土地区画整理	165.8ha
昭和59年12月19日	釧路市告示第250号	米町土地区画整理	12.7ha
平成3年4月26日	北海道告示第663号	昭和土地区画整理	83.6ha
平成5年6月15日	釧路市告示第106号	幸町土地区画整理	8.4ha

※第二土地区画整理は、昭和19年4月26日内務省告示第200号をもって区域決定をみた寿土地区画整理を区域変更（追加拡大）並びに名称変更したものである。

(イ) 土地区画整理事業一覧

名称	位置	認可年月日 (変更年月日)	認可面積	換地処分 公告年月日	公共 保留地		事業 年度	施行者	備考
					減歩率(%)				
第一	港町、入舟町6丁目、南大通7・8丁目の一部	S13.11.29 (S15.2.24) (S31.10.24)	14.1ha	S31.10.24	20.4		S13 ～ S31	組合	戦時中は中断 根拠法令～耕地 整理法
戦災復興	北大通、末広町、栄町、川上町、旭町の一部	S22.5.5	21.5ha	S25.12.10	22.5		S22 ～ S26	戦災 復興院	根拠法令～特別 都市計画法
第二	黒金町、白金町、新橋大通、堀川町、若松町その他	S26.12.3 (S34.12.4) (S37.2.3) (S37.6.20)	495.2ha	最終工区 S37.11.26	21.9	3.0	S26 ～ S38	市	根拠法令～土地 区画整理法 (以下同じ)
					計 24.9				
愛国南	愛国、古川町の各一部	S33.8.22 (S34.11.28)	115.8ha	S35.3.14	20.4	8.5	S33 ～ S35	市	-
					計 28.9				
西郊地区 本州	大楽毛、鶴野の各一部	S35.3.31 (S37.3.23)	209.0ha	S37.9.27	11.3	13.0	S35 ～ S37	市	西郊土地区画整 理施行区域内の 一部
					計 24.3				
西郊地区 新富士	新富士町、鳥取の各一部	S35.3.31 (S37.5.30)	61.2ha	S38.7.4	13.3	14.4	S35 ～ S41	市	西郊土地区画整 理施行区域内の 一部
					計 27.7				
北大通	北大通、末広町、黒金町、川上町、錦町の各一部	S36.9.30 (S41.8.19) (S44.3.15) (S46.12.15)	26.4ha	S47.3.24	16.9	-	S36 ～ S46	市	-
					計 16.9				
西郊地区 鳥取	鳥取、新富士町、昭和、北園、鶴野、星が浦の各一部	S37.3.29 (S39.2.10) (S42.5.12) (S43.11.25)	484.7ha	S44.3.18	13.3	12.6	S37 ～ S43	市	西郊土地区画整 理施行区域内の 一部
					計 25.9				
西郊地区 大楽毛	大楽毛、星が浦の各一部	S38.5.27 (S39.12.15) (S40.11.15) (S41.5.23)	120.0ha	S42.10.19	15.4	11.1	S38 ～ S42	市	西郊土地区画整 理施行区域内の 一部
					計 26.5				
緑ヶ岡北部	緑ヶ岡、材木町、貝塚の各一部	S40.3.30 (S40.9.30) (S41.5.3) (S42.2.24) (S44.12.28)	77.9ha	S45.3.31	18.4	9.3	S39 ～ S44	市	緑ヶ岡土地区画 整理施行区域内 の一部
					計 27.7				
西郊地区 星が浦北部	星が浦、鶴野、大楽毛の各一部	S44.4.22 (S45.9.2) (S46.11.10) (S47.7.12)	167.3ha	S48.8.30	20.8	10.8	S44 ～ S48	市	西郊土地区画整 理施行区域内の 一部
					計 31.6				

名称	位置	認可年月日 (変更年月日)	認可面積	換地処分 公告年月日	公共	保留地	事業 年度	施工者	備考
					減歩率(%)				
西郊地区 西港臨海	鳥取、新富士 町、星が浦の各 一部	S46.3.31 (S47.7.17) (S49.6.18)	305.2ha	S59.7.9	11.2	18.6	S46 ～ S59	市	西郊土地区画整 理施行区域内の 一部
					計 29.8				
旭地区	旭町、栄町、川 上町の各一部	S48.2.10 (S52.7.4)	10.7ha	S55.3.31	21.1	—	S47 ～ S54	市	住宅地区改良事 業合併施行(S50 ～53 2.2ha)
					計 21.1				
愛国西	愛国、豊川町、 東川町、中園町 の各一部	S48.7.10 (S54.12.11) (S61.7.28)	104.1ha	S63.7.30	23.0	4.1	S48 ～ S63	市	愛国土地区画整 理施行区域内の 一部
					計 27.5				
愛国北部	愛国 191 番地の 一部	第一工区 S59.10.22	34.40ha	第一工区 S61.9.18	28.11	21.88	S59 ～	組合	組合未解散
		第二工区 S62.3.4		15.78ha	第二工区 S63.12.19	23.94			
					計 49.99				
					計 49.3				
米町	米町、弁天ヶ浜 の各一部	S61.6.10 (H2.6.26) (H4.3.2) (H6.9.14)	12.7ha	H6.11.18	10.1	—	S61 ～ H6	市	コミュニティ住 環境整備事業合 併施行(S59～H4 12.7ha)
					計 10.1				
文苑	愛国 191 番地の 一部	H2.12.12 (H4.7.10) (H5.6.22) (H7.9.26) (H9.11.4)	43.6ha	H5.11.5	29.6	20.6	H2 ～ H9	組合	—
					計 50.2				
昭和	昭和 41 番の一部	H3.5.9 (H4.7.10) (H7.9.22) (H10.12.30) (H12.10.18) (H14.3.26) (H16.3.24) (H18.3.31) (H19.4.16) (H20.3.31) (H21.3.31) (H22.3.31)	83.5ha	H11.3.25	35.5	14.8	H3 ～ H26	組合	—
					計 50.3				
文苑第二	愛国 191 番地の 一部	H4.6.22 (H5.11.4) (H8.3.12) (H9.3.19) (H10.3.27) (H13.3.28) (H14.3.27) (H16.6.16)	50.4ha	H10.7.3	28.3	22.5	H4 ～	組合	組合未解散
					計 50.8				
幸町	幸町、浪花町、 黒金町の一部	H5.11.30 (H9.12.25) (H11.10.18)	8.3ha	H13.3.27	18.1	8.2	H5 ～ H12	市	—
					計 26.3				
文苑第三	愛国 191 番地の 一部	H12.3.10 (H14.9.9) (H15.10.3)	30.1ha	H15.2.4	25.1	32.4	H11 ～	組合	組合未解散
					計 57.5				
昭和中央	昭和 41 番の一部	H11.12.10 (H13.4.25) (H15.9.8) (H19.3.28) (H21.4.23)	91.8ha	H19.5.18	29.9	29.5	H11 ～	組合	組合未解散
					計 59.4				
鶴野地区	鶴野 58 番地の一 部	H12.6.30 (H15.4.22) (H16.1.13) (H19.3.29)	15.6ha	H16.2.20	27.6	31.0	H12 ～	組合	組合未解散
					計 58.6				

2. 新住宅市街地開発事業  
 (ア) 愛国新住宅市街地開発事業

名称	面積	住区数	計画目標人口
愛国新住宅市街地開発事業	約 141.3ha	1	約 12,300 人 (3,430 戸)

(イ) 愛国新住宅市街地開発事業の都市計画決定経過

経過	告示	変更理由	備考
当初決定	昭和 50 年 2 月 27 日 北海道告示第 511 号	—	線引き編入 S50. 2. 14 北海道告示第 355 号 用途地域追加決定 S50. 2. 14 釧路市告示第 10 号
第 1 回変更	昭和 52 年 7 月 23 日 北海道告示第 2291 号	市全域の小中学校配置計画の見直しにより、本団地内に中学校新設の必要が生じたこと等による、団地内土地利用計画の一部変更	用途地域変更 S52. 10. 5 釧路市告示第 162 号 公園変更 S52. 2 . 5 釧路市告示第 13 号
第 2 回変更	昭和 55 年 9 月 30 日 北海道告示第 2447 号	一戸建分譲予定地の一部を集合住宅用地に切り換えること等による土地利用計画の一部変更	用途地域変更 S55. 9. 20 釧路市告示第 127 号 緑地変更 S55. 9. 20 北海道告示第 2361 号 道路変更 S55. 9. 20 北海道告示第 2361 号 公園変更 S55. 9. 20 釧路市告示第 128 号

## ■地区計画

### 1. 地区計画の変更経過

地区名称 (旧名称)	告示	建築条例 施行年月日	地区計画 区域面積 (ha)	整備計画 区域面積 (ha)	備考
美原団地	昭和62年3月4日 釧路市告示第35号	昭和62年5月18日	141.3	72.6	新規決定
	平成5年6月25日 釧路市告示第113号	平成5年9月16日	141.3	72.6	建築基準法改正に伴う経過処置
	平成7年10月11日 釧路市告示第197号	平成8年1月1日	141.3	72.6	用途地域変更に伴う変更
	平成21年10月2日 釧路市告示第466号	—	141.4	74.0	地区整備計画区域の拡大
芦野三丁目地区 (新愛国団地)	昭和62年3月4日 釧路市告示第36号	昭和62年5月18日	22.5	16.9	新規決定
	平成5年6月25日 釧路市告示第113号	平成5年9月16日	22.5	16.9	建築基準法改正に伴う経過処置
	平成7年10月11日 釧路市告示第200号	平成8年1月1日	22.5	16.9	地区名称の変更、用途地域変更に伴う変更
	平成21年10月2日 釧路市告示第467号	—	22.1	17.5	地区計画区域の面積の精査
	平成28年6月24日 釧路市告示第268号	平成28年6月24日	22.1	17.5	建築基準法改正に伴う変更
	令和5年3月27日 釧路市告示第101号	令和5年3月27日	22.1	17.3	近隣サービス地区の廃止
愛国地区 (愛国ソフト パーク)	平成3年10月9日 釧路市告示第211号	平成3年12月19日	5.6	5.4	新規決定
	平成9年10月31日 釧路市告示第233号	平成10年1月6日	5.6	5.4	建物建築制限の変更
	平成10年7月31日 釧路市告示第155号	平成10年9月28日	5.6	5.4	建物建築制限の変更
	平成19年6月22日 釧路市告示第204号	平成19年6月22日	5.6	5.4	地区名称、建物建築制限の変更
	平成27年7月3日 釧路市告示第291号	平成27年7月3日	5.6	5.4	細区分の決定、建物建築制限の変更
	令和2年12月15日 釧路市告示第422号	令和2年12月15日	12.9	12.7	区域区分変更に伴う変更
	令和5年3月27日 釧路市告示第108号	—	12.9	12.7	文言修正
	令和8年3月24日 釧路市告示第94号	令和8年3月24日	12.9	12.7	建物建築制限の変更
文苑地区	平成3年10月9日 釧路市告示第212号	平成3年12月19日	43.6	39.3	新規決定
	平成5年6月25日 釧路市告示第113号	平成5年9月16日	43.6	39.3	建築基準法改正に伴う経過処置
	平成7年10月11日 釧路市告示第201号	平成8年1月1日	43.6	39.2	用途地域変更に伴う変更
	平成13年10月10日 釧路市告示第224号	平成13年12月17日	43.6	39.2	建物建築制限の変更
	平成28年6月24日 釧路市告示第269号	平成28年6月24日	43.6	39.2	建築基準法改正に伴う変更

地区名称 (旧名称)	告示	建築条例 施行年月日	地区計画 区域面積 (ha)	整備計画 区域面積 (ha)	備考
文苑第二地区	平成4年4月3日 釧路市告示第72号	—	50.3	—	地区計画の方針のみ決定
	平成6年6月6日 釧路市告示第105号	平成6年9月29日	50.3	—	—
	平成7年10月11日 釧路市告示第202号	平成8年1月1日	50.3	42.5	用途地域変更に伴う変更
	—	平成8年7月1日	50.3	42.5	—
	平成12年12月5日 釧路市告示第274号	—	50.3	42.5	地区整備計画区域の拡大
	平成13年10月10日 釧路市告示第224号	平成13年12月17日	50.3	42.5	建物建築制限の変更
	平成21年9月1日 釧路市告示第393号	—	49.6	42.5	地区計画区域の縮小
	平成28年6月24日 釧路市告示第270号	平成28年6月24日	49.6	42.5	建築基準法改正に伴う変更
昭和地区	平成4年12月11日 釧路市告示第249号	平成5年3月22日	83.9	67.8	新規決定
	平成5年6月25日 釧路市告示第113号	平成5年9月16日	83.9	67.8	建築基準法改正に伴う経過処置
	平成7年10月11日 釧路市告示第198号	平成8年1月1日	83.9	67.8	用途地域変更に伴う変更
	平成13年5月15日 釧路市告示第104号	平成13年6月29日	83.9	67.8	建物建築制限の変更
	平成28年6月24日 釧路市告示第271号	平成28年6月24日	83.9	67.8	建築基準法改正に伴う変更
益浦軽工業 団地地区	平成7年10月11日 釧路市告示第199号	平成8年1月1日	10.5	10.5	新規決定
	平成24年9月18日 釧路市告示第306号	平成24年9月18日	11.5	11.0	建物建築制限の変更、面積の精査
	平成28年6月24日 釧路市告示第272号	平成28年6月24日	11.5	11.0	建築基準法改正に伴う変更
	平成30年4月1日 釧路市告示第107号	平成30年4月1日	11.5	11.0	建築基準法改正に伴う変更
	令和5年3月27日 釧路市告示第103号	令和5年3月27日	11.5	11.0	地区整備計画区域の変更(0.1ha未滿)
文苑第三地区	平成11年5月7日 釧路市告示第103号	—	32.8	—	地区計画の方針のみ決定
	平成12年7月24日 釧路市告示第163号	平成12年9月22日	32.8	29.0	—
	平成21年9月1日 釧路市告示第394号	—	33.6	29.0	地区計画区域の拡大
昭和中央地区	平成11年12月10日 釧路市告示第258号	—	96.8	—	地区計画の方針のみ決定
	平成13年3月15日 釧路市告示第50号	平成13年6月29日	96.8	78.9	—
	平成17年11月7日 釧路市告示第55号	—	96.8	78.9	地区整備計画区域の変更
	平成28年6月24日 釧路市告示第273号	平成28年6月24日	96.8	78.9	建築基準法改正に伴う変更
	令和2年12月15日 釧路市告示第425号	—	96.8	78.9	地区整備計画境界の変更
	令和5年3月27日 釧路市告示第106号	—	96.8	78.9	文言修正
昭和シルバー タウン地区	平成11年12月10日 釧路市告示第259号	—	7.7	—	地区計画の方針のみ決定
	平成13年3月15日 釧路市告示第51号	平成13年6月29日	7.7	7.7	—
	令和2年12月15日 釧路市告示第423号	—	8.9	8.9	区域区分変更に伴う変更
	令和5年3月27日 釧路市告示第105号	—	8.9	8.9	文言修正

地区名称 (旧名称)	告示	建築条例 施行年月日	地区計画 区域面積 (ha)	整備計画 区域面積 (ha)	備考
鶴野東地区	平成12年6月30日 釧路市告示第137号	—	14.6	—	地区計画の方針のみ決定
	平成13年8月1日 釧路市告示第160号	平成13年9月19日	14.6	13.9	—
	平成28年6月24日 釧路市告示第274号	平成28年6月24日	14.6	13.9	建築基準法改正に伴う変更
釧路フィッシャー マンズワープ地区	平成12年11月10日 釧路市告示第255号	平成13年1月10日	6.7	6.7	臨港地区変更に伴う決定
	平成28年6月24日 釧路市告示第275号	平成28年6月24日	6.7	6.7	建築基準法改正に伴う変更
	平成30年4月1日 釧路市告示第108号	平成30年4月1日	6.7	6.7	建築基準法改正に伴う変更
	令和5年3月27日 釧路市告示第107号	—	6.7	6.7	文言修正
桜ヶ岡・白樺台地区 (桜ヶ岡東部地区)	平成16年11月15日 釧路市告示第264号	平成16年12月13日	112.3	100.1	新規決定
	平成21年10月2日 釧路市告示第465号	平成21年10月2日	192.3	177.0	地区名称の変更、地区計画区域の拡大
	令和2年12月15日 釧路市告示第424号	—	191.3	176.0	区域区分変更に伴う変更
	令和5年3月27日 釧路市告示第104号	—	191.3	174.8	地区整備計画区域の変更
武佐地区	平成19年9月14日 釧路市告示第324号	平成19年9月14日	145.8	136.4	新規決定
昭和北地区	平成21年10月2日 釧路市告示第464号	平成21年10月2日	47.2	44.2	新規決定
	令和5年3月27日 釧路市告示第102号	—	47.2	44.7	地区整備計画区域の変更

釧路市の都市計画

釧路市都市計画課

TEL:0154-31-4555

Mail : [to-toshikei@city.kushiro.lg.jp](mailto:to-toshikei@city.kushiro.lg.jp)