

# 釧路市地域防災計画

津波災害対策編

釧路市防災会議

# 釧路市地域防災計画 津波災害対策編

## 目次

### 第1章 総則

第1節	計画の方針	1
第2節	防災関係機関等の責務と処理すべき事務 又は業務の大綱及び市民の責務	3
第3節	釧路市の概況	3
第4節	津波の想定	4
第5節	防災会議	12

### 第2章 災害予防計画

第1節	都市防災化計画	13
第2節	公共施設の整備計画	14
第3節	防災訓練計画	14
第4節	火災予防計画	15
第5節	危険物等災害予防計画	15
第6節	災害情報通信計画	16
第7節	災害備蓄計画	20
第8節	避難計画	21
第9節	救急救助・医療救護予防計画	33
第10節	要配慮者対策計画	33
第11節	防災知識の普及計画	34
第12節	市民の心構え	34
第13節	自主防災組織育成計画	35

### 第3章 災害応急対策計画

第1節	組織体制	36
第2節	職員動員計画	36
第3節	災害情報収集伝達計画	38
第4節	災害広報広聴計画	39
第5節	消防活動計画	40
第6節	避難計画	41
第7節	災害警備計画	44
第8節	障害物除去計画	44
第9節	緊急道路確保計画	45
第10節	輸送計画	45
第11節	食糧供給計画	46

第 12 節	給水計画	46
第 13 節	衣料・生活必需品等物資供給計画	46
第 14 節	救急救助・医療救護計画	47
第 15 節	防疫及び保健衛生計画	47
第 16 節	清掃計画	47
第 17 節	公共施設等災害応急計画	48
第 18 節	危険物施設等応急対策計画	48
第 19 節	文教対策計画	49
第 20 節	住宅対策計画	49
第 21 節	商工業対策計画	49
第 22 節	農林水産業等対策計画	50
第 23 節	労務供給計画	50
第 24 節	要配慮者応急対策計画	51
第 25 節	被災建築物安全対策計画	52
第 26 節	被災宅地安全対策計画	52
第 27 節	行方不明者の捜索及び遺体の処理・火葬計画	53
第 28 節	応援要請計画	53
第 29 節	ボランティア活動支援計画	54
第 30 節	災害救助法の適用計画	54
第 31 節	ヘリコプター要請計画	54
第 4 章	災害復旧計画	
第 1 節	被災者援護計画	55
第 2 節	公共施設復旧計画	55
第 5 章	公共事業施設防災計画	
第 1 節	電力施設防災計画	56
第 2 節	ガス施設防災計画	56
第 3 節	公衆通信施設防災計画	56

※ 本計画における本文中の班は災害対策本部に置かれる班。  
 なお、災害対策地域本部の班については、これに準ずるものとする。

# 第 1 章 総 則

## 第 1 節 計画の方針

### 1 計画の目的

この計画は、災害対策基本法（昭和 36 年法律第 223 号）第 42 条の規定に基づき、釧路市防災会議が作成する計画であり、大規模地震災害に伴い発生する津波災害に関し、予防、避難、応急、復旧等の対策を総合的かつ計画的に推進するに当たり、防災関係機関が行うべき事務又は業務の大綱を定めて、市民の生命、身体及び財産を災害から守り、本市防災の万全を期することを目的とする。

### 2 計画作成機関

釧路市防災会議

### 3 計画の構成及び内容

この計画は、釧路市において想定される津波災害に対して釧路市が処理すべき事務又は業務に関し、地域内の関係機関の協力業務を含めて定めるものであり、総則、災害予防計画、災害応急対策計画、災害復旧計画、公共事業施設防災計画から構成される。

#### (1) 総 則

本計画の目的、防災関係機関の責務の大綱等、釧路市が行う津波災害対策に関する計画の方針について定める。

#### (2) 災害予防計画

津波災害の発生を未然に防止し、また、津波災害が発生した場合にその被害を最小限に食い止めるための基本的な措置等について定める。

#### (3) 災害応急対策計画

津波災害が発生するおそれがある場合に、これを防御し、又は応急的対応を行うなど、津波災害の拡大を防止するための応急的に実施する対策の基本的な措置等について定める。

#### (4) 災害復旧計画

津波災害の復旧に当たっての各種援護措置及び公共施設復旧の実施に当たっての基本方針について定める。

#### (5) 公共事業施設防災計画

津波災害による公共事業施設への被害を未然に防止し、また、津波災害が発生した場合にそれら施設への被害を最小限に食い止めるための措置及び市と公共事業者との協力・連携について定める。

### 4 計画の修正

この計画は、災害対策基本法第 42 条の規定に基づき、毎年検討を加え、必要があると認めるときは、これを修正する。

## 5 細部計画の策定

この計画を具体的に実施するに当たって必要な細部計画については、災害対策本部等及び各班並びに防災関係機関において定める。

## 6 国・道の防災計画との関係

この計画は、国が定める防災基本計画及び日本海溝・千島海溝周辺海溝型地震防災対策推進基本計画、指定行政機関及び指定公共機関が定める防災業務計画並びに北海道地域防災計画との整合性・関連性を有する。

## 7 計画の習熟

災害対策本部等及び各班並びに防災関係機関は、この計画の遂行に当たってそれぞれの責務が十分果たせるよう平素から研修・訓練の実施により、この計画及びこの計画に関連する他の細部計画の習熟に努める。

また、市民への周知を図るため、広報・啓発活動に努める。

## 第2節 防災関係機関等の責務と処理すべき事務 又は業務の大綱及び市民の責務

本節の詳細は、地震災害等対策編第1章第2節「防災関係機関等の責務と処理すべき事務又は業務の大綱及び市民の責務」に準ずる。

## 第3節 釧路市の概況

本節の詳細は、地震災害等対策編第1章第3節「釧路市の概況」に準ずる。

## 第4節 津波の想定

国の防災基本計画では、津波災害対策の検討に当たって、科学的知見に基づき「あらゆる可能性を考慮した最大クラスの津波」と「津波高は低いものの大きな被害をもたらす津波」の二つを想定することを基本とするが、北海道地方では津波に関する古文書等がないため、津波堆積物による古津波の研究をもとに津波の想定が行われている。

これらの古津波の研究や明治以降の災害記録の情報から、今後、本市で起こりうる津波は「発生頻度の高い小規模な津波」から「極めて発生頻度の低い最大クラスの津波」まで多様であることが想定されるため、本計画においては、気象庁の津波警報区分に対応した3つの大きさの津波を想定し、浸水想定や津波対策等の検討を進めていくための判断基準とする。

### 1 津波の想定及び津波浸水予想地域の設定

本計画では、釧路川の河口（釧路港の防波堤の外側）を基準点として、気象庁が発表する「予測される津波の高さ3m、5m、10m」に対応する3つの津波を想定し、それぞれの高さの津波が陸上に遡上した場合の浸水予想範囲を、津波浸水予想地域として設定する。

#### (1) 数十年ごとに発生すると想定される津波（3mの津波）

平成5年釧路沖地震と同規模の地震（マグニチュード8.0）が根室沖～釧路沖の千島海溝付近で発生し、釧路港に3mの高さの津波が満潮時に来襲した場合の浸水予想範囲を津波浸水予想地域として設定する。

気象庁が「高い」という表現で発表する「津波警報」に対応する。

#### (2) 500年に一回程度発生すると想定される大津波（5mの津波）

500年間隔地震の津波断層モデル（マグニチュード8.6クラスが根室沖～十勝沖の千島海溝付近で発生）による津波シミュレーションにおいて、釧路港に5mの高さの津波が満潮時に来襲した場合の浸水予想範囲を津波浸水予想地域として設定する。

気象庁が「巨大（予想される津波の高さは5m）」という表現で発表する「大津波警報」に対応する。

#### (3) 数千年に一回程度発生すると想定される最大クラスの津波（10mの津波）

国の中央防災会議が「津波防災地域づくりに関する法律」に基づき、令和2年4月に日本海溝・千島海溝沿いの巨大地震モデルの検討結果公表した。

日本海溝と千島海溝の各断層モデルを単独型として推計し、各避難断層モデルの地震の規模を日本海溝（三陸・日高沖）モデルはMw9.1、千島海溝モデル（十勝・根室沖）モデルがMw9.3とした場合の浸水予想範囲を津波浸水予想地域として設定する。

気象庁が「巨大（予想される津波の高さは10m）」という表現で発表する「大津波警報」に対応する。なお、北海道による、この津波シミュレーションの対象津波の設定については、「日本被害津波総覧(第2版)」・「津波痕跡データベース(東北大学)」や、太平洋沿岸の津波堆積物調査結果等から津波高に係る信頼性が高いとされる記録が確認できた津波を抽出・整理している。

## 2 津波浸水予測図等

本計画の3つの想定津波（釧路川の河口で満潮時に発生する3m、5m、10mの津波）のときの津波浸水予測図等は、次のとおりである。

- |     |                              |     |
|-----|------------------------------|-----|
| (1) | 高さ3mの津波浸水予測図（数十年間隔で発生する津波）   | 別図1 |
| (2) | 高さ5mの津波浸水予測図（約500年間隔で発生する津波） | 別図2 |
| (3) | 高さ10mの津波浸水想定図（約数千年間隔で発生する津波） | 別図3 |

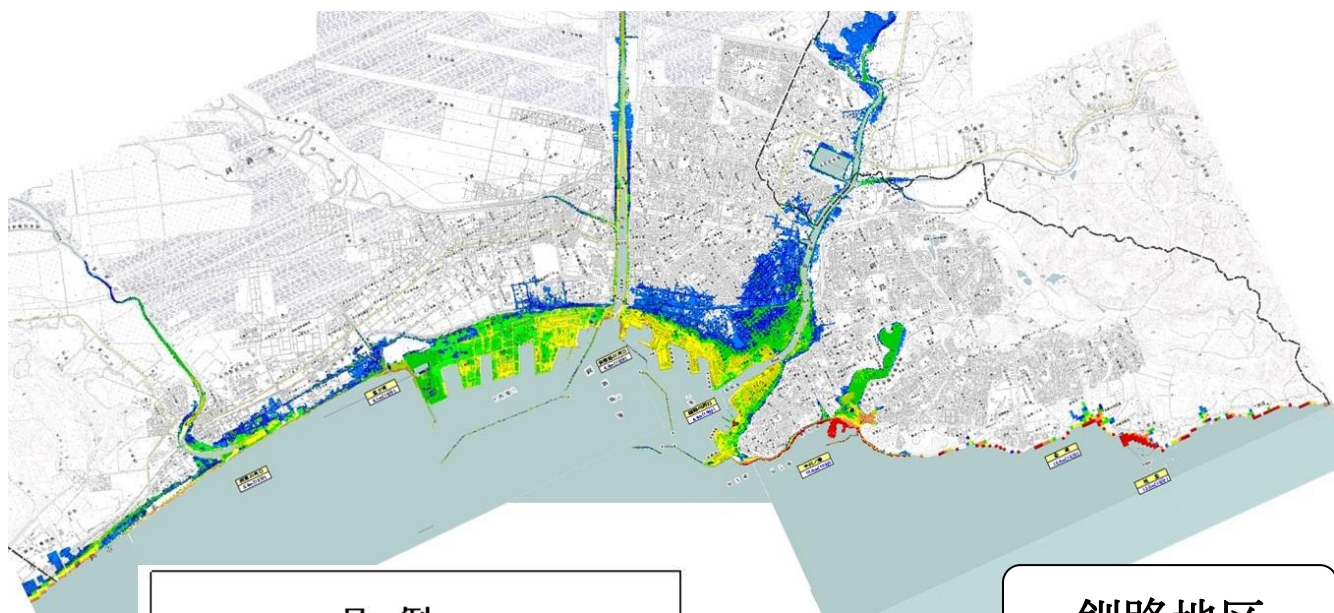


数十年から百数十年間隔の津波 浸水予測図



釧路地区

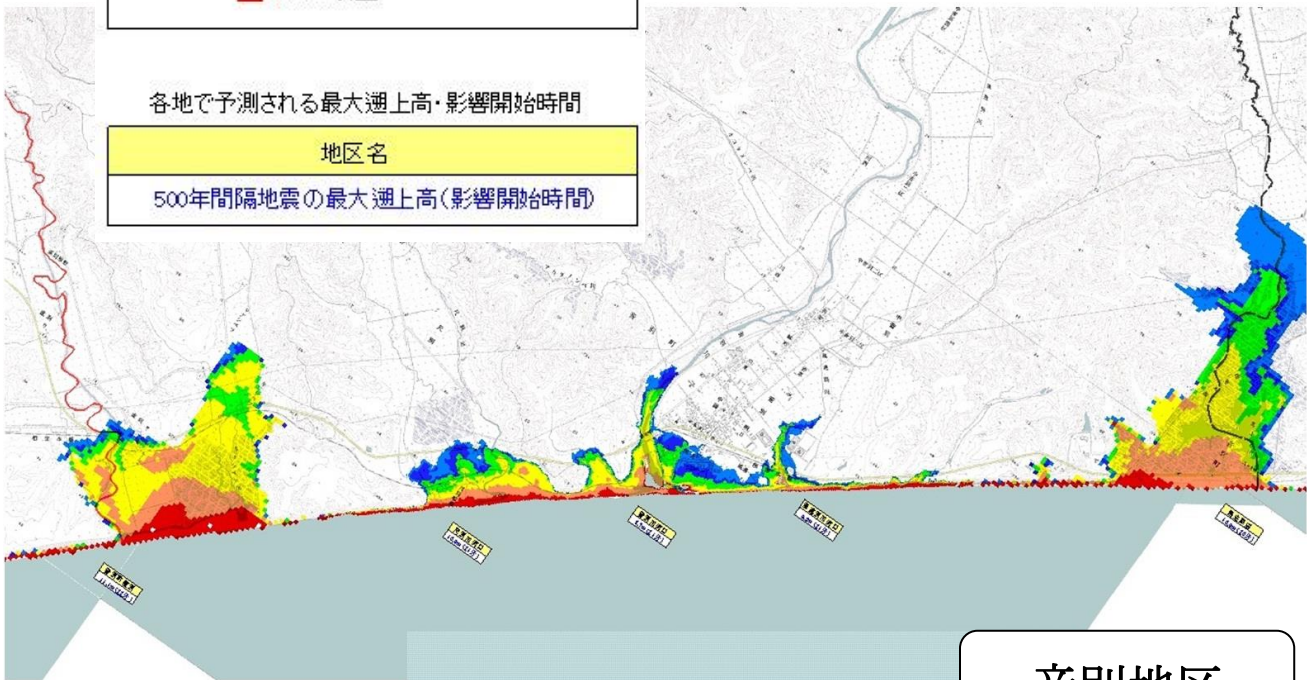
# 500年間隔地震津波 浸水予測図



鉏路地区

**凡例**  
**津波浸水予測範囲**  
**(500年間隔地震津波の最大浸水深)**

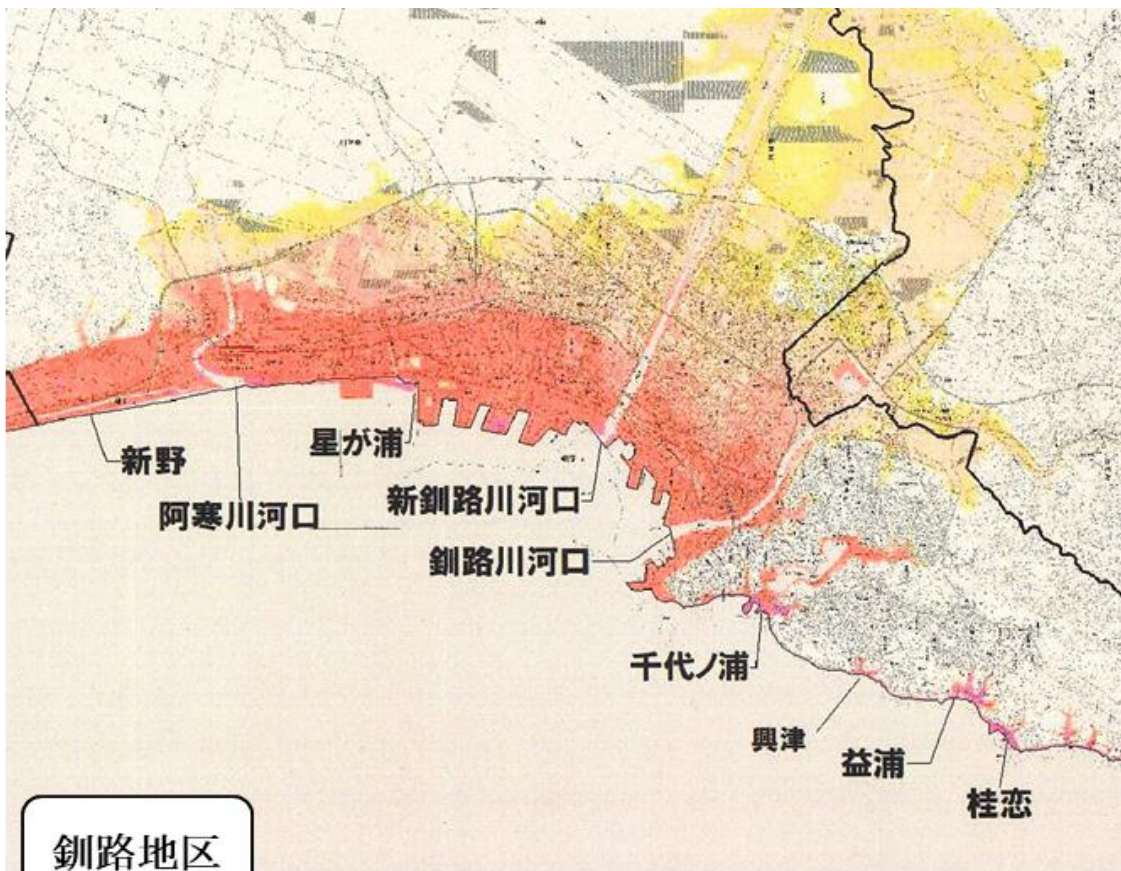
- 0.5m未満
- 0.5m以上 1.0m未満
- 1.0m以上 2.0m未満
- 2.0m以上 4.0m未満
- 4.0m以上 6.0m未満
- 6.0m以上



音別地区

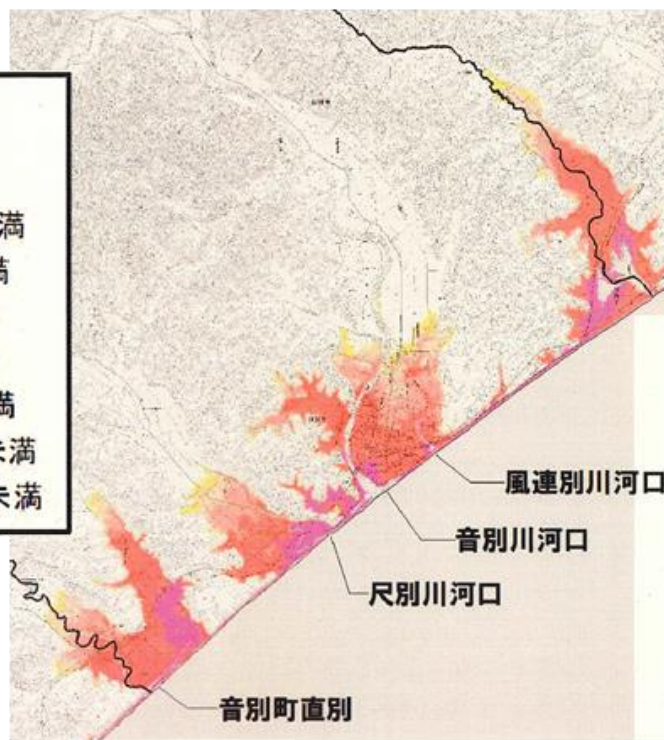


# 最大クラスの津波 浸水想定図



浸水深(m)	
	20m以上
	10m以上～20m未満
	5m以上～10m未満
	3m以上～5m未満
	1m以上～3m未満
	0.5m以上～1m未満
	0.3m以上～0.5m未満
	～0.3m未満

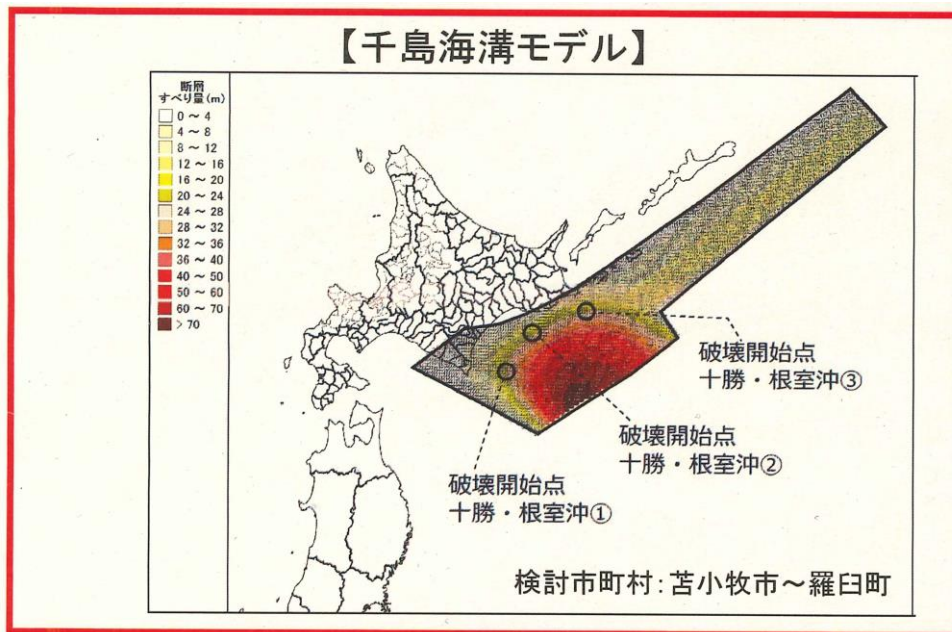
音別地区



### 3 北海道における津波断層モデルの概要

北海道では、令和2年4月に国が公表した「日本海溝・千島海溝沿いの巨大地震モデルの検討について（概要報告）」の内容を「津波浸水想定設定ワーキング」で検討し、千島海溝モデルを設定した。

モデルの概要は以下の通り。



#### (1) 最大浸水想定面積及び最大津波高

	釧路市	釧路市 (音別)	合計
浸水面積 (ha)	6, 945	2, 294	9, 239

	釧路市	釧路市 (音別)
海岸線における最大津波高 (m)	5. 6 ~ 20. 3	12. 5 ~ 18. 0

#### 4 避難対象地域

避難対象地域は、「1 津波の想定及び津波浸水予想地域の設定」に基づき避難が必要な地域を指定するもので、釧路地区の平野部については海岸線から約6km内陸に位置する「釧路外環状道路」及び「釧路新道」から南側の範囲を指定する。

##### (1) 津波警報（高さ3m）のときの避難対象地域

区域	世帯数	人口	町名（全域又は一部）
釧路	2,777	4,064	(春採地区) 千代ノ浦、紫雲台、春採、興津、益浦、桂恋、三津浦 (橋南地区) 大町、入舟、南大通、港町、知人町、弁天ヶ浜、大川町、城山、材木町 (橋北地区) 旭町、川上町、栄町、末広町、北大通、錦町、黒金町、幸町、浪花町、南浜町、仲浜町、浜町、海運 (西部海岸地区) 西港、星が浦南、大楽毛、大楽毛南

##### (2) 大津波警報（高さ5m）のときの避難対象地域

区域	世帯数	人口	町名（全域又は一部）
釧路	9,430	14,524	(春採地区) 千代ノ浦、紫雲台、春採、興津、益浦、桂恋、三津浦 (橋南地区) 大町、入舟、南大通、港町、知人町、弁天ヶ浜、大川町、城山、住吉、材木町、宮本、柏木町 (橋北地区) 旭町、川上町、栄町、末広町、北大通、錦町、黒金町、幸町、浪花町、南浜町、仲浜町、浜町、寿、宝町、海運 (鉄北地区) 川北町、新釧路町、新富町、古川町、入江町、堀川町、若松町、松浦町、双葉町、共栄大通、白金町、春日町、若草町、喜多町、駒場町、川端町 (西部海岸地区) 西港、新富士町、鳥取南、星が浦南、大楽毛、大楽毛南、新野
音別	65	92	海光、風連、パシクル湖畔 尺別の海岸部 直別の海岸部
計	9,495	14,616	

(3) 大津波警報（高さ10m）のときの避難対象地域

区域	世帯数	人口	町名（全域又は一部）
釧路	63,675	109,896	(春採地区) 千代ノ浦、春採、紫雲台、興津、益浦、桂恋、三津浦、柏木町、富士見、千歳町、春湖台、鶴ヶ岱、武佐 (橋南地区) 大町、入舟、浦見、南大通、港町、知人町、弁天ヶ浜、米町、弥生、宮本、大川町、城山、住吉、材木町、貝塚、緑ヶ岡 (橋北地区) 旭町、川上町、栄町、末広町、北大通、錦町、黒金町、幸町、浪花町、南浜町、仲浜町、浜町、寿、宝町、海運 (鉄北地区) 川北町、新釧路町、堀川町、松浦町、新富町、共栄大通、若松町、双葉町、新栄町、中島町、花園町、柳町、暁町、治水町、白金町、若竹町、若草町、喜多町、春日町、新川町、駒場町、川端町、住之江町、新橋大通 (愛国地区) 古川町、入江町、光陽町、東川町、豊川町、中園町、愛国、愛国東、愛国西、美原、芦野、文苑 (鳥取地区) 新富士町、鳥取大通、鳥取北、鳥取南、昭和、昭和町、昭和北、昭和南、昭和中央、北園、安原、西港 (大楽毛地区) 星が浦大通、星が浦北、星が浦南、鶴野、鶴野東、中鶴野、大楽毛、大楽毛西、大楽毛北、大楽毛南、新野、音羽
音別	858	1,389	(音別地区) 海光、本町、風連、朝日、あけぼの、中園、若草、川東、緑町、共栄、川西、中音別、パシクル湖畔 尺別地区 直別地区
計	64,533	111,285	

※丁目・番地の一部でも津波浸水予想地域に含まれる場合には、全域を避難対象地域とする。

※世帯数と人口は、令和5年3月末現在の住民基本台帳による。

## 第5節 防災会議

災害の予防、応急対策等の防災諸活動に即応する体制を確立し、災害対策の総合的な運営を図るため、防災に関する組織運営及び災害対策本部の設置基準等を定める機関として、防災会議を組織する。

本節の詳細は、地震災害等対策編第1章第5節「防災会議」に準ずる。

## 第2章 災害予防計画

この計画は、津波災害の発生に備え、本市の都市計画及び公共事業等を実施するに当たり、都市の防災化を推進するとともに、防災知識の普及と防災体制の確立を図り、災害による被害を最小限に防止するために必要な事項を定める。

### 第1節 都市防災化計画

本計画は、都市の防災性の向上や計画的で良好な市街地の形成のため、都市計画に基づく防災化の推進と災害に強い市街地整備を推進し、本市の防災構造化を図ることを目的とする。

主な実施担当	災対本部	住宅都市班、都市整備班
	地域本部	—

本節の詳細は、地震災害等対策編第2章第1節「都市防災化計画」に準ずる。



## 第2節 公共施設の整備計画

道路、公園等の公共施設は、災害の拡大を防止する上で重要な役割を果たすものである。すなわち、道路は、避難、消火、救急等の緊急活動のほか、延焼阻止にも有効であり、公園は、避難地として有効であり、防災用船着き場は、地震による橋梁落下時における河川の舟運による兩岸の交通機能を確保するため有効である。また、耐震岸壁は被災時の緊急物資の海上輸送等の拠点となり、加えて空港は、緊急派遣隊や医療救護等の受入れにおいて最優先で活用しなければならない施設である。これらの公共施設が大地震災害発生時に必要な機能を発揮し得るよう事前に整備をしておくことは、災害予防上極めて大切なことであるので、今後これら公共施設の整備に努める。

主な実施担当	災対本部	総務班、総合政策班、財政班、都市整備班
	地域本部	総務班、建設班
防災関係機関等		釧路開発建設部、釧路総合振興局釧路建設管理部、東京航空局釧路空港事務所

本節の詳細は、地震災害等対策編第2章第2節「公共施設の整備計画」に準ずる。

## 第3節 防災訓練計画

訓練は、積み重ねることにより防災活動を的確かつ円滑に実施するために有効である。そのため、行政をはじめとする防災関係機関の的確な対応に加え、市民や事業所等の自主的な活動が不可欠であり、防災行動能力の向上を図るため、住民避難訓練を中心とした実践的な防災訓練を実施し、その習熟に努める。

主な実施担当	災対本部	総務班、総合政策班、財政班、福祉班、こども保健班 市民環境班、教育班、消防班、市立病院班
	地域本部	総務班、避難援護班、教育班、消防班、病院班
防災関係機関等		消防団、その他防災関係機関

本節の詳細は、地震災害等対策編第2章第3節「防災訓練計画」に準ずる。

## 第4節 火災予防計画

津波発生時における出火防止を図るため、平常時における火災予防対策を定めるとともに、消防体制の充実、強化に努める。

主な実施担当	災対本部	消防班
	地域本部	消防班
防災関係機関等	消防団、釧路市連合防災推進協議会 釧路市家庭防災推進員連絡協議会	

本節の詳細は、地震災害等対策編第2章第5節「火災予防計画」に準ずる。

## 第5節 危険物等災害予防計画

津波発生時の危険物による被害の発生を未然に防止するため、津波浸水予想地域にある屋外貯蔵タンクなどの危険物施設等の現況を把握するとともに、保管上の法令基準の遵守及び施設、設備の耐震化・津波対策を推進する。

なお、石油コンビナート等特別防災区域内の特定事業所に関しては、北海道石油コンビナート等防災計画による。

主な実施担当	災対本部	水産港湾空港班、教育班、消防班
	地域本部	教育班、消防班
防災関係機関等	釧路ガス(株)、(一社)釧路市医師会	

本節の詳細は、地震災害等対策編第2章第6節「危険物等災害予防計画」に準ずる。

## 第6節 災害情報通信計画

津波発生時に、迅速かつ的確な情報の収集・伝達を行うため、市と災害現場、防災関係機関、市民等との間において通信手段を確保し、その活用を図るよう体制の整備に努める。

主な実施担当	災対本部	総務班、総合政策班、福祉班、上下水道班、消防班
	地域本部	総務班、避難援護班、建設班、消防班
防災関係機関等		釧路地方気象台、(株)NTT東日本ー北海道 (株)NTTドコモ北海道支社、釧路警察署 (株)エフエムくしろ、NHK釧路放送局、その他報道機関 日本赤十字社釧路市地区、釧路総合振興局、消防団

### 1 気象庁等から収集する津波情報等

種類	内容
津波注意報 津波警報、大津波警報	日本近海で地震に伴う津波の発生がある場合には、地震発生から約3分後に津波注意報、津波警報、大津波警報が発表される。
津波予報（海面変動）	津波注意報の基準に満たない0.2m未満の海面変動や、海面変動の継続について予報が発表される。
予想される津波の高さ	津波の波源や地震の規模が判明した約15分後に予想される津波の高さが発表される。
各地の津波到達予想時刻と満潮時刻の情報	主な地点の満潮時刻及び津波の到達予想時刻が発表される。
沖合と沿岸部における津波の観測情報	沖合の海底津波計等による観測情報のほか、沿岸の観測点における津波の到達時刻や高さが発表される。

#### (1) 津波注意報、津波警報、大津波警報

種類	予想される津波の高さ		
	高さの区分	定性的表現	数値表現
津波注意報	20cm ≤ 予想高さ ≤ 1m	(表記なし)	1m
津波警報	1m < 予想高さ ≤ 3m	高い	3m
大津波警報	3m < 予想高さ ≤ 5m	巨大	5m
	5m < 予想高さ ≤ 10m	巨大	10m
	10m < 予想高さ	巨大	10m超

(注) ① 当市の津波予報区は「北海道太平洋沿岸東部」として発表される。

(4) 図のとおり

- ② 津波による災害の発生が予想される場合には、地震発生から約3分後に、予想される津波の高さが「巨大」、「高い」の定性的表現のみで発表される。
- ③ 地震発生から約15分後に正確な地震の規模が判明した後に、予想される津波の高さが5段階の数値表現で発表される。
- ④ その後、沖合や沿岸で観測された、津波の高さや到達時刻の情報が発表される。
- ⑤ 沖合の観測データを監視して、沿岸に到達する津波の推定値が発表されるほか、予想より高い津波が推定されるときには、直ちに津波警報が更新される。

(2) 津波予報

種 類	内 容
津波が予想されないとき	津波の心配なしの旨を地震情報に含めて発表
0.2m未満の海面変動が予想されたとき	高いところでも 0.2m未満の海面変動のため被害の心配はなく、特段の防災対応の必要がない旨を発表
津波注意報解除後も海面変動が継続するとき	津波に伴う海面変動が観測されており、今後も継続する可能性が高いため、海に入ってから作業や釣り、海水浴などに際しては十分な留意が必要である旨を発表

(3) 津波情報

種 類	内 容
津波到達予想時刻・予想される津波の高さに関する情報	各津波予報区の津波の到達予想時刻や予想される津波の高さを発表
各地の満潮時刻・津波の到達予想時刻に関する情報	主な地点の満潮時刻・津波の到達予想時刻を発表

(4) 津波予報区



## 2 海面監視による情報収集

津波来襲に備えた監視体制については、監視に当たる職員の安全確保に十分配慮し、原則として津波浸水予想地域の外の高所から監視を実施する。

- (1) 本市における潮位観測は、釧路地方気象台、釧路市、各消防署において、地震発生後速やかに開始し、これを関係方面に通知する。
- (2) 気象庁、開発局、北海道がインターネット上で提供する、潮位のリアルタイム観測情報や河川感潮区間（潮の満ち引きに川の水位が影響を受ける区間）の水位変動情報を活用する。

### 潮位の観測位置

監視等位置（現地）	区分	実施機関
釧路港常設検潮所（港町4）	潮位観測	釧路地方気象台
災害監視カメラ	海面監視	消防本部
釧路川を眺望する高所	海面監視	中央消防署 消防団
釧路港を眺望する高台	海面監視	
千代ノ浦を眺望する高台	海面監視	
桂恋海岸を眺望する高台	海面監視	
舌辛川防災カメラ	川面（潮位）監視	釧路市（動画）
音別川防災カメラ	川面（潮位）監視	釧路市（動画）
生涯学習センター防災カメラ	川面（潮位）監視	釧路市（動画）
MOO防災カメラ	川面（潮位）監視	釧路市（動画）
音別パシクル海岸防災カメラ	海面監視	釧路市（動画）

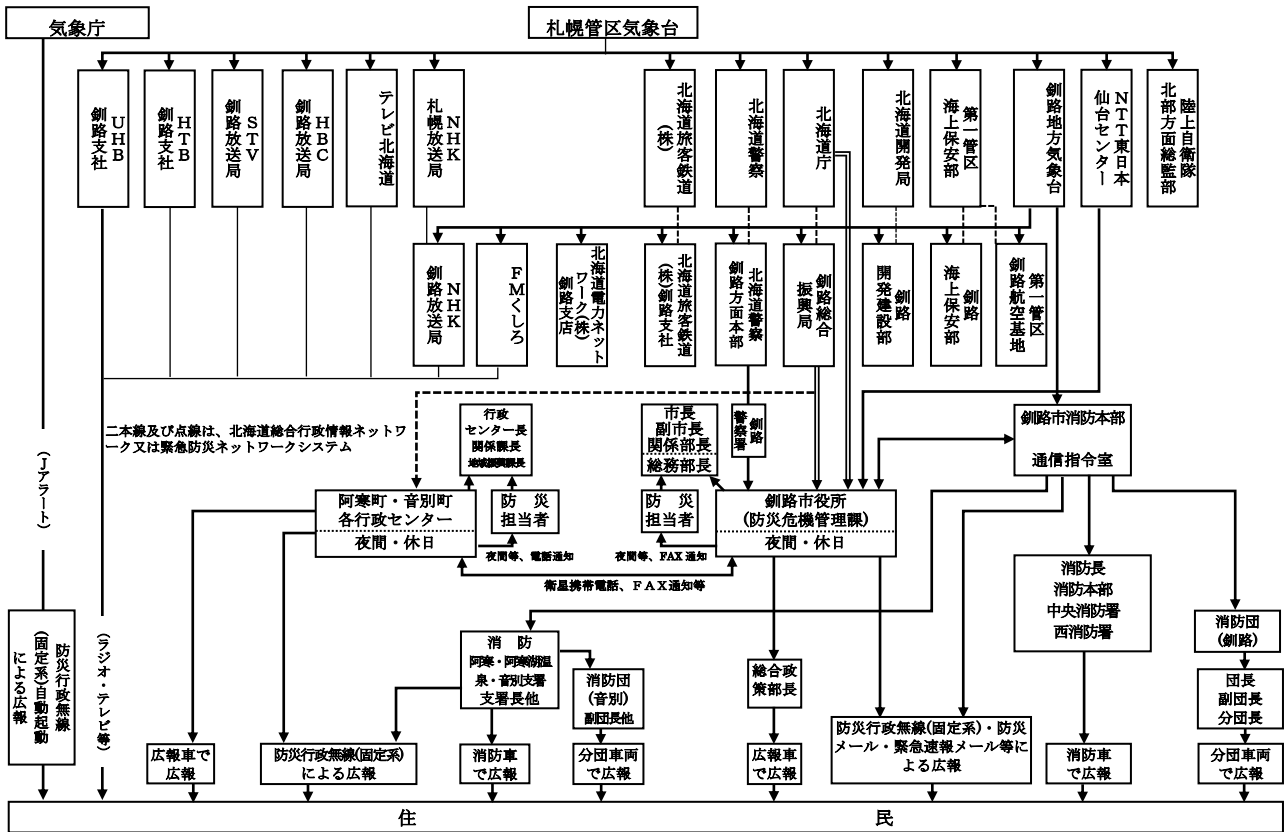
## 3 災害通信系統

災害時の通信系統は以下のとおりとする。

- (1) 災害対策本部から釧路総合振興局に対する連絡
  - ア 第1系統 NTT回線電話、又は北海道総合行政情報ネットワーク電話
  - イ 第2系統 衛星携帯電話
  - ウ 第3系統 自動車又は自転車（伝令）
- (2) 津波警報等の伝達系統
 

津波警報等は、一般の予報等と異なり、危険区域に対して迅速に周知されなければならないので、次の系統により本市及び市民に周知される。

津波警報等伝達系統図



- 4 通信施設の整備状況と活用
- 5 通信施設の配備及び運用体制

4、5項の詳細は、地震災害等対策編第2章第9節「災害情報通信計画」に準ずる。

## 第7節 災害備蓄計画

津波災害時には、家屋の浸水、流出等により食糧・生活必需品の確保が困難となり、また、救出援護活動のための医薬品及び防災資機材に対する緊急の需要も高まると予想される。

従って、災害時における応急活動を円滑に行うため、平常時より災害時に備え食糧・生活必需品等の確保を目的とした備蓄体制の整備を図る。

主な実施担当	災対本部	総務班、こども保健班、産業振興班、上下水道班 教育班、消防班
	地域本部	総務班、避難援護班、建設班、教育班
防災関係機関等		(一社)釧路市医師会、(一社)釧路歯科医師会 (一社)釧路薬剤師会、その他防災協定締結団体

本節の詳細は、地震災害等対策編第2章第10節「災害備蓄計画」に準ずる。

## 第8節 避難計画

市は、津波による被害が予想される危険地域から市民等を安全な場所へ避難させるほか、浸水、流出等により住居を失った被災者を一時的に収容し保護するため、あらかじめ避難場所や避難施設を指定して市民に周知するとともに、避難場所や避難路の整備を図るよう努める。

また、気象庁が地震から約3分後に発表する最初の津波予想が「高い」（津波警報）か「巨大」（大津波警報）という2区分であることを考慮した計画とする。

主な実施担当	災対本部	総務班、総合政策班、財政班、市民環境班、住宅都市班、都市整備班
	地域本部	総務班、避難援護班、建設班

### 1 津波到達予想時間の設定

令和3年7月に北海道より公表された「津波浸水想定」により、市内全域の1cm津波到達時間が示されたことから、この数値を用いて津波到達時間を定める。主な地点の津波到達時間は次のとおり。

- (1) 釧路市役所本庁舎 27分
- (2) 釧路市役所防災庁舎 28分
- (3) 浜町ポンプ場 20分
- (4) 鳥取南団地しんよう1 31分
- (5) 大楽毛下水終末処理場 29分
- (6) 音別町行政センター 35分

### 2 避難可能距離の設定

津波到達予想時間と避難する際の歩行速度等に基づき、避難開始から津波到達予想時間までの間に避難が可能な距離(範囲)を設定する。

- (1) 歩行速度は、冬季の速度低下も踏まえ、中央防災会議日本海溝・千島海溝沿いの巨大地震対策検討ワーキンググループ（以下「WG」という。）により示された「冬季・凍結時・平野部」における避難速度0.50m/秒として設定する。
- (2) 避難開始は、冬季の防寒着の着用等も踏まえ、WGにより示された「冬季・夜間」における避難開始時間12分として設定する。
- (3) 避難可能距離は、1cm津波到達時間及び避難開始時間により算出するが、最大で1,000mと設定する。

$\text{避難可能距離(範囲)} = (\text{避難速度}) \times (\text{津波到達予想時間} - \text{避難開始までの時間} 12\text{分})$
--

### 3 津波一時避難場所

津波一時避難場所は、避難対象地域ごとの人口、避難方法、避難可能距離、収容可能人数などを考慮して指定する。

特に本市においては、最大クラスの津波の場合、海に面した平野部の市街地全域が浸水す



ると考えられ、多数の住民が津波到達時間までに避難対象地域の外に避難することが難しい状況になることを受け、避難対象地域内に**津波一時避難場所**を配置することとし、その施設の浸水深さに対する高さ的な安全性や構造的な安全性を確認する。

また、原則として、避難対象地域のどこからでも津波到達前に津波一時避難場所へ避難できるよう配置することとし、名称や指定基準等については次のとおりとする。

(1) 緊急避難場所の指定

ア 緊急避難場所は、津波に対して安全な避難対象地域外にあること。

イ 緊急避難場所は、予想される避難者数に対して適切な規模とし、教室、会議室等の十分な待機スペースが確保され、原則として情報機器、食糧等を備蓄する場所があること。

ウ 避難車両や防災関係車両が駐車する広い場所が確保できること。

(2) 津波緊急避難施設の指定

ア 津波緊急避難施設は、津波に対する高さ的な安全性と一定の強度を有する建物であること。

イ 津波緊急避難施設は、予想される避難者数に対して適切な規模とし、教室、会議室等の十分な待機スペースが確保され、情報機器、食糧等を備蓄する場所があること。

(3) 津波避難ビルの指定

ア 津波避難ビルは、大津波警報発表時、緊急避難場所及び津波緊急避難施設にたどりつけない避難者のため、避難対象地域内に配置する。

イ 津波避難ビルは、津波に対する高さ的な安全性と一定の強度を有する建物であること。

ウ 津波避難ビルは、廊下、階段室等を含めた待機スペースが確保されていること。

エ 民間建物を指定する場合は、原則として24時間対応可能な施設を指定すること。

#### 4 津波一時避難場所一覧

地域別（目安として）に指定した津波一時避難場所は、次のとおりとする。

##### (1) 「大津波警報」が発表されたときの津波一時避難場所一覧表

避難対象地域	緊急避難場所	津波緊急避難施設	津波避難ビル
春採地区			
千代ノ浦、春採、武佐、紫雲台、興津、益浦、桂恋、三津浦	春採生活館	旧桂恋小学校	釧路広域連合清掃工場
	春採中学校	武佐小学校	
	東部地区コミュニティセンター（コア大空）		
	はまなす会館		
	東雲小学校		
	湖畔小学校		
橋南地区			
柏木町、富士見、千歳町、春湖台、鶴ヶ岱、大町、入舟、南大通、港町、知人町、弁天ヶ浜、米町、弥生、宮本、大川町、城山、住吉、材木町、貝塚、緑ヶ岡	富士見会館	高齢者生きがい交流プラザ（プラザよねまち）	釧路シーサイドハイツ
	児童発達支援センター	釧路センチュリーキャッスルホテル	小学校給食センター
	幣舞中学校	城山小学校	貝塚送配水ポンプ場
	工業高等学校		
	湖陵高等学校		
	旧東栄小学校		
	釧路小学校		
	宮本会館		
	生涯学習センター		
	教育大学釧路校		
清明小学校			
青陵中学校			
橋北地区			
旭町、川上町、栄町、末広町、北大通、錦町、黒金町、幸町、浪花町、南浜町、仲浜町、浜町、寿、宝町、海運	工業高等学校（前掲）	ホテルクラウンヒルズ釧路	旭改良住宅
	湖陵高等学校（前掲）	総合福祉センター	ヤマダ電機
	生涯学習センター（前掲）	フィッシャーマンズワーフMOO	マリントポス（水産センター）
		ANAクラウンプラザホテル釧路	浜町ポンプ場
		釧路プリンスホテル	釧路ガス
		市役所本庁舎 市役所防災庁舎	コーディアルタウン旭橋

避難対象地域	緊急避難場所	津波緊急避難施設	津波避難ビル
		釧路地方合同庁舎	
		釧路ロイヤルイン	
		中央小学校	
		道営住宅であえーる 幸団地	
鉄北地区			
川北町、新釧路町、 堀川町、マツウラ 町、新富町、共栄大 通、若松町、双葉町、 新栄町、中島町、花 園町、柳町、暁町、 治水町、白金町、若 竹町、若草町、喜多 町、春日町、新川町、 駒場町、川端町、住 之江町、新橋大通		共栄小学校	道営住宅川北団地 D34 号棟 (D34A、D34B 合算)
		共栄中学校	釧路製作所
		ラストイングホテル	市営住宅駒場団地 (S7)
		北中学校	市営住宅駒場団地 (S8)
		青葉小学校	新川北団地ふたば
		市民文化会館(コーチャン フォー釧路文化ホール)	市営住宅春日ヴィレッ ジ(いちい)
			市営住宅春日ヴィレッ ジ(さくら)
			市営住宅春日ヴィレッ ジ(ぼぶら)
			市営住宅春日ヴィレッ ジ(かえで)
			北海道職員住 RC-96-1
			北海道職員住 RC-97-1
			北海道職員住 RC-98-1
			市営住宅新川団地 (S-2)
			公営住宅新川団地 (S-3)
			公営住宅新川団地 (S-4)
			公営住宅新川団地 (S-5)
			市営住宅新川北団地わ かば
		柳町スピードスケート 場	
愛国地区			

避難対象地域	緊急避難場所	津波緊急避難施設	津波避難ビル
古川町、入江町、光陽町、東川町、豊川町、中園町、愛国、愛国東、愛国西、美原、芦野、文苑	湿原の風アリーナ (ウインドヒルくしろスーパーアリーナ)	光陽小学校	古川下水終末処理場
	釧路中央 IC 避難高台 広場	江南高等学校	北海道職員住 RC-94-4
		景雲中学校	北海道職員住宅双鶴寮
		愛国小学校	
		明輝高等学校	
		芦野小学校	
		釧路公立大学	
		美原小学校	
		美原中学校	
	中部地区コミュニティセンター (コアかがやき)		
鳥取地区			
新富士町、鳥取大通、鳥取北、鳥取南、昭和、昭和町、昭和北、昭和南、昭和中央、北園、安原、西港		公設地方卸売市場	市営住宅鳥取南団地 しんよう1
		ホテルマーシュランド	市営住宅鳥取南団地 しんよう2
		鳥取小学校	道新総合印刷釧路工場
		鳥取西小学校	釧路市港湾庁舎
		鳥取コミュニティセンター (コア鳥取)	イオンモール釧路昭和
		鳥取西中学校	鳥取団地とっとり
		鳥取中学校	日本製紙(株)社宅 10 号 アパート
		昭和小学校	釧路アイスアリーナ
		商業高等学校	釧路ヤクルト販売
			北海道職員住 RC-92-2
			北海道職員住 RC-93-3
			北海道職員住宅朋友寮
			市営住宅昭和団地 (SW1 りんどう)
			市営住宅昭和団地 (SW2 えんれいそう)
			市営住宅昭和団地 (SW3 さくらそう)
			市営住宅昭和団地 (SW4 はなしのぶ)
			市営住宅昭和団地 (SW5 なでしこ)

避難対象地域	緊急避難場所	津波緊急避難施設	津波避難ビル
大楽毛地区			
星が浦大通、星が浦北、星が浦南、鶴野、鶴野東、中鶴野、大楽毛、大楽毛西、大楽毛北、大楽毛南、新野、山花	釧路空港ビル	鶴野小学校	サンエス電気通信
	釧路新道大楽毛避難階段	大楽毛下水終末処理場	マルセンクリーニング本社工場
	湿原展望台	大楽毛中学校	王子マテリア社宅（7棟）
	山花小中学校	釧路鶴野支援学校	王子マテリア社宅（9棟）
	山花温泉リフレ	釧路優心病院	王子マテリア社宅（独身寮）
		工業高等専門学校	釧路交通本社ビル
			社会医療法人孝仁会老人保健施設星が浦
			釧路高等技術専門学院
			釧路星ヶ浦自動車学校
			グループホーム育成会
			北海道職員住 RC-99-1
			大楽毛西住宅 501 棟
			市営住宅大楽毛団地 K-1
			市営住宅大楽毛団地 K-2
		市営住宅大楽毛団地 K-3	
音別地区			
音別	体験学習センター		西消防署音別支署
	拓北会館		音別町行政センター
	音別公園墓地駐車場		おんべつ学園
	チノミ台高台 (旧おんべつ学園付近)		音別神社
			㈱大塚製薬工場釧路工場
			音別浄化センター
			市営住宅海光団地 かいこう 22
尺別	尺別中央会館		
直別	直別生活館東の高台路肩		

避難対象地域	緊急避難場所	津波緊急避難施設	津波避難ビル
阿寒地区			
阿寒本町	阿寒町行政センター		
	阿寒町公民館		
	阿寒町スポーツセンター		
	阿寒小学校		
	阿寒中学校		

(2) 「津波警報」が発表されたときの緊急避難場所等一覧表

避難対象地域	緊急避難場所	津波緊急避難施設
春採地区		
千代ノ浦、紫雲台、春採、興津、益浦、桂恋、三津浦	春採生活館	
	東部地区コミュニティセンター（コア大空）	
	旧桂恋小学校	
橋南地区		
大町、入舟、南大通、港町、知人町、弁天ヶ浜、大川町、城山、材木町	旧東栄小学校	米町児童センター
	釧路小学校	上下水道部庁舎
	生涯学習センター	釧路センチュリーキャッスルホテル
	城山小学校	
橋北地区		
旭町、川上町、栄町、末広町、北大通、錦町、黒金町、幸町、浪花町、南浜町、仲浜町、浜町、海運	生涯学習センター（前掲）	総合福祉センター
	ホテルクラウンヒルズ釧路	ヤマダ電機
	釧路ロイヤルイン	フィッシャーマンズワーフMOO
	釧路地方合同庁舎	ANAクラウンプラザホテル釧路
	中央小学校	釧路プリンスホテル
	ラスティングホテル	市役所本庁舎 市役所防災庁舎
	北中学校	
	釧路市中央図書館	
大楽毛地区		
西港、星が浦南、大楽毛、大楽毛南	新陽小学校	
	公設地方卸売市場	
	大楽毛中学校	
	大楽毛下水終末処理場	
	釧路高等技術専門学院	
	ポリテクセンター釧路（職業能力開発促進センター）	
	釧路優心病院	
	大楽毛小学校	
	工業高等専門学校	

## 6 避難方法

津波避難については、時間と余力がある限り、より安全で高いところにある避難先を目指すこととするが、多くの避難者が自動車を利用すると渋滞や交通事故のおそれが高いためから徒歩避難を原則とする。

また、巨大という表現で最初の大津波警報が発表された場合には、第一波で高さ10mの津波が来襲することを想定し、避難を開始するものとする。

### (1) 徒歩避難の原則

基本的に避難対象地域のどこからでも津波到達前に津波一時避難場所があることから、確実な避難が見込める徒歩を原則とする。

### (2) 避難行動要支援者等の避難

徒歩で避難することが困難な高齢者や障がい者等の避難については、地域の実情を踏まえ、地域住民と連携し、避難方法を検討する。

### (3) 避難困難地域からの避難

避難困難地域からの避難については、自動車の利用を含め、地域の実情に応じた避難方法を検討する。

### (4) 避難先の優先順位

ア 津波からの避難は、時間と余力がある限り、十分な待機スペースを備えた緊急避難場所（浸水しない場所、避難対象地域外）を目指すこととする。

イ 浸水予想地域内の避難については、津波に対する高さ的な安全性と強度があり、十分な待機スペースを備えた津波緊急避難施設を目指すこととする。

## 7 避難路等

津波警報の発表によって、津波浸水予想地域の外に避難する人や避難車両は、橋梁等で通行規制を受けることなく短時間で避難目標地点まで避難できるよう、以下の点に考慮して避難路を指定する。

### (1) 避難路の指定の留意点

ア 避難路は、原則として津波の進行方向と同方向へ避難する道路を指定すること。

イ 沿道の建物の倒壊や緊急車両の通行、避難車両の乗り捨てを考慮して、できるだけ幅員の広い、歩道を有する道路を指定すること。

ウ 冬期間に優先的に除雪が行われる路線を指定すること。

### (2) 地区別の避難路

徒歩避難者や避難車両が、短時間かつ安全に高台や内陸部の避難目標地点まで到達できるよう、地形等を考慮して国道、道道、市道幹線に地区別の避難路を指定する。



ア 大津波警報発表時の地区別の避難路一覧表

地区名	避難目標地点	避難路	車道幅（全幅）
<b>●釧路東部</b>			
東部海岸			
・千代ノ浦地区	春採・紫雲台の高台	道道釧路環状線 → 興津通	11m (20m)
・益浦(岩見浜)地区	益浦の高台	桂恋線(岩見橋)(白樺橋) → 興津通	7m (8m)
・桂恋、三津浦地区	白樺台の高台	桂恋三津浦線 → 白樺台通	7.5m (10.9m)
橋南			
・南大通地区	幣舞・浦見の高台	支庁坂通	9m (14m)
・大町、入舟地区	幣舞・浦見の高台	相生坂（歩行者専用道）	5m (5m)
〃	幣舞・浦見の高台	休坂	6m (14.54m)
・港町、知人町地区	弥生・浦見の高台	弥生宮本通	9m (20m)
・大川町地区	幣舞の高台	道道釧路環状線（富士見坂）	16m (23m)
・城山、住吉地区	鶴ヶ岱の高台	久寿里橋通	15m (22m)
・材木、貝塚地区	国道 391 号標茶方面	橋南幹線通（東釧路跨線橋） （別保橋）	14m (18m)
<b>●釧路中央</b>			
橋北			
・北大通両側地区	幣舞・浦見の高台	国道 38 号（幣舞橋）	33m
・釧路駅前地区	緑ヶ岡の高台	旭橋通 3（旭橋）（旭跨道橋） （学園高架橋）	14.5m (25m)
・旭町、川上町地区	鶴ヶ岱の高台	久寿里橋通（久寿里橋）	15m (22m)
・宝町、浜町、仲浜町地区	大規模運動公園方面	宝橋通(北中跨線橋)	13m (18m)
鉄北			
・釧路川右岸地区	緑ヶ岡の高台	川北通、貝塚光和通（貝塚大橋）、貝塚光和通 2（貝塚跨線橋）	9m (20m)
・共栄新橋大通地区	釧路外環状道路	共栄橋通、柳橋通→釧路中央 IC	15m (22m)（両路線共通）
・新釧路川左岸地区	広里・岩保木方面	新釧路川左岸通（左岸築堤）	11m (18m)
愛国			
・愛国東地区	広里（大規模運動公園）	古川橋通→国道 44 号	13m (18m)
・芦野、美原地区	釧路外環状道路	共栄橋通→釧路中央 IC	15m (22m)
・愛国西地区	釧路外環状道路	柳橋通→釧路中央 IC	15m (22m)
・文苑地区	広里（大規模運動公園）	柳橋通	15m (22m)
<b>●釧路西部</b>			
・鳥取(川沿)地区	鶴野広里線(遠矢方面)	新釧路川右岸通（不二橋）	11m (18m)
・鳥取(中央)地区	山花、阿寒方面	道道釧路鶴居弟子屈線	18m (30m)
・鳥取(西)地区	山花、阿寒方面	鳥取西通 → 道道釧路鶴居弟子屈線	18m (30m)
・昭和地区	釧路西 IC（阿寒方面）	道道釧路環状線→道道釧路西インター線	22m (30m)
・星が浦地区	釧路西 IC（阿寒方面）	道道釧路環状線（平成橋）→ 道道釧路西インター線	22m (32m)
・鶴野地区	山花、阿寒方面	道道釧路鶴居弟子屈線	9m (18m)

・西港地区	釧路西 IC (阿寒方面)	西港東跨線橋	8m
		道道釧路西港線 (星が浦跨線橋)	10m×2 (36m)
		星が浦西通 1・星が浦西通 2	17.5m (29m)
●大楽毛			
・大楽毛地区	国道 240 号(阿寒方面)	国道 38 号 (大楽毛橋)	16m (25m)
〃	釧路新道 (阿寒方面)	大楽毛駅前通	9m (10m)
・大楽毛北地区	釧路新道 (阿寒方面)	星が浦北通 (星竜橋)	7m (11m)
・大楽毛西地区	阿寒方面	国道 240 号	9m (18m)
・新野地区	国道 240 号(阿寒方面)	大楽毛西通 → 釧路新道	5.5m (7.5m)
●音別			
・音別地区	チノミ台高台	国道 38 号 (下り方面)	10m (14m)
〃	二俣方面	道道本流音別停車場線	5.5m (8m)
・尺別地区	尺別中央会館	道道尺別尺別停車場線	5.5m (8m)
・直別地区	直別東の高台	キナシ別直別線 (ポンキナシベツ橋)	5.5m (7.5m)

イ 津波警報発表時の地区別の避難路一覧表

避難対象地域	避難目標地点	避難路	車道幅 (全幅)
●釧路東部			
千代ノ浦地区	春採地区高台	道道釧路環状線	11m (18m)
益浦(岩見浜地区)	益浦地区高台	桂恋線 (岩見場所) (白樺橋) → 興津通	7m (8m)
桂恋(漁港地区)	桂恋地区高台	桂恋三津浦線 → 白樺台通	7.5m (10.9m)
大町、入舟、南大通地区	浦見地区高台	支庁坂通	9m (14m)
		相生坂 (歩行者専用道)	5m (5m)
		休坂	6m (14.54m)
港町、知人町地区	米町・弥生地区高台	弥生宮本通	9m (20m)
弁天ヶ浜地区	弥生地区高台	米町本通	9m (18m)
大川町、城山地区	幣舞地区高台	道道釧路環状線 (富士見坂)	16m (23m)
	鶴ヶ岱地区高台	久寿里橋通	15m (22m)
●釧路中部			
橋北東部地区	釧路川左岸の高台	国道 38 号 (幣舞橋)	33m
		久寿里橋通 (久寿里橋)	15m (22m)
		旭橋通 3 (旭橋) (旭跨線橋)	14.5m (25m)
	J R 線の北側	久寿里橋通 (旭跨線橋)	15m (22m)
橋北西部地区	釧路川左岸の高台	国道 38 号 (幣舞橋)	33m
	J R 線の北側	宝橋通 (北中跨線橋)	13m (18m)
宝町、浜町地区	J R 線の北側	宝橋通 (北中跨線橋)	13m (18m)
		国道 38 号 (釧路跨線橋)	22m
●釧路西部			
西港地区	J R 線の北側	西港東跨線橋	8m
		道道釧路西港線 (星が浦跨線橋)	10m×2 (36m)
		星が浦西通 1・星が浦西通 2	17.5m (29m)

大楽毛南地区	J R線の北側	おたのしけ南4号(踏切)	9m(10m)
		おたのしけ南8号(踏切)	9m(10m)
		おたのしけ南24号(踏切)	9m(16m)

(3) 避難経路

自主防災組織や住民が避難路と別に設定する避難経路については、地域別の避難計画図に示す。

8 避難困難地域

津波到達時間までに、徒歩で指定した避難路等を使って避難先まで到達不可能な地域を避難困難地域とし、次のとおり抽出する。

この避難困難地域は、大津波警報時のみとなる。

区 域	避難困難地域
釧 路	新富士地区の一部 鶴野地区の一部 星が浦南地区の一部 大楽毛南地区の一部
音 別	音別地区の一部 尺別地区の一部

9 津波避難計画の策定

市は、津波発生直後から津波が終息するまでの概ね数時間から2、3日間程度、住民の生命、身体の安全を確保するために、地域防災計画に定めているものに加え、住民、自主防災組織及び防災関係機関と協力し、迅速な避難及び避難誘導のための津波避難計画を策定する。

10 広域避難場所関係

11 指定避難施設関係

10、11 項の詳細は、地震災害等対策編第2章第11節「避難計画」に準ずる。

## 第9節 救急救助・医療救護予防計画

災害発生時においては、多数の救急・救助事象の発生が予測されることから、迅速かつ的確に対応するため、救急・救助体制及び資機材の整備と応急手当の普及啓発を実施するとともに、医療機関等と緊密な連携を図り、被害の状況に応じた適切な医療（助産を含む。）救護を行うため、事前に必要な体制の整備を図る。

主な実施担当	災対本部	福祉班、こども保健班、消防班、市立病院班
	地域本部	避難援護班、消防班、病院班
防災関係機関等	(一社)釧路市医師会、日本赤十字社釧路市地区 (一社)釧路歯科医師会、(一社)釧路薬剤師会	

本節の詳細は、地震災害等対策編第2章第12節「救急救助・医療救護予防計画」に準ずる。

## 第10節 要配慮者対策計画

一人暮らしや寝たきり等の高齢者、障がい者など災害時において必要な情報を迅速かつ的確に把握し、災害から自らを守るために安全な場所に避難するなど適切な防災行動をとることが特に困難な者の防災対策に努める。

主な実施担当	災対本部	総務班、福祉班、市民環境班、消防班
	地域本部	避難援護班、消防班
防災関係機関等	消防団、町内会、釧路市社会福祉協議会 日本赤十字社釧路市地区、釧路市赤十字奉仕団 釧路市家庭防災推進員連絡協議会 釧路市連合防災推進協議会	

本節の詳細は、地震災害等対策編第2章第13節「要配慮者対策計画」に準ずる。

## 第11節 防災知識の普及計画

防災活動の成果をあげるためには、市民の防災意識を高め、理解と協力を得ることが最も必要である。平常時から各種広報媒体を活用し、市の防災計画及び防災体制、津波時の心得、避難救助の措置等について効果的な広報を行い、防災知識の普及啓発を図る。

主な実施担当	災対本部	総務班、福祉班、教育班、消防班
	地域本部	総務班、避難援護班、教育班、消防班
防災関係機関等		北海道電力ネットワーク(株)、釧路ガス(株)、町内会 (株)NTT東日本ー北海道、(株)NTTドコモ北海道支社 釧路市連合防災推進協議会 釧路市家庭防災推進員連絡協議会

本節の詳細は、地震災害等対策編第2章第14節「防災知識の普及計画」に準ずる。

## 第12節 市民の心構え

東日本大震災や過去の災害経験を踏まえ、市民は、自らの身の安全は自らが守る「自助」が基本であるとの自覚を持ち、平常時より災害に対する備えを心がけるとともに、災害時には自らの身の安全を守るよう行動することが重要である。

津波発生時に、市民は、家庭又は職場等において、個人又は共同で、人命の安全を第一として混乱の防止に留意しつつ、津波災害による被害の発生を最小限にとどめる減災のために必要な措置をとる。

主な実施担当	災対本部	総務班、市民環境班、消防班
	地域本部	総務班、避難援護班、消防班
防災関係機関等		消防団、町内会 釧路市連合防災推進協議会 釧路市家庭防災推進員連絡協議会

本節の詳細は、地震災害等対策編第2章第15節「市民の心構え」に準ずる。

## 第 13 節 自主防災組織育成計画

市民の生命、身体及び財産を守るためには、日頃より市民一人ひとりが防災についての知識と防災行動力を高め、自分達の地域は自分達で守るという連帯意識に基づく自主防災組織の結成を促進する必要がある。また、企業も地域の一員であるという観点から、企業内における自主防災等の強化を推進し、地域企業と自主防災組織との連携を深める。

主な実施担当	災対本部	市民環境班、消防班
	地域本部	避難援護班、消防班
防災関係機関等	消防団、釧路市連合防災推進協議会 町内会、釧路市家庭防災推進員連絡協議会	

本節の詳細は、地震災害等対策編第 2 章第 16 節「自主防災組織育成計画」に準ずる。

## 第3章 災害応急対策計画

津波災害時において、災害の発生を防御し、又は災害による被害拡大を防止するため、災害応急対策計画を定める。

### 第1節 組織体制

災害時における組織及び動員については、各部課の日常業務を考慮し、定める。  
本節の詳細は、地震災害等対策編第3章第1節「組織体制」に準ずる。

### 第2節 職員動員計画

災害応急対策活動に必要な要員を早急に招集し、応急対策を確実にを行うための要員の伝達システムを定める。

主な実施担当	災対本部	総務班
	地域本部	総務班

#### 1 勤務時間内における動員

- (1) 職員は、勤務時間内に、津波注意報や津波警報が発表された場合は、速やかに配備基準に基づき災害対応業務に従事する。
- (2) 各班長は、直ちに所属職員に対して指揮監督を行い、災害情報の収集、伝達、調査その他各所掌の業務分担表に基づき応急措置を実施する体制を確立する。
- (3) 職員は、大津波警報が発表された場合は、避難路等や避難時間などを確認した上で災害対応業務にあたり、津波到達予想時刻15分前を目安に自身の安全を確保するため避難する。

#### 2 勤務時間外における動員

- (1) 職員は、勤務時間外に津波注意報や津波警報が発表された場合は、その情報を覚知後、速やかに配備基準に基づき所定の場所に参集し、災害対応業務に従事する。
- (2) 職員は、大津波警報発表時に津波避難対象地域内にいた場合は、自身の安全を確保するために、最寄りの緊急避難場所等に避難し市民の避難誘導等に従事する。また、大津波警報が解除されて移動が可能となった場合は、速やかに次のいずれかの施設に参集し指示を受ける。

勤務時間外における大津波警報時の参集施設

施設名	住所	職員の居住地区等
市役所防災庁舎	黒金町 8 丁目 2 番地	橋北地区全域
湿原の風アリーナ釧路 (ウインドヒルスーパーアリーナ)	広里 1 8 番地	鉄北地区、愛国地区全域
生涯学習センター	幣舞町 4 番 2 8 号	橋南地区全域
鳥取コミュニティセンター	鳥取北 8 丁目 3 番 1 0 号	鳥取、大楽毛地区全域
阿寒町行政センター	阿寒町中央 1 丁目 4 番	阿寒地区全域
音別町行政センター	音別町中園 1 丁目 1 3 4 番地	音別地区全域
音別町体験学習センター	音別町音別原野基線 1 3 8 番 4 6	音別地区全域

- (3) 職員は、大津波警報発表時に避難対象地域外にいた場合は、上記のいずれかの施設のうち安全に到達できる施設に参集して指示を受ける。

**3 休日又は退庁後の伝達系統**

**4 動員時の留意事項**

3、4 項の詳細は、地震災害等対策編第 3 章第 2 節「職員動員計画」に準ずる。



### 第3節 災害情報収集伝達計画

津波発生時に、災害対策の基本的な方針を迅速に決定し、効果的な応急対策活動を円滑に実施する上で必要な被害状況や災害関連情報の収集・伝達を行うための体制について定める。

主な実施担当	災対本部	総務班、消防班
	地域本部	総務班、消防班
防災関係機関等		(株)NTT東日本ー北海道、(株)NTTドコモ北海道支社 NHK釧路放送局、その他報道機関 釧路地方気象台、釧路総合振興局、消防団

本節の詳細は、地震災害等対策編第3章第3節「災害情報収集伝達計画」に準ずる。

## 第4節 災害広報広聴計画

津波発生時に、災害対策の基本的な方針を迅速に決定し、効果的な応急対策活動を円滑に実施する上で必要な被害状況や災害関連情報の収集・伝達を行うための体制について定める。

主な実施担当	災対本部	総務班、総合政策班、都市整備班、水産港湾空港班、上下水道班
	地域本部	総務班、避難援護班
防災関係機関等		各報道機関

### 1 災害情報等の収集

- (1) 災害情報の収集については、第2章第6節「災害情報通信計画」によるほか、次の要領による。
  - ア 写真撮影等による現地調査
  - イ 津波遡上痕跡等による浸水区域調査
  - ウ 防災関係機関、その他市民等からの情報収集

### 2 報道機関に対する情報発表の方法、内容

- (1) 総合政策班は、次に掲げる事項等について広報資料を取りまとめ、報道機関に発表するとともに、日頃から協力方法について、あらかじめ理解を得るよう努める。
  - ア 災害の種別及び発生日時
  - イ 災害の発生場所又は被害激甚地域
  - ウ 被害状況
  - エ 応急対策の実施状況

### 3 市民に対する広報の方法

- (1) 一般市民及び被災者に対する広報活動は、次の方法により行う。
  - ア 新聞、ラジオ、テレビ、ホームページ等の利用
  - イ 市広報紙、チラシ等印刷物の配付
  - ウ 防災行政無線（固定系）・広報車の利用（広報機器搭載車両）
- (2) 広報事項は次のとおりとする。
  - ア 災害発生直後の広報
    - (ア) 災害に関する情報
    - (イ) パニック防止の呼びかけ
    - (ウ) 避難指示等
    - (エ) 出火防止、人命救助の協力呼びかけ
    - (オ) 市内の被害状況の概要
    - (カ) 市の応急対策実施状況

- (キ) その他必要な事項
- イ 災害の状況が静穏化した段階での広報
  - (ア) 気象等の情報
  - (イ) 被害情報及び応急対策実施状況
  - (ウ) 安心情報「〇〇は、異状なし」や「〇〇は、被害なし」の情報
  - (エ) 生活関連情報
    - a 電気、ガス、水道の状況
    - b 食糧、生活必需品の供給状況
    - c 道路の状況及びバス等の交通機関の運行状況
  - (オ) 通信施設の復旧状況
  - (カ) 医療機関の活動状況
  - (キ) その他必要な事項

#### 4 一般市民、被害者からの広聴活動

本項の詳細は、地震災害等対策編第3章第4節「災害広報広聴計画」に準ずる。

### 第5節 消防活動計画

津波災害による被害から、市民の生命、身体、財産を保護するため、現有消防力の有機的運用を期するとともに、大規模・特殊災害に対応するため、常に高度な先進技術の開発に努め、効率的な警防活動を図る。

主な実施担当	災对本部	消防班
	地域本部	消防班
防災関係機関等		消防団

本節の詳細は、地震災害等対策編第3章第5節「消防活動計画」に準ずる。

## 第6節 避難計画

津波が発生し、又は発生するおそれのある場合において、市民の生命、身体を保護し、その他災害の拡大を防止するため、危険の切迫している地域住民を一時的に安全な場所へ避難させることに関する計画は、本計画の定めによる。

主な実施担当	災対本部	総務班、総合政策班、財政班、市民環境班、福祉班 こども保健班、産業振興班、消防班
	地域本部	総務班、避難援護班、建設班、消防班
防災関係機関等		釧路総合振興局、陸上自衛隊第27普通科連隊、釧路警察署、釧路海上保安部、消防団、その他防災関係機関

### 1 避難指示の発令基準

気象庁発表の種類	市の発令基準	内容
大津波警報	避難指示	避難対象地域の全住民に対して避難指示を発令（自動発令）し、直ちに緊急避難を指示する。
津波警報	避難指示	
津波注意報	避難指示	直ちに水際から離れるよう促す。
遠地津波が予報された場合		避難場所や避難経路等を確認するよう促す。

- ※ 遠地津波：日本の沿岸から600キロメートル以遠に発生した地震による津波。
- ※ 避難指示：避難地域の住民を避難のため立ち退かせる行為。

### 2 避難指示の発令時期及び発令手順

#### (1) 市長

大津波警報等が発表された時には、直ちに避難指示を発令するとともに、災害対策本部を設置し、消防班長及び本部長等が指定する班長は、班員の避難時間など安全が確保できる場合には、津波浸水予想地域からの立ち退きを広報する。

#### (2) 警察官、海上保安官

現地において著しい危険が切迫し、市長が指示するいとまがないと認めるとき、又は市長から要求があったときは、警察官又は海上保安官が直接市民に対しての避難のための立ち退きを指示することができる。この場合においては、直ちにその旨を市長に通知しなければならない。

#### (3) 知事

災害の発生により、市がその全部又は大部分の事務を行うことができなくなったときは、避難のための立ち退きの指示に関し、市長に代わって実施しなければならない。この場合、代行を開始及び終了したときは、その旨を公示しなければならない。

区分	実施者	災害の種類	根拠法令	備考
避難指示	市長	災害全般	災害対策基本法第60条	-
	知事			
	知事又はその命を受けた職員	洪水・高潮・地すべり	水防法第29条 地すべり等防止法第25条	市長がその事務を行うことができなくなったときの事務の代行
	警察官	災害全般	災害対策基本法第61条 警察官職務執行法第4条	
	海上保安官		災害対策基本法第61条	
災害派遣を命ぜられた部隊の自衛官		自衛隊法第94条	警察官がその場にいないとき	

### 3 避難指示の発令及び要請

市長は、避難指示を発令したときは、次の事項を明示して、消防班長及び指定する班長等に必要な措置を指示する。また、必要な場合は、警察官、海上保安官又は自衛官に対し、避難の指示の実施に関し、協力を要請する。

- (1) 発令者職氏名
- (2) 発令日時
- (3) 避難を必要とする理由
- (4) 避難対象地域（町名・人数）
- (5) 避難先
- (6) 避難の際の注意事項
- (7) その他必要な事項

### 4 避難指示の伝達方法

- (1) 避難の指示は、防災行政無線（固定系）、緊急速報メール、防災メール等を活用するとともに、現実に災害が発生し、又は危険が切迫している場合においては、消防車両のサイレンを吹鳴して周知に努め、状況に応じ、広報車での広報を行う。
- (2) 市長は、広域にわたって避難指示の伝達を行う必要があるとき、又は他の方法によっては伝達が困難な場合には、テレビ、ラジオ放送により避難の指示の周知を図るため、放送機関に対し協力を要請する。
- (3) 緊急避難場所等で待機する避難住民や災害対応に従事する職員に対して、津波の観測状況や被害の情報、道路や橋梁の規制状況等をリアルタイムで伝えるため、地元のFMコミュニティラジオ局「FMくしろ」を活用した情報の伝達を行う。

- 5 避難の指示の報告及び公示
- 6 避難の方法
- 7 警戒区域の設定
- 8 避難施設の設置
- 9 飼養動物

5～9項の詳細は、地震災害等対策編第3章第6節「避難計画」に準ずる。

## 10 避難計画の策定

第2章第8節9項の定めによる。

## 第7節 災害警備計画

市民の生命、身体及び財産を保護し、公共の安全と秩序を維持するために必要な警戒、警備についての計画を定める。

主な実施担当	災対本部	総務班、総合政策班、消防班
	地域本部	総務班、避難援護班、消防班
防災関係機関等		釧路警察署、釧路海上保安部、消防団

本節の詳細は、地震災害等対策編第3章第8節「災害警備計画」に準ずる。

## 第8節 障害物除去計画

津波により発生した流出家屋や津波漂流物等の障害物を速やかに除去することにより、緊急道路等の交通を確保し、人的、物的輸送を可能とすることで、被災者の日常生活の早期再建に努める。

主な実施担当	災対本部	都市整備班、水産港湾空港班
	地域本部	建設班
防災関係機関等		釧路開発建設部、釧路海上保安部、釧路総合振興局釧路建設管理部、釧路警察署、陸上自衛隊第27普通科連隊

本節の詳細は、地震災害等対策編第3章第9節「障害物除去計画」に準ずる。

## 第9節 緊急道路確保計画

津波により、道路附帯設備をはじめ、電柱、家屋等が流出し、道路上に津波漂流物として残った場合においては、応急物資の輸送、人員の輸送又は市民の避難に大きな障害となるため、緊急道路（避難道路及び輸送道路）を中心として、これらの障害物の除去に努め、各種の緊急輸送及び市民の安全避難の円滑化を図る。

主な実施担当	災対本部	都市整備班
	地域本部	建設班
防災関係機関等	釧路開発建設部、釧路総合振興局釧路建設管理部、釧路警察署、その他防災関係機関	

本節の詳細は、地震災害等対策編第3章第10節「緊急道路確保計画」に準ずる。

## 第10節 輸送計画

津波災害時における被災者の避難、傷病者の収容並びに隔離、災害応急対策要員の移送、応急対策用資材、生活必需品の輸送の実施については、本計画の定めによる。

主な実施担当	災対本部	総務班、産業振興班、水産港湾空港班、教育班 消防班
	地域本部	総務班、避難援護班、教育班
防災関係機関等	釧路警察署、陸上自衛隊第27普通科連隊、釧路総合振興局、(一社)釧根地区トラック協会、日本通運(株)赤帽北海道軽自動車運送協同組合釧路支部、その他防災関係機関	

本節の詳細は、地震災害等対策編第3章第11節「輸送計画」に準ずる。



## 第 11 節 食糧供給計画

津波災害時における被災者、応急作業従事者等の食糧の確保については、本計画の定めによる。

主な実施担当	災対本部	総務班、福祉班、産業振興班
	地域本部	総務班、避難援護班
防災関係機関等		北海道農政事務所釧路地域センター、日本通運(株) (一社)釧路地区トラック協会、日本赤十字社釧路市地区 赤帽北海道軽自動車運送協同組合釧路支部、その他防 災関係機関

本節の詳細は、地震災害等対策編第 3 章第 12 節「食糧供給計画」に準ずる。

## 第 12 節 給水計画

津波災害により給水施設が被災し、飲料水の供給が不可能になった場合、市民に最小限の飲料水を供給するための応急給水は、本計画の定めによる。

主な実施担当	災対本部	上下水道班
	地域本部	建設班

本節の詳細は、地震災害等対策編第 3 章第 13 節「給水計画」に準ずる。

## 第 13 節 衣料・生活必需品等物資供給計画

被災者に支給する衣料、生活必需品の確保と供給を迅速、確実に行うための計画を次のとおり定める。

主な実施担当	災対本部	総務班、福祉班、産業振興班
	地域本部	避難援護班
防災関係機関等		(一社)釧路地区トラック協会、日本通運(株) 赤帽北海道軽自動車運送協同組合釧路支部、その他防 災関係機関

本節の詳細は、地震災害等対策編第 3 章第 14 節「衣料・生活必需品等物資供給計画」に準ずる。

## 第 14 節 救急救助・医療救護計画

津波災害により、生命・身体が危険となったものをあらゆる手段を講じて早急に救助救出するとともに、医療機関等、防災関係機関と緊密な連絡を図り、状況に応じた適切な医療（助産を含む）救援活動を実施する。

主な実施担当	災対本部	福祉班、こども保健班、消防班、市立病院班
	地域本部	避難援護班、消防班、病院班
防災関係機関等		釧路総合振興局保健環境部保健行政室（釧路保健所） （一社）釧路市医師会、（一社）釧路歯科医師会 （一社）釧路薬剤師会 日本赤十字社釧路市地区、消防団

本節の詳細は、地震災害等対策編第 3 章第 15 節「救急救助・医療救護計画」に準ずる。

## 第 15 節 防疫及び保健衛生計画

被災地における感染症の防疫は、本計画の定めによる。

主な実施担当	災対本部	市民環境班、こども保健班、市立病院班
	地域本部	避難援護班、病院班
防災関係機関等		釧路総合振興局保健環境部保健行政室（釧路保健所） （一社）釧路市医師会

本節の詳細は、地震災害等対策編第 3 章第 16 節「防疫及び保健衛生計画」に準ずる。

## 第 16 節 清掃計画

津波災害によって排出された廃棄物の収集・運搬処分及び被災地域のし尿処理を適切に行い、被災地の環境整備を促進する。

主な実施担当	災対本部	市民環境班
	地域本部	避難援護班

本節の詳細は、地震災害等対策編第 3 章第 17 節「清掃計画」に準ずる。

## 第 17 節 公共施設等災害応急計画

津波災害時における公共施設の保全を図るとともに、被災地における人命の救助、二次災害の防止、人心の安定、都市機能の早期回復を図るため、公共施設等の災害応急計画について定める。

主な実施担当	災対本部	産業振興班、住宅都市班、都市整備班、水産港湾空港班上下水道班、消防班
	地域本部	避難援護班、建設班、消防班
防災関係機関等		釧路警察署、釧路開発建設部、釧路総合振興局釧路建設管理部、東京航空局釧路空港事務所、その他防災関係機関

本節の詳細は、地震災害等対策編第 3 章第 18 節「公共施設等災害応急計画」に準ずる。

## 第 18 節 危険物施設等応急対策計画

津波による危険物施設等の損傷は、危険物等の流出を伴い、さまざまな災害が発生する可能性が高い。津波発生の際には、危険物等取扱事業所の管理者は、災害防止のための応急措置をその施設の形態等にあわせて迅速かつ的確に行い、国、道、市及び関係機関との連携を密にし、津波による被害の軽減化を図る。

主な実施担当	災対本部	水産港湾空港班、消防班
	地域本部	建設班、消防班
防災関係機関等		釧路警察署、釧路海上保安部、釧路開発建設部 釧路総合振興局釧路建設管理部、釧路ガス㈱

本節の詳細は、地震災害等対策編第 3 章第 19 節「危険物施設等応急対策計画」に準ずる。

## 第 19 節 文教対策計画

津波災害発生時における児童、生徒等の安全確保及び教育活動の再開、それらに伴い必要となるその他の措置並びに学校以外の文教施設等の応急対策について定める。

主な実施担当	災対本部	こども保健班、教育班
	地域本部	避難援護班、教育班

本節の詳細は、地震災害等対策編第 3 章第 20 節「文教対策計画」に準ずる。

## 第 20 節 住宅対策計画

津波災害により住宅を失い、又は破損のため居住できなくなった世帯に対する住宅対策は、本計画の定めによる。

主な実施担当	災対本部	住宅都市班
	地域本部	建設班
防災関係機関等		釧路総合振興局

本節の詳細は、地震災害等対策編第 3 章第 21 節「住宅対策計画」に準ずる。

## 第 21 節 商工業対策計画

津波災害による商工業の被害調査をいち早く実施し、食糧や生活関連物資等の安定供給を図るとともに、災害復旧のための労働者の確保や被災商工業者への融資対策等の早期実施による経済の安定を図る。

主な実施担当	災対本部	産業振興班
	地域本部	避難援護班

本節の詳細は、地震災害等対策編第 3 章第 22 節「商工業対策計画」に準ずる。

## 第 22 節 農林水産業等対策計画

大規模な津波により農地や農作物、農業用施設、水産漁業施設等に多大な被害がでることが予測される。

そのため、災害時には道及び農林水産業関係団体と密接に連携を図り、被害等の情報収集に努めるとともに、被災した施設等については機能を回復するための応急対策について定める。

主な実施担当	災対本部	産業振興班、水産港湾空港班
	地域本部	建設班

本節の詳細は、地震災害等対策編第 3 章第 23 節「農林水産業等対策計画」に準ずる。

## 第 23 節 労務供給計画

市及び関係機関は、津波災害時における応急対策に必要なときは、労務者を確保し、災害対策の円滑な推進を図る。

主な実施担当	災対本部	産業振興班
	地域本部	避難援護班
防災関係機関等	釧路労働基準監督署	

本節の詳細は、地震災害等対策編第 3 章第 24 節「労務供給計画」に準ずる。

## 第 24 節 要配慮者応急対策計画

津波災害発生直後の避難誘導や避難施設での生活環境、健康状態の把握、応急仮設住宅の建設など、要配慮者の応急対策についての計画を定める。

主な実施担当	災対本部	総務班、財政班、福祉班、こども保健班、消防班
	地域本部	避難援護班、消防班
防災関係機関等	釧路警察署、消防団、その他防災関係機関	

### 1 避難行動要支援者の避難対策

#### (1) 安否の確認

在宅の高齢者、障がい者等の避難行動要支援者の安否や所在の確認について、地域住民や町内会、自主防災組織、民生委員児童委員、ボランティア等の協力のもと速やかに行うよう努める。

#### (2) 避難誘導・救助

避難行動要支援者の避難誘導や救助に当たっては、津波到達時間内の災害対応を厳守しながら、地域の災害避難支援協働会、町内会、自主防災組織等の協力を得て安全かつ迅速に避難できるよう努める。

### 2 指定避難施設等における対策

### 3 外国人等に対する対策

2、3項の詳細は、地震災害等対策編第3章第25節「要配慮者応急対策計画」に準ずる。

## 第 25 節 被災建築物安全対策計画

二次災害を防止するため、被災建築物等の当面の使用可否を判定し、所有者等に知らせるため応急危険度判定の実施は、本計画の定めによる。

主な実施担当	災対本部	住宅都市班
	地域本部	建設班
防災関係機関等	釧路総合振興局	

本節の詳細は、地震災害等対策編第 3 章第 26 節「被災建築物安全対策計画」に準ずる。

## 第 26 節 被災宅地安全対策計画

津波により、宅地が大規模かつ広範に被災した場合に、二次災害を防止するため、被災状況調査並びに危険度判定により、被災宅地の立ち入りの可否を判定し、所有者等に周知するものであり、実施に当たっての基本的事項は本計画の定めによる。

主な実施担当	災対本部	住宅都市班（危険度判定実施本部）
	地域本部	建設班

本節の詳細は、地震災害等対策編第 3 章第 27 節「被災宅地安全対策計画」に準ずる。

## 第 27 節 行方不明者の捜索及び遺体の処理・火葬計画

災害により行方不明になった者の捜索及び遺体の収容処理、火葬の実施については、本計画の定めによる。

主な実施担当	災対本部	市民環境班、こども保健班、消防班
	地域本部	避難援護班、消防班
防災関係機関等		釧路総合振興局、釧路警察署、釧路海上保安部、第一管区海上保安本部釧路航空基地、消防団、陸上自衛隊第 27 普通科連隊、(一社)釧路市医師会、(一社)釧根地区トラック協会、日本赤十字社釧路市地区

本節の詳細は、地震災害等対策編第 3 章第 28 節「行方不明者の捜索及び遺体の処理・火葬計画」に準ずる。

## 第 28 節 応援要請計画

災害が発生し、応急対策又は災害復旧を実施する上で必要があると認めるときは、他の地方公共団体及び防災関係機関等に対し、応援協力を要請する。

主な実施担当	災対本部	総務班、消防班
	地域本部	総務班
防災関係機関等		釧路総合振興局、陸上自衛隊第 27 普通科連隊、その他防災関係機関

本節の詳細は、地震災害等対策編第 3 章第 29 節「応援要請計画」に準ずる。



## 第 29 節 ボランティア活動支援計画

大規模な災害時における応急対策に際し、効果的なボランティア活動が行われるよう、関係機関との連携体制を確立するとともに、ボランティアニーズの把握や情報の提供等ボランティア活動に対する支援体制について定める。

主な実施担当	災対本部	総務班、福祉班
	地域本部	総務班、避難援護班
防災関係機関等		釧路市社会福祉協議会、日本赤十字社釧路市地区 釧路市赤十字奉仕団

本節の詳細は、地震災害等対策編第 3 章第 30 節「ボランティア活動支援計画」に準ずる。

## 第 30 節 災害救助法の適用計画

災害に際して、災害救助法を適用し、応急的に必要な救助を行い、被災者の保護と社会秩序の保全を図るための計画を定める。

主な実施担当	災対本部	総務班、財政班
	地域本部	—

本節の詳細は、地震災害等対策編第 3 章第 31 節「災害救助法の適用計画」に準ずる。

## 第 31 節 ヘリコプター要請計画

大規模な災害時における応急対策に際し、ヘリコプターを効果的に運用するため、市はヘリポートの適地や津波避難先の位置情報（緯度・経度の座標）等をあらかじめ整理し、関係機関に要請して、機動的な空からの被害情報等の収集、救助活動などを実施する。

主な実施担当	災対本部	総務班、消防班
	地域本部	—
防災関係機関等		釧路総合振興局、陸上自衛隊第 27 普通科連隊、釧路警察署、釧路海上保安部、第一管区海上保安本部釧路航空基地、その他防災関係機関

本節の詳細は、地震災害等対策編第 3 章第 32 節「ヘリコプター要請計画」に準ずる。

## 第4章 災害復旧計画

### 第1節 被災者援護計画

津波災害により被害を受けた市民の自立復興を促進し、市民生活安定の早期回復を図ることを目的に、被災者の援護について計画を定める。

主な実施担当	災対本部	総務班、財政班、福祉班、こども保健班 産業振興班、水産港湾空港班
	地域本部	避難援護班、建設班

本節の詳細は、地震災害等対策編第4章第1節「被災者援護計画」に準ずる。

### 第2節 公共施設復旧計画

津波災害により被災した公共施設の災害復旧は、できるだけ早い被災施設の原形復旧と併せ、再度の災害発生を防止するため、長期的な視野に立った検討による施設の新設又は改良が必要である。

被災施設の復旧については、被害の状況から判断し、重要度と緊急度の高い施設を優先的に実施する。

主な実施担当	災対本部	住宅都市班、都市整備班、水産港湾空港班、上下水道班
	地域本部	建設班
防災関係機関等	釧路開発建設部、釧路総合振興局釧路建設管理部	

本節の詳細は、地震災害等対策編第4章第2節「公共施設復旧計画」に準ずる。

## 第5章 公共事業施設防災計画

### 第1節 電力施設防災計画

電力施設に係る災害予防、災害応急対策及び災害復旧を図るため、円滑かつ適切な災害対策を行うことを目的とする。

主な防災関係機関	北海道電力ネットワーク(株)
----------	----------------

本節の詳細は、地震災害等対策編第5章第1節「電力施設防災計画」に準ずる。

### 第2節 ガス施設防災計画

津波災害発生後速やかに、災害の規模、都市ガス施設への影響等の調査を行い、ガスによる二次災害を防止し、ガスの安全かつ速やかな復旧を行うことを目的として都市ガスの施設に応じた適切な対策を講じる。

主な防災関係機関	釧路ガス(株)
----------	---------

本節の詳細は、地震災害等対策編第5章第2節「ガス施設防災計画」に準ずる。

### 第3節 公衆通信施設防災計画

電気通信事業の公共性にかんがみ、災害時においても通信網の確保ができるよう、設備の津波対策及び輻輳対策等の推進と防災体制の確立を図ることを目的とする。

主な防災関係機関	(株)NTT東日本ー北海道、(株)NTTドコモ北海道支社
----------	------------------------------

本節の詳細は、地震災害等対策編第5章第3節「公衆通信施設防災計画」に準ずる。