

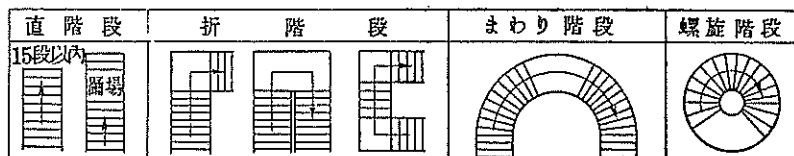
39 ハンドル類及び人体

5. 階段及びハシゴ (1/2)

1. 階段

a. 形状及び材料による分類

i) 形状による分類 (下図)

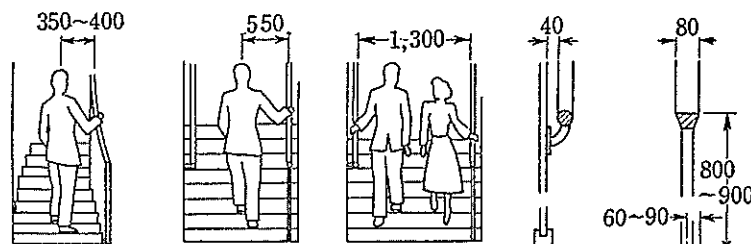
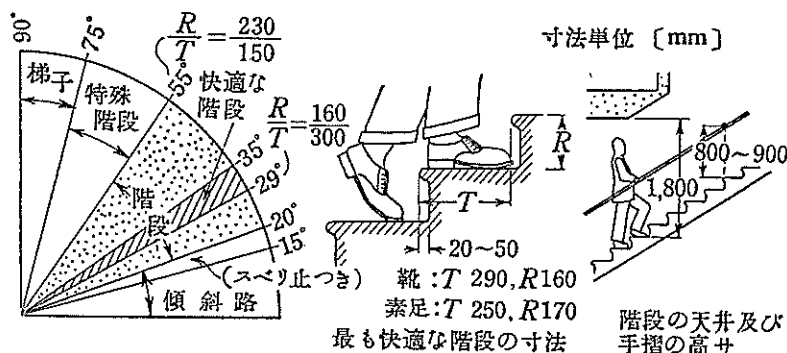


ii) 材料による分類

木造階段・石階段・鉄筋コンクリート階段・鉄製階段及び以上の混用階段

b. 寸法の標準

階段の諸寸法の標準を下図に示す。



狭く湾曲している階段では手摺の外側と歩行中心線との距離 350~400 mm

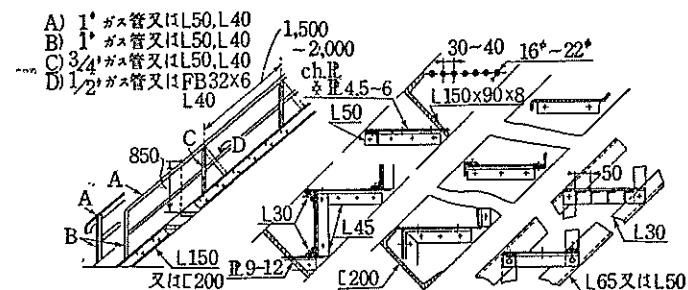
直線で楽な階段としては手摺の中心と歩行中心線との距離 550 mm

2人の人がすれ違い相並んで昇降することのできる階段の幅は 1,300 mm

39 ハンドル類及び人体

5. 階段及びハシゴ (2/2)

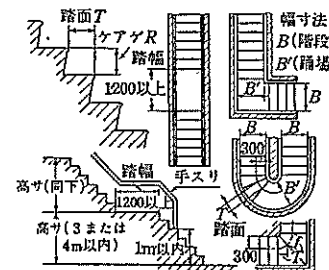
c. 鉄製階段の構造例 鉄製階段の種々の構造を下図に示す。



d. 階段に関する規定 (建築基準法施行令第23~27条参照) 単位 [mm]

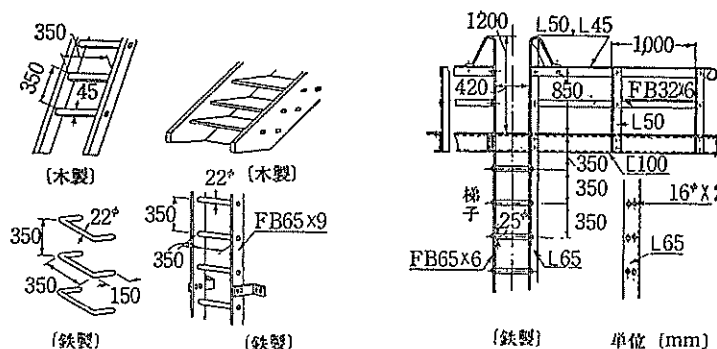
階段の種別	階段・踊り場の幅	ケアゲ (最大)	踏面 (最小)	高サ (最大)
学校・集会場など (小学校)	1400以上	180 (160)	260	3 m
200m <sup>2</sup> 以上の階 (地階は100m <sup>2</sup> )	1200以上	200	240	4 m
上記以外のもの	750以上	220	210	4 m
住宅の階段	750以上	230	150	4 m

傾斜路は上記と同様 (ただしコウ配は 1/8 以下)



- 屋外の階段は幅 600 mm 以上でよい。
- 高サ 1 mm 以内では手すりや側壁がなくともよい。
- 機械室用階段のような特殊用途のものには適用しない。

2. ハシゴ (梯子) ハシゴの諸寸法の例を下図に示す。



[註] 労働安全衛生規則によれば 20名以上就業する建物には 2個以上の階段を必要とし、なお 50人以上の場合はコウ配 40度以内、内法 1.25 m 以上、踏面 20 cm 以上、ケアゲ 22 cm 以内にならなければならない。(第97条)