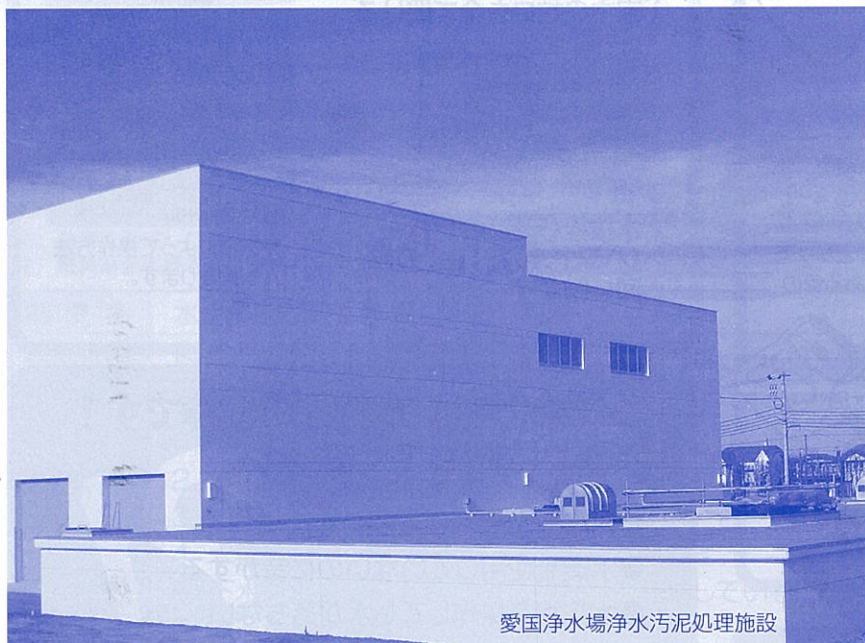


こんにちは

くしろの上下水道



愛国浄水場浄水汚泥処理施設

浄水汚泥処理施設は、釧路市の大部分と釧路町の一部に供給するための、水道水を造る過程で生じた浄水汚泥を処理するための施設です。

釧路市上下水道部広報 第9号

平成20年12月発行

もくじ

- 冬期間の水道管凍結にご注意ください
- 浄水場では、毎日安全な水道水を作り、安定して送り出しています
- 私道に公共下水道を整備する制度があります
- 水洗便所改造資金融資
あっせん制度・補助金交付制度
- 料金は納期限までに納入願います
- 平成19年度水道事業・下水道事業決算概要
- 悪質な訪問販売にご注意ください
- お問い合わせ・相談

お問い合わせ・相談

水道・下水道に関することなら、どんなことでもお気軽にお問い合わせ、ご相談ください。上下水道部では、土曜日、日曜日、祝日を除き、午前8時50分から午後5時20分まで業務を行っています。

- 水道の使用・中止・名義変更の届出について
- 水道メーターの検針や使用水量について
- 水道料金・下水道使用料について
- 下水道事業受益者負担金(分担金)について
- 水洗便所改造資金融資あっせん制度について
- 水洗便所改造工事補助金交付制度について

サービス課料金担当 ☎0154-43-2161

- 水道器具やメーターの故障、修理について

サービス課メーター担当 ☎0154-43-1307

- 水道の新設・撤去について
- 給排水設備工事について

サービス課給排水担当 ☎0154-43-1308

- 配水管の工事について
- 道路上の漏水を発見したとき
- 水圧が異常に低かったり高いときや断水について
- 受水槽の検査について

水道整備課 ☎0154-43-2163

- 浄水施設の見学について

浄水課 ☎0154-36-7354

- 水質の異常や水質検査について
- 水道水に色やにおいがあるとき

水質管理課 ☎0154-36-9562

- 公共下水道計画について
- 公共下水道工事について

下水道建設課 ☎0154-44-1900

- 公共下水道の維持管理について

下水道管理課 ☎0154-22-9538

- 下水道施設の見学について
- 工場・事業所等の排水規制について

下水道施設課 ☎0154-24-5131

- 上記のお問い合わせで阿寒地区にお住まいの方

阿寒上下水道課 ☎0154-66-2121

- 上記のお問い合わせで音別地区にお住まいの方

音別上下水道課 ☎01547-6-2231

- その他のお問い合わせ

総務課 ☎0154-43-2164

業務時間外の夜間や土曜日、日曜日、祝日の連絡先

釧路市上下水道部 守衛室……………☎0154-43-0077

阿寒町行政センター 当直……………☎0154-66-2121

音別町行政センター……………☎01547-6-2231

(平日夜間午後10時30分まで、土・日・祝日午後4時30分まで)

編集・発行/釧路市上下水道部

〒085-0841 釧路市南大通2丁目1番121号 TEL 0154-43-2164 FAX 0154-43-0080
ホームページ <http://www.city.kushiro.hokkaido.jp/suidou/>
メールアドレス ku300101@city.kushiro.hokkaido.jp

冬期間の水道管凍結にご注意ください

釧路地方の冬は、12月から2月にかけて寒さが厳しくなり、水道管の凍結が多くなります。

水道管が凍結すると水道水が使えなくなるばかりか、修理代等の思わぬ出費がかさむ事になりますので、普段からご注意ください。

こんな時にご注意ください！

- ◆ 外気温が-4℃以下になったとき
- ◆ 旅行などで長期間水道を使用しないとき
- ◆ 外気温が1日中氷点下の真冬が続いたとき

水道を凍結させないために

- ◆ 床下の換気口を閉め、冷たい風の侵入を防いでください。
- ◆ 外出時や日中でも寒さが厳しい時は、必ず水抜栓（元栓）を操作して水を落としてください。

もし、凍結してしまったら

軽い凍結の修理

露出している管（保温筒等は取り外す）や蛇口等にタオルを巻き付け、タオルの上からお湯をゆっくりかけると、水が出るようになります。



解氷パイプが取り付けられているとき

キャップを持ち上げて取り外し、立上がり管に、左図のようにお湯を注ぎ床下にある管の解氷を行います。



熱湯はダメ！



【注意!】

解氷の為、蛇口等に直接お湯をかけたり、直接火を当てたりしますと、管の破裂や火災の危険性がありますのでご注意ください。

お湯をかけても直らない場合

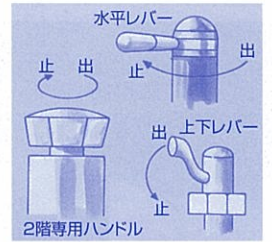
お湯をかけても直らない場合は、直接「釧路市指定給水装置工事事業者」に修理を依頼してください。

水を落とすとき

①家中の蛇口を全て開ける



②水抜栓(元栓)のレバー(ハンドル)を「止」の方向に動かす



※機種によって操作方法が異なります。

この様な時は、水抜栓の故障です！ 修理を依頼してください。

- レバー（ハンドル）が動かない
- 水道を使用していないのに音がする
- 水抜栓を操作しても水が落ちない
- 水抜栓から水が溢れてくる

浄水場では、毎日安全な水道水を作り、安定して送り出しています

釧路市には、水道水をつくる浄水場が愛国浄水場、阿寒町浄水場、阿寒湖畔浄水場、音別町浄水場、直別浄水場と5施設あります。

原水には、河川の表流水や地下水を利用し、濁り等を取り除いて水道水が作られますが、釧路市で一番多く水道水を作っている愛国浄水場のしくみについて説明します。

川から取り入れた原水に水道用薬品を注入して、凝集沈殿池で攪拌（かくはん）混和し、濁りの塊り（フロック）を作り沈殿させ、目に見える大きな濁りを取り除いた後、上澄水をろ過池に送ります。

ろ過池で、取り除くことが出来なかった小さな濁りを砂の層で取り除き、消毒をすると水道水ができあがります。

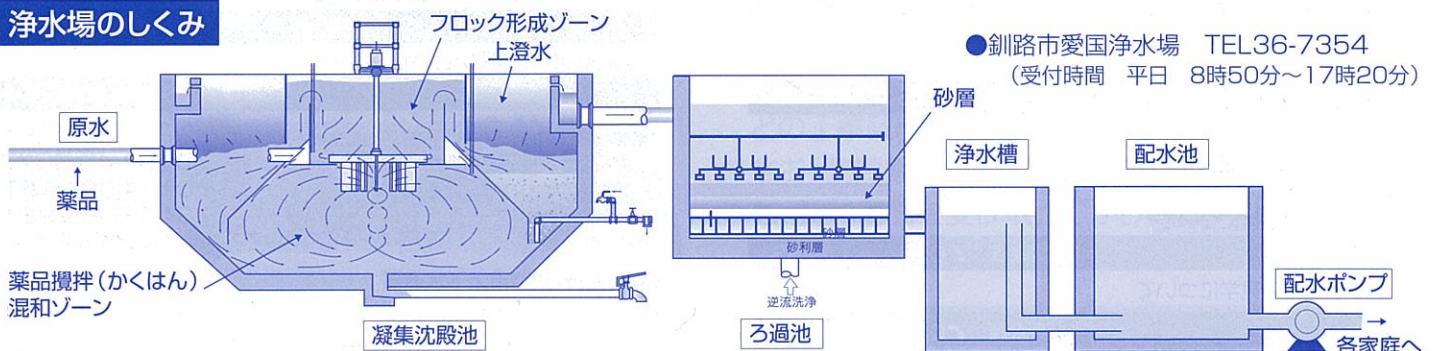
できあがった水道水は、配水池に蓄えられ、使用量に応じてポンプなどで各家庭に送られます。

原水の水質は、季節や降雨の影響を大きく受けて常に変化していますが、浄水場では、この水質変化に対応した適正な水処理をするため、きめ細かな水質監視と薬品注入設定を行い、水処理工程の水質管理の徹底を図り、水質基準を守っています。

浄水場のしくみは、釧路市ホームページの「市役所のしごと」→「水道と下水道」→「水道事業の概要」→「水道水ができるまで」で紹介しています。

また、愛国浄水場では事前に予約していただければ浄水場の見学ができます。

浄水場のしくみ



● 釧路市愛国浄水場 TEL36-7354
(受付時間 平日 8時50分～17時20分)

私道に公共下水道を整備する制度があります

公共下水道の処理区域内で下水道(污水管)が未整備の私道について一定の要件を満たせば私道に公共下水道(污水管)を整備する制度があります。

詳しくは下記の問い合わせ先にご相談ください。

■釧路地区：釧路市上下水道部下水道建設課	☎0154-44-1900
■阿寒地区： // 阿寒上下水道課	☎0154-66-2121
■音別地区： // 音別上下水道課	☎01547-6-2231

水洗化改造資金の融資あっせん制度・補助金交付制度

市では、くみ取りトイレを水洗トイレに改造される方の負担を出来るだけ軽くするため、無利子の融資あっせん及び補助金交付を行っておりますのでご利用ください。(両制度の併用はできません)

制度名	水洗便所改造資金融資あっせん制度	条件	1 市・道民税及び固定資産税を完納していること。
限度額	トイレ1基につき60万円以内		2 水道料金、下水道使用料を完納していること。
返済額	毎月10,000円		3 下水道事業受益者負担金(分担金)を完納していること。
返済回数	60回(5年)以内		4 貸付を受けた資金について、十分な償還能力があること。
利子	市が負担しますので無利子です		5 保証能力のある確実な連帯保証人(1名)があること。

(注) 融資を希望した金融機関で過去に返済金のとどこおり等があると融資を受けられない場合があります。

(注) 融資審査手続き及び融資契約手続きのため、工事着工前と工事完了後に金融機関窓口への来店が必要となります。

制度名	水洗便所改造工事補助金交付制度
補助金額	トイレ1基につき4万円(浄化槽切替の場合は、浄化槽1ヶ所につき4万円)
補助条件	<ol style="list-style-type: none"> 1 市内に在住する個人の方で、平成17年10月11日以後に新たに下水道が供用開始となった地区にある建物のくみ取りトイレを水洗トイレに改造される方。 2 供用開始となった日から3年以内に改造工事を終了できること。 3 市・道民税及び固定資産税を完納していること。 4 水道料金・下水道使用料を完納していること。 5 下水道事業受益者負担金(分担金)を完納していること。 6 自己資金を用意できること。

(注) 阿寒地区、音別地区にお住まいで、各地区に該当する建物をお持ちの方は、従来(旧町)の補助金制度が経過措置される場合がありますので、各上下水道課にお問い合わせください。

■ご利用を希望される方は、釧路市排水設備工事指定店または釧路市上下水道部サービス課、阿寒上下水道課、音別上下水道課までお問い合わせください。

料金は納期限までに納入願います

清潔で安全・おいしい水を24時間お届けするため、また、衛生的で快適な生活環境を維持するための必要経費はお客様の料金でまかなわれています。

納入通知書を検針月の20日前後にお送りいたしますので、右記納入場所で納期限までに納入願います。

お支払い方法などのご相談は、随時受付けておりますのでお気軽にご相談ください。

《納入場所》

◇全国の北洋・みずほ・北海道・北陸・秋田の各銀行、網走・北見・釧路・大地みらいの各信用金庫、北海道労働金庫、釧路丹頂農協、釧路信用組合、道信用農協連の本支店(出張所を含む)

◇釧路市内のウリ信組、あすか信組、阿寒農協、道信用漁協連、釧路市漁協、釧路市東部漁協

◇北海道内のゆうちょ銀行及び郵便局

なお、口座振替は上記の金融機関、全国のゆうちょ銀行及び郵便局の口座からご利用できます。

◇全国のセブンイレブン、ローソン、セイコーマートほか納入通知書に記載のコンビニエンスストア

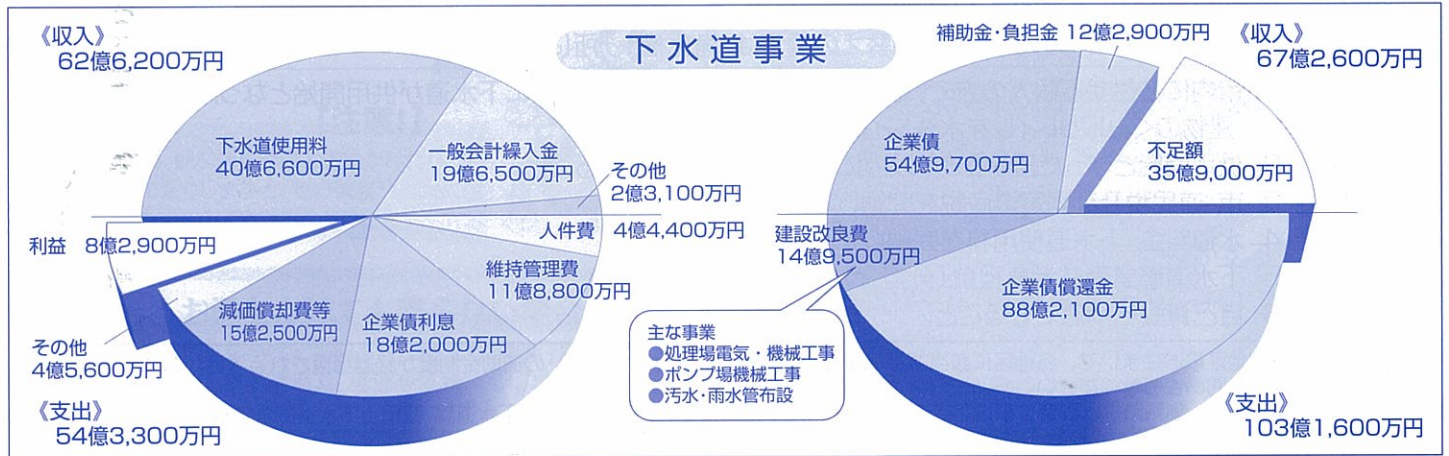
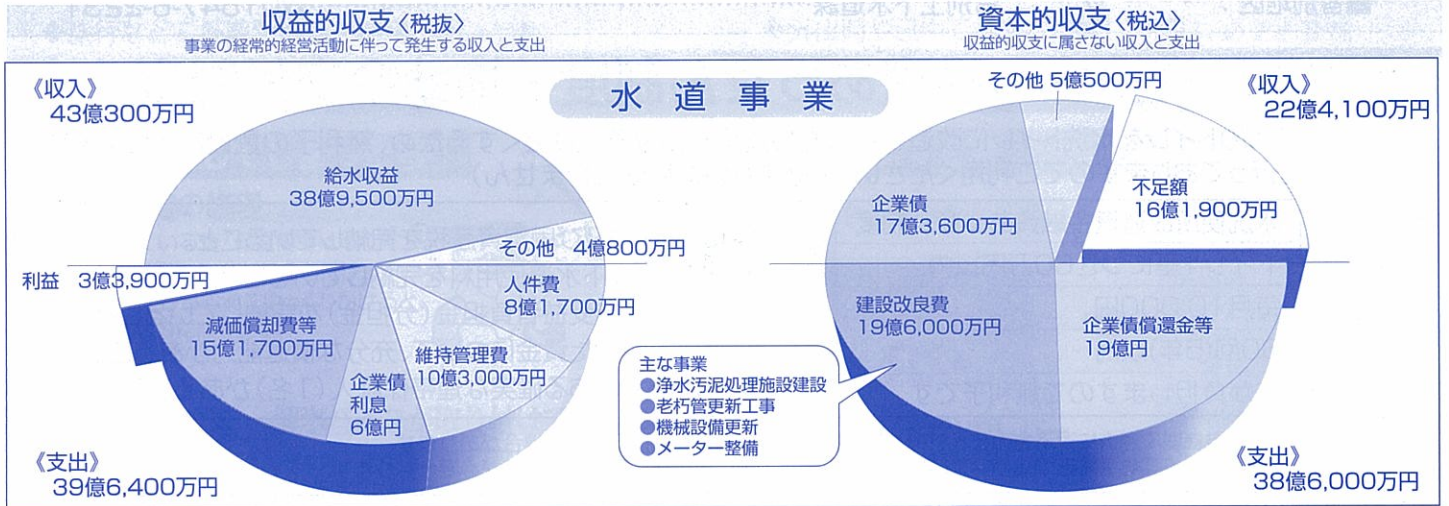
◇釧路市上下水道部サービス課、釧路市役所、阿寒町行政センター、音別町行政センター(各支所・出張所含む)

お問い合わせ先	釧路市上下水道部	サービス課	☎0154-43-2161
	//	阿寒上下水道課	☎0154-66-2121
	//	音別上下水道課	☎01547-6-2231

安心・便利な「口座振替」のご利用もお願いいたします

平成19年度水道事業・下水道事業決算概要

平成19年度の収益的収支は、費用で人件費、維持管理費及び企業債利息の減少等により、水道事業で3億3,900万円、下水道事業で8億2,900万円の利益を計上することができました。また資本的収支では、水道事業が浄水汚泥処理施設の建設や経年劣化した施設・管の更新などにより、支出が収入を16億1,900万円上回り、下水道事業が桂恋・阿寒地区の下水道整備による建設改良費、企業債償還金などにより、支出が収入を35億9,000万円上回りました。この不足は、内部留保資金（減価償却費、利益等）で補っています。



悪質な訪問販売にご注意ください

最近、上下水道部職員を装ったり、上下水道部から依頼（委託）されたと偽って、ご家庭を訪問し、水質検査や排水設備等の点検を無料で行った後、使用者の不安をおおって、浄水器の販売・設置や屋内配管の清掃等を行う悪質な訪問販売が発生しております。

上下水道部では以下のような行為は、行っておりません。

- ①お客様から要請のない水質検査や漏水検査等を行い、お金を頂くこと。
 - ②突然訪問し、簡単な水質検査や排水の検査を無料で行った後、浄水器の販売・あっせんや屋内水道管の取替え、排水設備調査、排水管洗浄作業などの工事契約を行うこと。
- ※なお、訪問販売により契約し、施工した後であっても、契約書面を受け取ってから**8日以内**であれば、契約解除（クーリングオフ）が可能です。

水質検査、漏水検査について
上下水道部水道整備課
☎43-2163

排水設備の点検・清掃について
上下水道部サービス課
☎43-1308

お問い合わせ先

契約についての相談やクーリングオフについて
消費生活相談室
☎24-3000

