

平成29年度

釧路市清掃事業資料集



釧路市

City of Kushiro

目 次

第1章 清掃事業の概要

1. 釧路市のあらまし・・・・・・・・・・・・・・・・・・・・・・・・・・ 1
2. 人口とごみ量の推移・・・・・・・・・・・・・・・・・・・・・・・・・・ 2
3. 市民環境部職員配置表・・・・・・・・・・・・・・・・・・・・・・・・・・ 3

第2章 ごみ処理経費

1. 平成29年度市民環境部（清掃部門）当初予算・・・・・・・・・・ 4
2. 平成28年度清掃事業部門別原価計算書・・・・・・・・・・ 6
3. 清掃事業部門別原価の年度別推移・・・・・・・・・・ 7

第3章 ごみ処理事業

1. 平成29年度ごみ処理計画・・・・・・・・・・・・・・・・・・・・・・・・・・ 8
2. 平成28年度ごみ処理実績・・・・・・・・・・・・・・・・・・・・・・・・・・ 9
3. ごみ処理体制・・・・・・・・・・・・・・・・・・・・・・・・・・ 10
4. ごみ処理量の推移・・・・・・・・・・・・・・・・・・・・・・・・・・ 11
5. 平成28年度直営・委託ごみ収集量・・・・・・・・・・・・・・・・・・ 11
6. 資源物処理量の推移・・・・・・・・・・・・・・・・・・・・・・・・・・ 11
7. 資源物売却益の推移・・・・・・・・・・・・・・・・・・・・・・・・・・ 12
8. 集団資源回収奨励金交付実績の推移・・・・・・・・・・・・・・・・・・ 12
9. 廃乾電池収集・処分の推移・・・・・・・・・・・・・・・・・・・・・・・・・・ 12
10. 蛍光管収集・処分の推移・・・・・・・・・・・・・・・・・・・・・・・・・・ 12
11. ごみ処理手数料の推移・・・・・・・・・・・・・・・・・・・・・・・・・・ 13
12. ごみ収集運搬委託料の推移・・・・・・・・・・・・・・・・・・・・・・・・・・ 13
13. 資源物収集運搬委託料の推移・・・・・・・・・・・・・・・・・・・・・・・・・・ 13
14. 中間処理施設委託料の推移・・・・・・・・・・・・・・・・・・・・・・・・・・ 13
15. 平成28年度埋立量・・・・・・・・・・・・・・・・・・・・・・・・・・ 13
16. 平成28年度資源化量・・・・・・・・・・・・・・・・・・・・・・・・・・ 14
17. 平成28年度清掃指導処理状況・・・・・・・・・・・・・・・・・・・・・・・・・・ 14
18. 車両の現況・・・・・・・・・・・・・・・・・・・・・・・・・・ 14
19. 平成29年度ごみ・資源物収集車両台数、収集職員人数・・・・・・・・・・ 15
20. 平成28年度ごみ・資源物収集車両台数、収集職員人数・・・・・・・・・・ 15
21. 一般廃棄物処理業者・許可業者一覧表・・・・・・・・・・・・・・・・・・ 16
22. 可燃ごみ・不燃ごみ組成分析の結果・・・・・・・・・・・・・・・・・・ 17

第4章 施設の概要

1. 清掃センター・・・・・・・・・・・・・・・・・・・・・・・・・・ 18
2. 釧路市資源リサイクルセンター・・・・・・・・・・・・・・・・・・ 18
3. 音別町リサイクルセンター・・・・・・・・・・・・・・・・・・・・・・・・・・ 18

4. 粗大ごみ処理センター	19
5. 釧路広域連合清掃工場	19
6. 釧路市新高山最終処分場	20
7. 阿寒町一般廃棄物最終処分場	20
8. 音別町一般廃棄物最終処分場	20

第5章 し尿処理

1. し尿処理の概要	21
2. し尿処理体制	21
3. 浄化槽汚泥等処理体制	21
4. 平成29年度し尿収集計画	22
5. 平成29年度浄化槽汚泥等収集計画	22
6. 平成29年度し尿・浄化槽汚泥等処理計画	22
7. 平成28年度し尿収集実績	22
8. 平成28年度浄化槽汚泥等収集実績	22
9. し尿収集量の推移	23
10. 浄化槽汚泥等収集量の推移	23
11. し尿処理手数料収入の推移	23
12. 汚水処理手数料(浄化槽汚泥等処理手数料)収入の推移	23
13. し尿収集運搬委託料の推移	23
14. 平成28年度し尿・浄化槽汚泥等処理状況(1市・3か町村分)	24
15. し尿・浄化槽汚泥等処理量(1市・3か町村分)の推移	24
16. 管内3か町村し尿処理受託状況の推移	24
17. 管内3か町村浄化槽汚泥等受託状況	25
18. 管内3か町村し尿等下水道受入施設建設負担金	25
19. し尿・浄化槽汚泥等処理施設	26

第6章 平成28年度の主な事業活動

第7章 清掃事業年表

第8章 資料

- 釧路市環境基本条例
- 釧路市廃棄物の減量及び処理等に関する条例
- 釧路市廃棄物の減量及び処理等に関する条例施行規則
- 釧路市の設置に係る一般廃棄物処理施設の生活環境影響調査結果の縦覧等の
手続に関する条例
- 釧路市の設置に係る一般廃棄物処理施設の生活環境影響調査結果の縦覧等の
手続に関する規則
- 釧路市みんなできれいな街にする条例
- 釧路市みんなできれいな街にする条例第8条第1項の規定による美観推進重点区域の指定
- 釧路市清掃指導員設置規則
- 釧路市自動車放置防止条例
- 釧路市自動車放置防止条例施行規則

第1章 清掃事業の概要

1. 釧路市のあらまし

平成17年10月11日に釧路市、阿寒町、音別町が合併して、新生「釧路市」が誕生しました。

当市は北海道の東部に位置し、南は太平洋岸に面し、北は日本百名山に指定されている阿寒岳に至り、阿寒摩周国立公園と今年で国立公園指定30周年を迎えた釧路湿原国立公園の二つの国立公園をはじめとする雄大な自然に恵まれた街であります。

この豊富な地域資源を活かした水産業、石炭産業、紙・パルプ産業が発達し、これらと密接に結びついた食品関連産業や機械金属関連産業が盛んで様々な産業が集積しています。

国際バルク戦略港湾として指定を受けた釧路港や道東の拠点空港として重要な役割を担っているたんちょう釧路空港、釧路へ延伸される北海道横断自動車道などにより今後、飛躍的に物流機能が高まるものと期待されています。

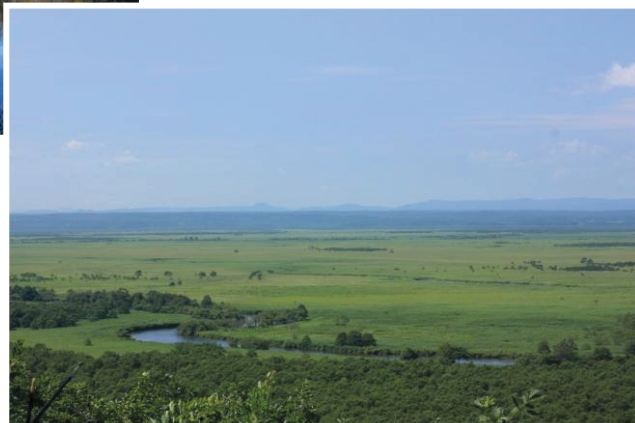
位置 / 北緯42度58分10秒 東経144度22分24秒

面積 / 1,362.92 km² (平成26年10月1日 国土交通省国土地理院公表)

人口 / 173,223人 (平成29年3月末)

世帯数 / 94,406世帯 (平成29年3月末)

(住民基本台帳人口・世帯数を標記)



写真上から

「雌阿寒岳」(阿寒地区)

「三滝の沼」(音別地区)

「釧路湿原」(釧路地区)

2. 人口とごみ量の推移

釧路市の人口は173,223人（平成29年3月末現在）で、これは、北海道で4位の規模です。

平成28年度のごみ総排出量は、73,161トンで、平成27年度と比較すると1,017トン減量となりました。

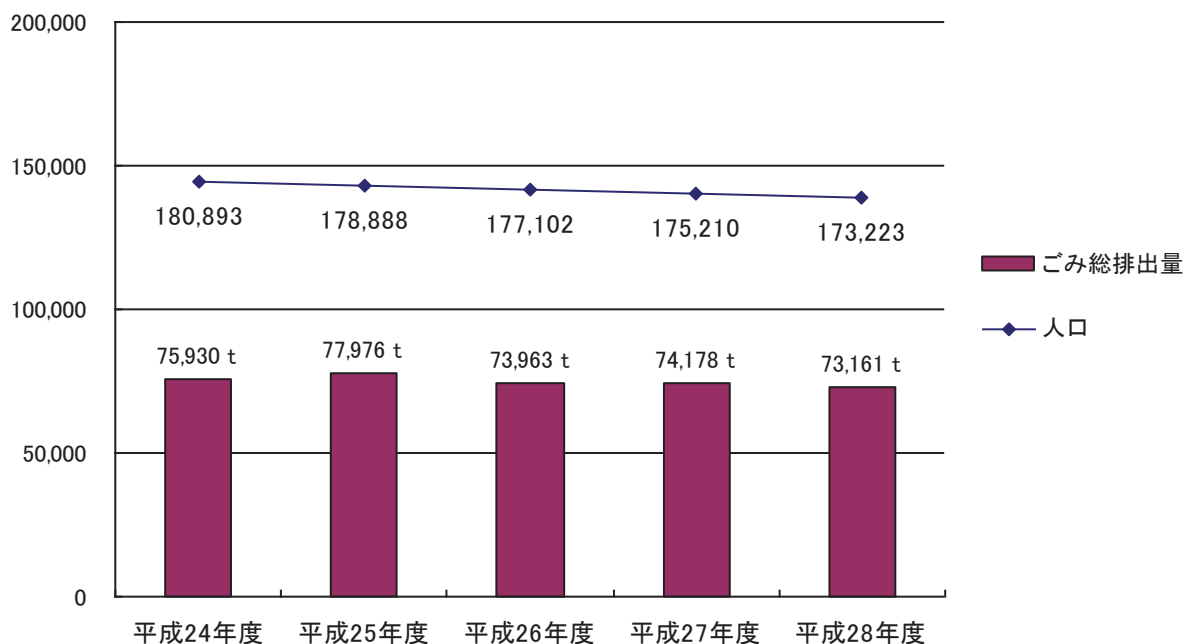
人口とごみ総排出量

年 度	人 口	ごみ総排出量	1人1日あたりのごみ排出量
平成24年度	180,893人	75,930トン	1,150グラム
平成25年度	178,888人	77,976トン	1,194グラム
平成26年度	177,102人	73,963トン	1,144グラム
平成27年度	175,210人	74,178トン	1,159グラム
平成28年度	173,223人	73,161トン	1,157グラム

※ 1人1日当たりのごみ排出量＝ごみ総排出量÷人口÷365日

※ ごみ総排出量には、事業系生ごみ、廃食用油を含む

ごみの総排出量と人口の推移



3. 市民環境部職員配置表（行政センターを含む）

平成29年 4月 1日現在

（単位：人）

	部長	次長	課長 主幹	課長 補佐	専門員	主査	主任	主事	技師	計
市民環境部	1	2	3	10	8	29	14	7		74
環境保全課			1	3	1	4	4	5		18
環境管理担当					1(①)	2	1	3		7
環境衛生担当					(①)	1	2	1		4
自然保護担当					(①)	1	1	1		3
環境事業課		1	1	4	6	23	10	1		46
廃棄物対策担当					3(②)	1	3	1		8
指導担当					2(①)	12	3			17
事業施設担当					1(②)	10	4			15
阿寒町行政センター 市民課			1	2		1		1		5
環境担当					(②)	1		1		2
音別町行政センター 市民課		1		1	1	1				4
環境担当					1(①)	1				2

※ 専門員欄の（ ）内数字は専門員事務取扱の別数。

※ 市民生活課、戸籍住民課（各支所）、各行政センター市民課市民サービス担当を除く。

第2章 ごみ処理経費

1. 平成29年度市民環境部（清掃部門）当初予算

(1) 歳入

(単位：千円)

項目	予算額	当初予算額		前年度比較		摘要
		29年度	28年度	金額	比較 (%)	
12 分担金及び負担金		46,048	47,868	△ 1,820	△ 3.8	
2 負担金		46,048	47,868	△ 1,820	△ 3.8	
3 衛生費負担金		46,048	47,868	△ 1,820	△ 3.8	
2 清掃費負担金		46,048	47,868	△ 1,820	△ 3.8	
し尿等下水道受入施設負担金		46,048	47,868	△ 1,820	△ 3.8	
13 使用料及び手数料		501,732	502,059	△ 327	△ 0.1	
1 使用料		1,516	2,100	△ 584	△ 27.8	
1 総務使用料		1,061	1,069	△ 8	△ 0.7	
1 総務管理使用料		1,061	1,069	△ 8	△ 0.7	
自動販売機設置使用料		301	309	△ 8	△ 2.6	
市有地電柱等使用料		760	760	0	0.0	
2 清掃使用料		455	1,031	△ 576	△ 55.9	
清掃施設使用料		455	1,031	△ 576	△ 55.9	
2 手数料		500,216	499,959	257	0.1	
3 衛生手数料		500,216	499,959	257	0.1	
2 清掃手数料		500,216	499,959	257	0.1	
汚水処理手数料		13,095	14,400	△ 1,305	△ 9.1	汚水処理手数料 1,887,000×@6.94円
浄化槽清掃許可申請手数料		60	15	45	300.0	
一般廃棄物処理業許可申請手数料		315	120	195	162.5	一般廃棄物処理業許可申請手数料 21件×@15,000円
ごみ処理手数料		446,753	445,417	1,336	0.3	自己搬入分 46,321 計画収集分 360,990 飛灰等処理負担金 39,442
し尿処理手数料		39,993	40,007	△ 14	△ 0.0	現年度分 38,580 滞納繰越分 1,413
14 国庫支出金		765	765	0	0.0	
2 国庫補助金		765	765	0	0.0	
3 衛生費補助金		765	765	0	0.0	
2 清掃費補助金		765	765	0	0.0	
合併処理浄化槽補助金		765	765	0	0.0	
15 道支出金		49	52	△ 3	△ 5.8	
3 道委託金		49	52	△ 3	△ 5.8	
2 衛生費委託金		49	52	△ 3	△ 5.8	
2 清掃費委託金		49	52	△ 3	△ 5.8	
浄化槽関係事務費		49	52	△ 3	△ 5.8	
16 財産収入		695	695	0	0.0	
1 財産運用収入		695	695	0	0.0	
1 財産貸付収入		695	695	0	0.0	
1 土地建物貸付収入		695	695	0	0.0	
貸地料（現年分）		695	695	0	0.0	
20 諸収入		66,320	79,702	△ 13,382	△ 16.8	
5 雑入		66,320	79,702	△ 13,382	△ 16.8	
6 雑入		66,320	79,702	△ 13,382	△ 16.8	
2 雑入		66,320	79,702	△ 13,382	△ 16.8	
広報くしろ等広告収入		107	107	0	0.0	
資源物売却益金		32,500	32,772	△ 272	△ 0.8	
ごみ処分場運営協力費		6,713	17,823	△ 11,110	△ 62.3	
釧路広域連合派遣職員人件費立替金収入		27,000	29,000	△ 2,000	△ 6.9	
21 市債		0	19,800	△ 19,800	△ 100.0	
1 市債		0	19,800	△ 19,800	△ 100.0	
3 衛生債		0	19,800	△ 19,800	△ 100.0	
1 清掃債		0	19,800	△ 19,800	△ 100.0	
ごみ最終処分場維持管理費		0	19,800	△ 19,800	△ 100.0	
歳入合計		615,609	650,941	△ 35,332	△ 5.4	

(2) 歳出

(単位：千円)

項目	予算額	当初予算額		前年度比較		摘 要
		29年度	28年度	金 額	比較 (%)	
4 衛生費		2,256,538	2,275,182	△ 18,644	△ 0.8	
2 清掃費		2,256,538	2,275,182	△ 18,644	△ 0.8	
1 総務費		1,105,415	1,118,194	△ 12,779	△ 1.1	
環境美化推進費		415	415	0	0.0	
放置自動車対策費		47	47	0	0.0	
教育資料「きれいな暮らし」作成費		498	498	0	0.0	
合併処理浄化槽設置費補助金		5,262	5,230	32	0.6	
清掃手数料収納事務費		2,517	850	1,667	196.1	
一般清掃事務費		219	233	△ 14	△ 6.0	
ごみ処理手数料徴収事務費		103,259	103,407	△ 148	△ 0.1	
分別収集推進費		6,837	6,817	20	0.3	
ごみの資源化再利用促進費		180	180	0	0.0	
集団資源回収促進事業費		6,329	6,529	△ 200	△ 3.1	
ごみ減量化推進費		312	362	△ 50	△ 13.8	
リサイクルセンター管理運営費		218,115	216,962	1,153	0.5	釧路・阿寒地域 214,100 音別地域 4,015
釧路広域連合負担金		761,425	776,664	△ 15,239	△ 2.0	
2 ごみ処理費		1,013,203	1,015,271	△ 2,068	△ 0.2	
ごみ等収集費		722,417	716,649	5,768	0.8	収集作業費 9,263 収集委託費 709,502 清掃指導費 3,652
ごみ処理費		270,909	290,825	△ 19,916	△ 6.8	ごみ最終処分場維持管理費 94,958 処理困難物対策費 4,413 ごみ破碎処理委託費 80,342 容器包装プラスチック処理委託費 91,196
新ごみ最終処分場整備事業費		8,241	0	8,241		
清掃指導車両購入費		5,228	0	5,228		
清掃センター管理運営費		6,408	7,797	△ 1,389	△ 17.8	
3 し尿処理費		137,132	140,931	△ 3,799	△ 2.7	
し尿収集運搬委託費		74,153	72,609	1,544	2.1	
し尿等下水道受入施設建設費負担金		26,590	20,998	5,592	26.6	
し尿等下水道受入管理建設費		36,389	47,324	△ 10,935	△ 23.1	
4 新野処理場費		788	786	2	0.3	
管理運営費		788	786	2	0.3	
歳 出 合 計		2,256,538	2,275,182	△ 18,644	△ 0.8	

2. 平成28年度清掃事業部門別原価計算書

原価部門	ごみ処理関係部門											し尿・浄化槽汚泥等処理関係部門				合計				
	収集			中間処理				最終処分				手数料徴収	小計	合計	手数料徴収		小計	合計		
	可燃・不燃・粗大		資源物	資源物	破砕	焼却	埋立	委託	委託	委託	委託								委託	委託
	直営	委託																		
人件費	95,559	58,703	13,492	59,437	0	0	0	0	0	0	0	0	227,191	0	227,191	2,573	0	2,573	5,452	8,025
物件費	12,360	544,906	1,101	258,671	214,081	80,386	747,267	111,669	1,970,440	102,582	102,582	102,582	1,970,440	102,582	2,073,022	72,405	75,428	147,833	465	148,298
減価償却費	0		0					188,765	188,765				188,765		188,765		10,035	10,035		10,035
起債償還利子	0		0					2,234	2,234				2,234		2,234		833	833		833
小計	107,919	603,609	14,593	318,108	214,081	80,386	747,267	302,668	2,388,630	102,582	102,582	102,582	2,388,630	102,582	2,491,212	74,978	86,296	161,274	5,917	167,192
管理部門配賦額	9,627	23,095	1,396	19,535	9,347	4,948	655	12,593	81,196	16,315	16,315	16,315	81,196	16,315	97,511	4,621	3,405	8,026	4,349	12,375
管理部門配賦額 (共通費分)	17,263	12,051	2,497	11,726	1,520	869	109	1,954	47,989	2,280	2,280	2,280	47,989	2,280	50,269	651	543	1,194	1,303	2,497
合計	134,809	638,755	18,487	349,369	224,948	86,202	748,031	317,215	2,517,815	121,176	121,176	121,176	2,517,815	121,176	2,638,991	80,251	90,243	170,494	11,570	182,064
処理量 (t, k1)	482.1	30,722.6	45.2	9,861.3	10,044.4	5,589.1	52,345.2	10,999.9	448,901,251	448,901,251	448,901,251	448,901,251	448,901,251	448,901,251	448,901,251	7,903.0	20,197.7	52,182,625		
単位当	223,852	19,647	322,856	32,258	21,313	14,383	14,276	27,516	-	100円の 収入当たり 22.9円	100円の 収入当たり 22.9円	100円の 収入当たり 22.9円	-	-	-	9,487	4,273	-	100円の 収入当たり 11.3円	-
総原価(円)	279,628	20,791	408,996	35,428	22,395	15,423	14,290	28,838	-	100円の 収入あたり 27円	100円の 収入あたり 27円	100円の 収入あたり 27円	-	-	-	10,154	4,468	-	100円の 収入あたり 22.2円	-

※手数料の処理量の項は手数料収入額を示し、直接原価、総原価の項は収入100円当たりの経費を示す。

3. 清掃事業部門別原価（直接原価）の年度別推移

(単位：円)

区分	ごみ処理関係部門								し尿処理関係部門		
	収集				中間処理		埋立	手数料	収集	処理	手数料
	可燃・不燃・粗大		資源物		資源物	破碎					
	直営	委託	直営	委託							
平成24年度	106,846	17,426	315,452	27,846	19,633	13,913	36,330	23	7,367	6,077	16
平成25年度	42,426	17,349	372,643	28,621	19,995	12,739	31,142	23	8,238	5,961	11
平成26年度	232,911	18,457	319,964	30,736	20,881	14,603	36,624	24	8,846	3,995	11
平成27年度	224,685	18,793	321,704	31,533	20,176	13,834	29,658	22	9,028	4,503	11
平成28年度	223,852	19,647	322,856	32,258	21,313	14,383	27,516	23	9,487	4,273	11

4. 清掃事業部門別原価（総原価）の年度別推移

(単位：円)

区分	ごみ処理関係部門								し尿処理関係部門		
	収集				中間処理		埋立	手数料	収集	処理	手数料
	可燃・不燃・粗大		資源物		資源物	破碎					
	直営	委託	直営	委託							
平成24年度	125,377	18,377	413,242	30,568	20,611	14,779	37,822	26	7,962	6,526	28
平成25年度	51,518	18,355	503,942	31,499	21,095	13,923	32,385	26	8,807	6,123	20
平成26年度	288,543	19,485	412,639	33,698	21,892	15,753	38,054	27	9,461	4,170	20
平成27年度	280,280	19,898	407,011	34,673	21,251	14,839	31,071	27	9,669	4,688	21
平成28年度	279,628	20,791	408,996	35,428	22,395	15,423	28,838	27	10,154	4,468	22

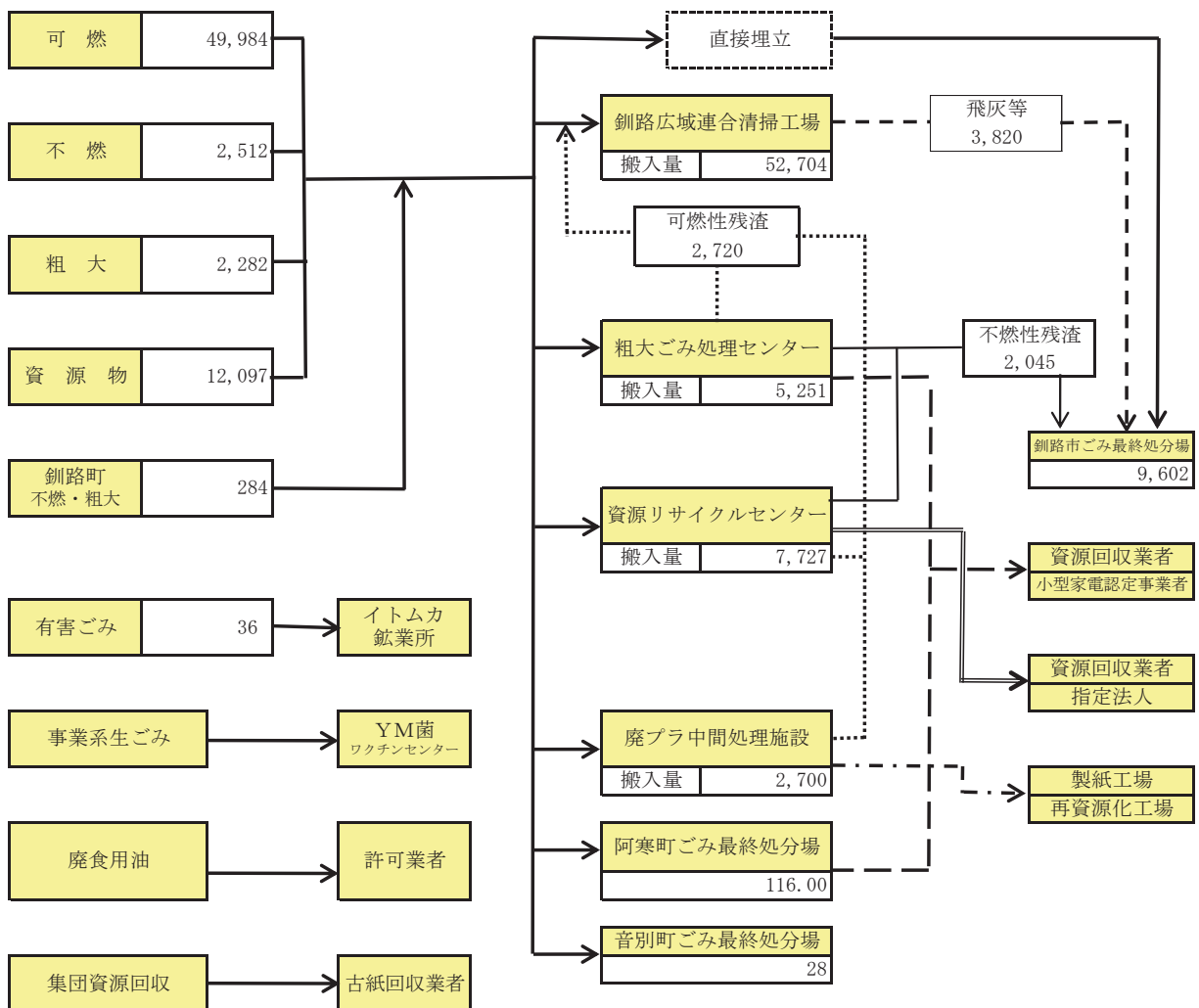
第3章 ごみ処理事業

1. 平成29年度ごみ処理計画

(単位：トン)

計画収集	直 営	501	可 燃	342
			不 燃	25
			粗 大	87
			資源物	47
	委 託	40,688	可 燃	27,893
			不 燃	1,953
			粗 大	512
計	41,189	計	41,189	

自己搬入	家 庭 系	3,569	可 燃	1,805
			不 燃	456
			粗 大	1,308
			資源物	0
	事 業 系	22,153	可 燃	19,944
			不 燃	78
			粗 大	375
計	25,722	計	25,722	

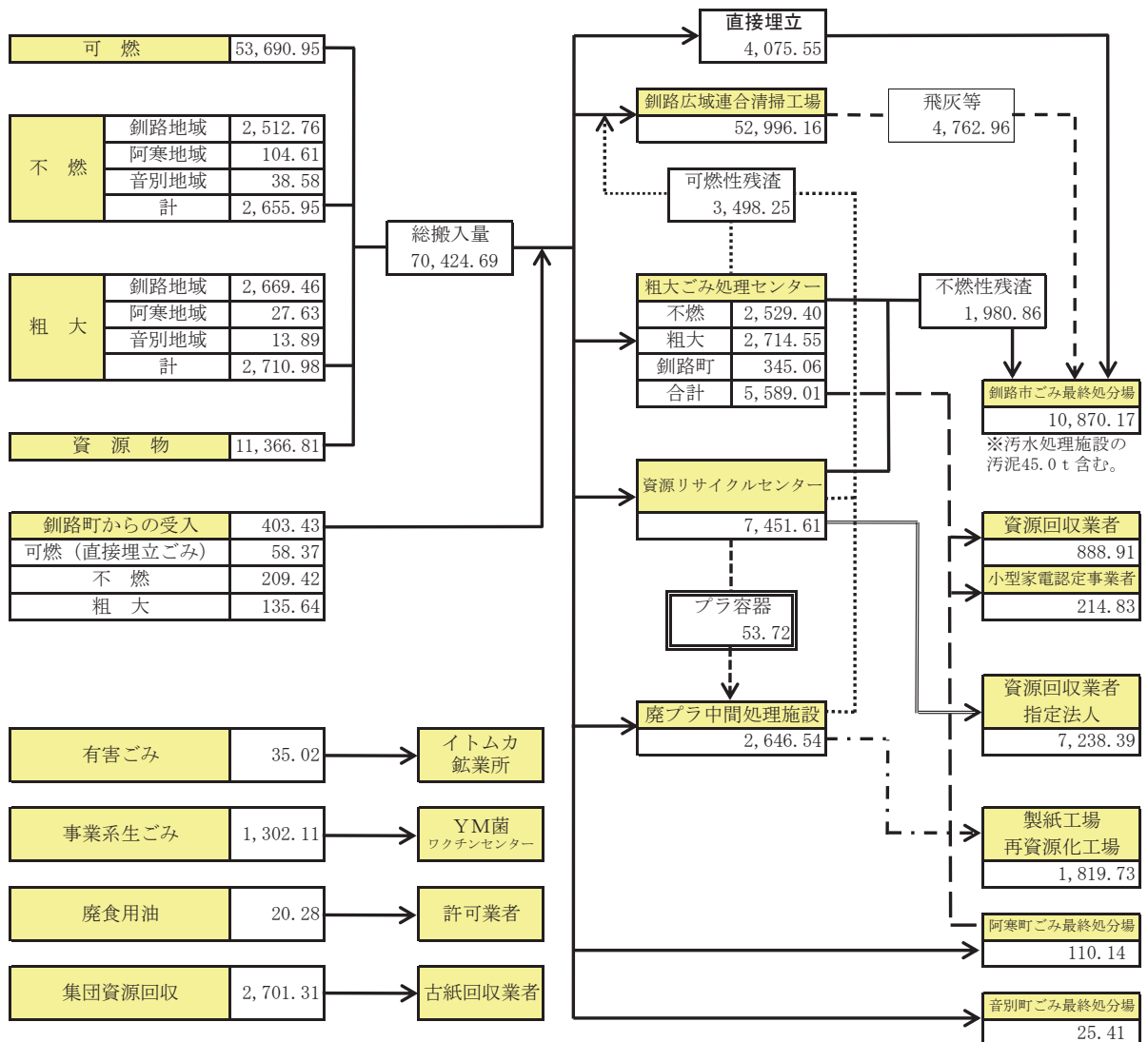


2. 平成28年度ごみ処理実績

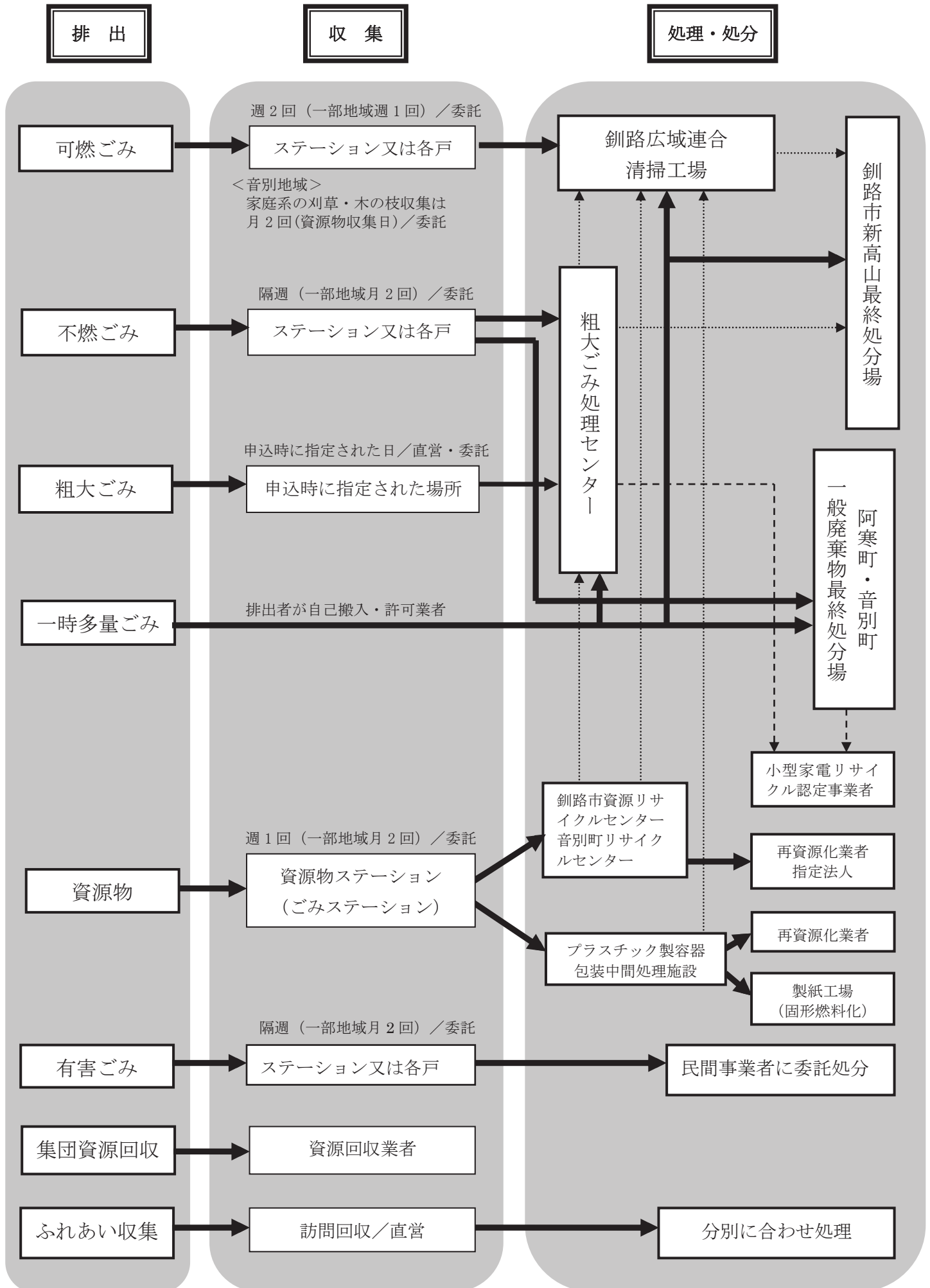
※その他のごみ（直埋め分）は可燃ごみに含めて算出 (単位：トン)

計画収集	直 営	527.26	可 燃	374.06
			不 燃	26.18
			粗 大	81.83
			資源物	45.19
	委 託	40,583.90	可 燃	28,235.73
			不 燃	1,963.51
計	41,111.16	粗 大	523.35	
		資源物	9,861.31	
計		41,111.16	計	41,111.16

自己搬入	家 庭 系	4,174.37	可 燃	1,992.96
			不 燃	646.30
			粗 大	1,535.11
			資源物	0.00
	事 業 系	25,139.16	可 燃	23,088.20
			不 燃	19.96
			粗 大	570.69
			資源物	1,460.31
計		29,313.53	計	29,313.53



3. ごみ処理体制



4. ごみ処理量の推移

(単位：トン)

区 分		年 度				
		平成24年度	平成25年度	平成26年度	平成27年度	平成28年度
計画収集	可燃・不燃・粗大	34,171.0	36,161.5	33,070.1	32,462.7	31,204.7
	資 源 物	10,979.7	10,865.3	10,347.8	10,071.6	9,906.5
	小 計	45,150.7	47,026.8	43,417.9	42,534.3	41,111.2
自己搬入	鉏路市分	26,069.2	26,521.9	26,241.6	27,449.0	27,991.1
	許可業者処理分	1,675.8	1,342.7	1,255.5	1,347.4	1,322.4
鉏路市合計		72,895.7	74,891.4	70,915.0	71,330.7	70,424.7
自己搬入	他町村受け入分	518.0	589.4	376.4	405.0	403.4
合 計		73,413.7	75,480.8	71,291.4	71,735.7	70,828.1

5. 平成28年度直営・委託ごみ収集量

合計	41,111.16
うち直営分	527.26
うち委託分	40,583.90

(単位：トン)

委託内訳	鉏路環境衛生企業組合	12,392.91	大地運輸有限公司	3,661.28
	春採小型清掃合資会社	4,469.87	株式会社ビゲンワーク他19社	8,503.53
	株式会社KCMコーポレーション	5,055.56	有限会社阿寒クリーン社	722.81
	E C Oくしろ株式会社	2,280.84	舌川原産業有限公司	337.16
	有限会社共通空輸	2,697.37	音別衛生有限公司	462.57

6. 資源物処理量の推移

(単位：トン)

項目	年 度				
	平成24年度	平成25年度	平成26年度	平成27年度	平成28年度
紙 類	4,380.9	4,388.6	4,067.9	3,962.9	3,857.7
缶 類	748.1	719.6	690.0	632.7	617.6
生きびん	195.6	189.7	178.0	167.7	156.0
カレット	1,992.3	1,948.0	1,922.5	1,909.7	1,799.9
布 類	2.2	1.8	1.4	1.6	1.4
ペットボトル	804.0	749.4	742.6	710.1	771.8
ト レ イ	47.1	44.8	43.8	39.5	34.0
プラスチック製 容器包装	2,746.8	2,745.9	2,669.5	2,633.4	2,646.5
刈草・剪定枝	-	-	-	-	-
合 計	10,916.9	10,787.7	10,315.7	10,057.6	9,884.9

7. 資源物売却益の推移

(単位：千円)

項目 \ 年度	平成24年度	平成25年度	平成26年度	平成27年度	平成28年度
紙 類	6,089	5,497	5,924	5,761	5,622
缶 類	24,766	36,049	44,972	31,440	20,322
生きびん	530	526	514	493	456
布 類	96	82	66	74	61
ト レ イ	14	10	19	9	5
ペットボトル	37,841	38,986	38,608	21,252	24,072
合 計	69,336	81,150	90,103	59,029	50,538

8. 集団資源回収奨励金交付実績の推移

(単位：円)

項目 \ 年度	平成24年度	平成25年度	平成26年度	平成27年度	平成28年度
登録団体数	319	324	327	328	333
交付団体数	303	312	312	311	315
回収量 (kg)	2,995,799	3,042,810	3,009,898	2,809,823	2,701,308
交付金額	5,991,598	6,085,620	6,019,796	5,619,646	5,402,616

9. 廃乾電池収集・処分の推移

(単位：トン)

項目 \ 年度	平成24年度	平成25年度	平成26年度	平成27年度	平成28年度
収 集 量	32.90	36.05	32.21	32.61	30.59
処分委託 (野村興産(株)鋳業所)	28.51	48.50	35.06	31.90	31.02
収集処分残量	17.17	4.71	1.86	2.57	2.14

※ 平成23年度収集処分残量 12.77トン

10. 蛍光管収集・処分の推移

(単位：トン)

項目 \ 年度	平成24年度	平成25年度	平成26年度	平成27年度	平成28年度
収 集 量	5.73	5.34	5.50	5.03	4.43
処分委託 (野村興産(株)鋳業所)	5.36	5.62	5.25	5.09	4.38
収集処分残量	0.82	0.54	0.79	0.73	0.78

※ 平成23年度分収集処分残量 0.45トン

1 1. ごみ処理手数料の推移

(単位：千円)

年度	区分	釧路市ごみ最終処分場		指定ごみ袋 ごみ処理券	手数料合計	収納率(%)
		現金	後納			
平成23年度		20,791	27,172	361,164	409,127	100.0%
平成24年度		21,498	24,951	360,390	406,839	100.0%
平成25年度		23,850	27,002	371,982	422,834	100.0%
平成26年度		21,560	23,065	352,545	397,170	100.0%
平成27年度		24,231	28,179	358,479	410,889	100.0%
平成28年度		22,212	34,513	355,872	412,597	100.0%

※釧路広域連合飛灰処理等負担金を除く

1 2. ごみ収集運搬委託料の推移

(単位：千円)

年度	区分	委託料
平成24年度		512,510
平成25年度		512,535
平成26年度		543,539
平成27年度		544,421
平成28年度		544,906

1 3. 資源物収集運搬委託料の推移

(単位：千円)

年度	区分	委託料
平成24年度		238,354
平成25年度		244,160
平成26年度		257,621
平成27年度		257,621
平成28年度		257,621

※阿寒・音別分の資源回収委託料は
ごみ収集委託料に含む

1 4. 中間処理施設委託料の推移

(単位：千円)

年度	施設名	釧路市資源 リサイクルセンター	音別町 リサイクルセンター	粗大 ごみ処理センター	プラスチック製容器 包装中間処理施設
平成24年度		101,850	2,751	77,694	87,675
平成25年度		102,795	2,730	77,694	87,675
平成26年度		106,812	2,916	80,061	90,504
平成27年度		108,000	2,916	80,342	91,109
平成28年度		108,756	2,916	80,341	91,109

1 5. 平成28年度埋立量

(単位：トン)

釧路市新高山最終処分場	阿寒町一般廃棄物最終処分場	音別町一般廃棄物最終処分場
10,870.17	110.14	19.61

16. 平成28年度資源化量

(単位：トン)

項目	資源化量	資源化量の内訳					
		釧路市 資源 リサイクルセンター	音別町 リサイクルセンター	粗大ごみ処理センター (釧路市分のみ)		小型家電 (阿寒町分)	プラスチック 製容器包装中 間処理施設
				他の資源	小型家電		
計	10,094.18	7,107.60	130.79	834.03	194.59	7.44	1,819.73

17. 平成28年度清掃指導処理状況

(単位：件数)

指導項目	指導業務数	指導世帯数	指導項目	指導業務数	指導世帯数
分別収集	248	35	事業系ごみ	796	1,096
可・不燃ごみ ステーション関係	38	47	末広浄化	470	1,318
資源物 ステーション関係	1,751	124	不法投棄 (パトロール)	634	17
ごみ箱関係 (改善・容器排出等)	33	32	放置自転車	7	2
違反ごみ関係	9,412	354	家電リサイクル法 対象品	79	13
網	57	48	適正処理困難物	101	8
時間外排出・散乱	5,247	85	住民PR	15	16
収集経路点検	5,897	1	その他	364	103
			合計	25,149	3,299

18. 車両の現況

平成29年4月1日現在

	車種	台数	積載量 (t)	備考
直 営	中型ロードパッカー車 (1.7~2.5t車)	2	-	
	小型パッカー	2	4.0	
	大型ダンプ	2	20.0	
	ショベルカー	1	-	
	小型トラック	5	6.0	2t=1台、1t=4台
	清掃指導車	8	-	
	連絡車	4	-	
	小計	24	30.0	
委 託	ロードパッカー車	43	-	委託業者合計43台
	2tトラック	23	48.0	
	小計	66	48.0	
総計		90	78.0	

19. 平成29年度ごみ・資源物収集車両台数、収集職員人数

		収集車両台数 (台)	収集業務職員数 (人)	
ごみ	直 営	5 台	13 人	
	委 託	釧路環境衛生企業組合	10 台	33 人
		春採小型清掃合資会社	3 台	10 人
		株式会社KCMコーポレーション	3 台	10 人
		株式会社丸サ佐々木商店	2 台	7 人
		株式会社釧路厚生社	3 台	10 人
		釧路衛星株式会社	2 台	7 人
		E C Oくしろ株式会社	2 台	7 人
		有限会社阿寒クリーン社	2 台	5 人
		舌川原産業有限会社	2 台	5 人
		音別衛生有限会社	2 台	5 人
小 計	36 台	112 人		
資 源	委 託	釧路市資源リサイクル事業協同組合	15 台	30 人
		有限会社阿寒クリーン社	4 台	10 人
		舌川原産業有限会社	4 台	10 人
		音別衛生有限会社	3 台	8 人
		株式会社ビケンワーク	1 台	3 人
		株式会社山拾村上商店	1 台	3 人
		株式会社マルカ加藤商店	1 台	3 人
		釧路衛星株式会社	2 台	6 人
		株式会社丸サ佐々木商店	2 台	6 人
		株式会社釧路厚生社	1 台	3 人
		有限会社共通空輸	1 台	3 人
		春採小型清掃合資会社	1 台	3 人
	小 計	36 台	88 人	
合 計	72 台	200 人		

20. 平成28年度ごみ・資源物収集車両台数、収集職員人数

		収集車両台数 (台)	収集業務職員数 (人)	
ごみ	直 営	5 台	13 人	
	委 託	釧路環境衛生企業組合	10 台	33 人
		春採小型清掃合資会社	3 台	10 人
		株式会社KCMコーポレーション	5 台	16 人
		有限会社共通空輸	2 台	7 人
		大地運輸有限会社	3 台	10 人
		E C Oくしろ株式会社	2 台	7 人
		有限会社阿寒クリーン社	2 台	5 人
		舌川原産業有限会社	2 台	5 人
		音別衛生有限会社	2 台	5 人
		小 計	36 台	111 人
資 源	委 託	釧路市資源リサイクル事業協同組合	15 台	30 人
		有限会社阿寒クリーン社	2 台	5 人
		舌川原産業有限会社	1 台	3 人
		音別衛生有限会社	2 台	3 人
		株式会社ビケンワーク	1 台	3 人
		株式会社山拾村上商店	1 台	3 人
		株式会社マルカ加藤商店	1 台	3 人
		釧路衛星株式会社	2 台	6 人
		株式会社丸サ佐々木商店	2 台	6 人
		株式会社釧路厚生社	1 台	3 人
		有限会社共通空輸	1 台	3 人
	春採小型清掃合資会社	1 台	3 人	
小 計	30 台	71 人		
合 計	66 台	182 人		

2.1. 一般廃棄物処理業者・許可業者一覧表

平成29年5月10日現在

区分	許可番号	業者名	住所	電話	車両台数	許可年月日	許可期限
浄化槽清掃及び浄化槽汚泥収集運搬	浄化槽清掃業許可1号・一般廃棄物処理業(浄化槽汚泥)第115号	吉村衛生工機株式会社	釧路市若松町16番11号	32-0995	7(0)	平成28年4月1日	平成30年3月31日
	浄化槽清掃業許可2号・一般廃棄物処理業(ごみ・浄化槽汚泥)第1号	釧路衛星株式会社	釧路町中央3丁目50番地	40-3232	30(13)	平成28年4月1日 平成29年5月1日 上段清掃業・下段処理業	平成30年3月31日 平成31年4月30日 上段清掃業・下段処理業
浄化槽清掃及びごみ・浄化槽汚泥収集運搬	浄化槽清掃業許可3号・一般廃棄物処理業(ごみ・浄化槽汚泥)第2号	株式会社 釧路厚生社	釧路市新野41番地の1	40-2983	27(9)	平成28年4月1日 平成29年5月1日 上段清掃業・下段処理業	平成30年3月31日 平成31年4月30日 上段清掃業・下段処理業
	浄化槽清掃業許可5号・一般廃棄物処理業(ごみ・浄化槽汚泥)第52号	有限会社 阿寒クリーン社	釧路市阿寒町下舌辛11線51番地11	66-2859	8(3)	平成28年4月5日 平成28年10月29日 上段清掃業・下段処理業	平成30年4月4日 平成30年10月28日 上段清掃業・下段処理業
ごみ収集・運搬	浄化槽清掃業許可6号・一般廃棄物処理業(ごみ・浄化槽汚泥)第30号	音別衛生有限公司	釧路市音別町川東1丁目180番地	01547-6-3670	10(3)	平成28年5月20日 平成29年3月10日 上段清掃業・下段処理業	平成30年5月19日 平成31年3月9日 上段清掃業・下段処理業
		株式会社 対島商店	釧路市文苑1丁目12番20号	37-5630	5(3)	平成29年5月1日	平成31年4月30日
	第4号	有限会社 丸沼上川原商店	釧路市鳥取北5丁目6番6号	51-1269	17(7)	平成29年5月1日	平成31年4月30日
	第5号	株式会社 マルカ加藤商店	釧路市鳥取北4丁目21番6号	51-1276	8(5)	平成29年5月1日	平成31年4月30日
	第7号	株式会社 道東清掃	釧路市愛国西3丁目33番4号	36-2173	19(12)	平成29年5月1日	平成31年4月30日
	第8号	有限会社 新富金属	釧路市松浦町10番132号	090-1648-8533	1(1)	平成29年5月1日	平成31年4月30日
	第9号	有限会社 共通運輸	釧路市海運町1丁目2番16号	24-3666	15(8)	平成29年5月1日	平成31年4月30日
	第10号	株式会社 三宮商会	釧路市大葉毛4丁目13番7号	57-8806	9(3)	平成29年5月1日	平成31年4月30日
	第12号	釧路環境衛生企業組合	釧路市入江町14番7号	22-9375	14(13)	平成29年5月1日	平成31年4月30日
	第15号	株式会社 栄和サービス	釧路市知人町3番18号	42-8640	5(0)	平成28年8月3日	平成30年8月2日
	第16号	株式会社 丸サ佐々木商店	釧路市星が浦南2丁目1番33号	52-2577	10(7)	平成27年7月1日	平成29年6月30日
	第17号	株式会社 山捨村上商店	釧路町国善2丁目5番地	36-1203	15(4)	平成28年3月1日	平成30年2月28日
	第28号	ECOしろ株式会社	釧路市新釧路町14番1号	32-1111	9(6)	平成28年11月5日	平成30年11月4日
	第29号	株式会社 ビケンワーク	釧路市北大通12丁目1番14号ビケンワークビル内	32-2222	16(3)	平成28年11月5日	平成30年11月4日
	第185号	釧高運輸株式会社	釧路市阿寒町旭町1丁目6番10号	66-3353	8(0)	平成28年3月10日	平成30年3月9日
	第41号	株式会社 八幡重機	釧路市阿寒町富士3丁目1番31号	66-3404	10(0)	平成28年9月27日	平成30年9月26日
	第20号	舌川原産業有限公司	釧路市阿寒町阿寒湖温泉5丁目5番11号	67-2906	5(2)	平成27年9月26日	平成29年9月25日
収集場所限定許可	第101号	釧路エスピーサボート株式会社	釧路市鳥取南2丁目1番47号	51-0107	2(0)	平成28年8月7日	平成30年8月6日
	第103号	有限会社 丸北水産サービセンター	釧路市浜町3番17号	22-7988	2(0)	平成29年5月1日	平成31年4月30日
廃食用油限定許可	第105号	協立海上運輸株式会社	釧路市西港1丁目100番地15号	53-0285	1(0)	平成29年5月1日	平成31年4月30日
	第106号	株式会社 KCMコーポレーション	釧路市西港1丁目100番地14階	44-2111	2(0)	平成27年11月1日	平成29年10月31日
日通汚染米限定許可	第121号	日通釧路運輸株式会社	釧路市西港1丁目100番地32	52-2070	1(0)	明治33年1月0日	平成29年1月13日
YM園限定許可	処分第1号	株式会社 釧路厚生社	釧路市新野41番地の1	40-2983		平成28年4月1日	平成30年3月31日
廃食用油限定許可	処分第2号	株式会社 KCMコーポレーション	釧路市大町1丁目1番10号大町ビル4階	44-2111		平成27年11月1日	平成29年10月31日
廃プラスチック限定許可	処分第4号	ネイチヤータック釧路株式会社	釧路市星が浦南6丁目6番13号	57-7766		平成28年1月28日	平成30年1月27日

※車両台数欄の数字はキャブオーバー、パネルバン、ダンブバン、トラック、ライトバン、パッカー車をあわせた台数であり、()内の数字はそのうちのパッカー車の台数をあらわす。

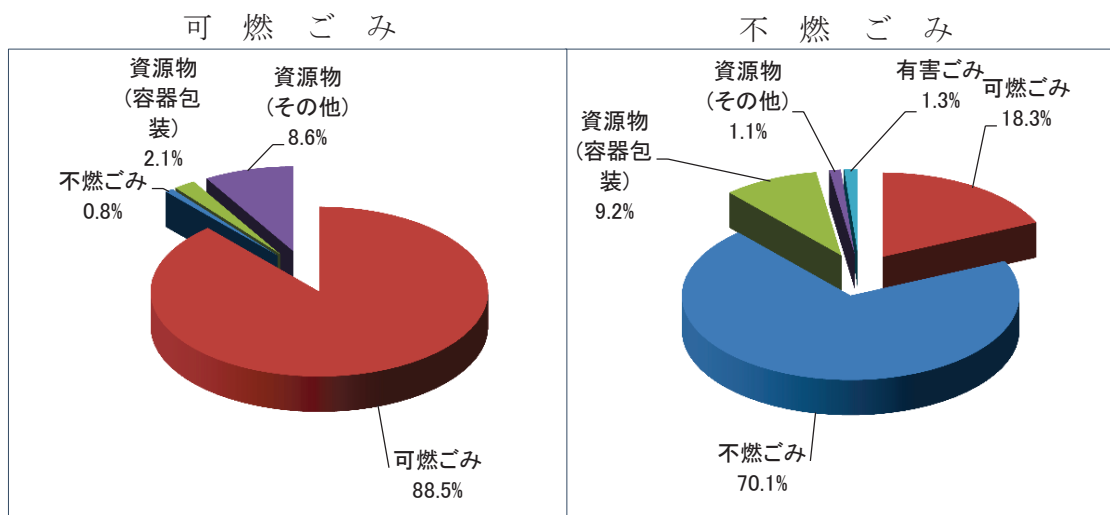
22. 可燃ごみ・不燃ごみ組成分析の結果

可燃ごみ、不燃ごみの組成分析結果（平成28年9月・10月実施）を可燃ごみ5地区、不燃ごみ6地区の平均は下記のグラフのとおりです。

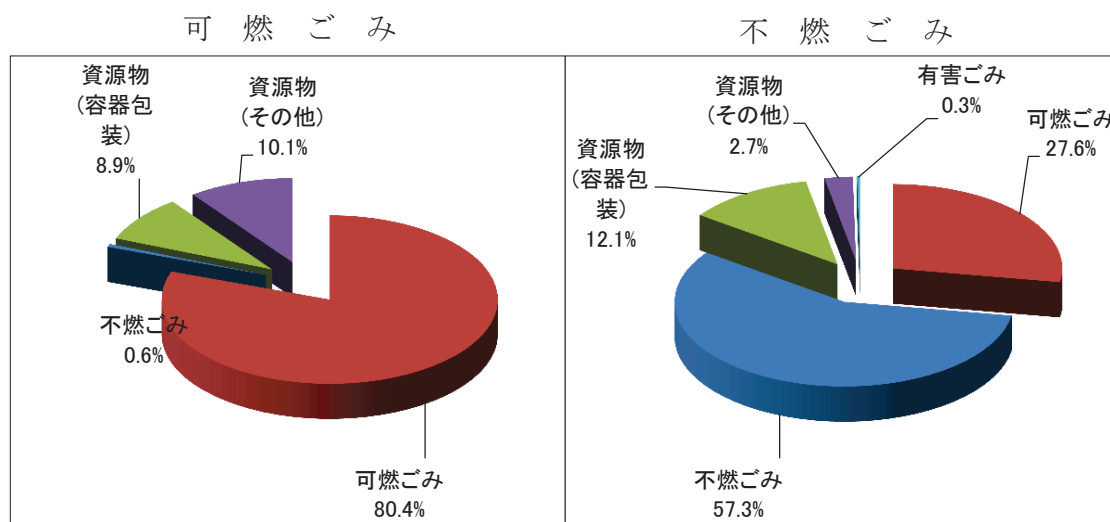
重量比は、可燃ごみの中に不燃ごみが0.8%、資源物が10.7%含まれており、不燃ごみの中に可燃ごみが18.3%、資源物が10.3%含まれています。

また、体積比は、可燃ごみの中に不燃ごみが0.6%、資源物が19.0%含まれており、不燃ごみの中に可燃ごみが27.6%、資源物が14.8%含まれております。

【重量比】



【体積比】



可燃ごみ	厨芥類、布類、ゴム・皮革類、リサイクルできない紙類、木くず、容器包装以外のプラスチック製品など
不燃ごみ	金属類、ガラス・陶磁器類、小型家電など
資源物 (容器包装)	紙包装類、びん類、缶類、容器包装プラスチックなど
資源物 (その他)	新聞紙、雑誌、チラシ類、雑紙、木綿布など
有害ごみ	水銀体温計、乾電池、蛍光灯

第4章 施設の概要

1. 清掃センター

施設名	清掃センター		
所在地	釧路市古川 28 番地		
敷地面積	11,200 m ²	竣工	昭和 47 年 10 月
建設面積	管理棟 716 m ² (木造モルタル平屋)、車庫 976 m ² (鉄骨亜鉛ぶき平屋)		
付属設備	倉庫 (旧整備工場・ブレーキテスター場)・管理住宅・車庫洗車設備		
総工費	70,000 千円	職員数	49 人

2. 釧路市資源リサイクルセンター

施設名	釧路市資源リサイクルセンター		
所在地	釧路市鳥取南 7 丁目 1 番 2 号	敷地面積	13,850 m ²
処理対象資源物	缶、びん、紙類、布、プラスチック類		
施設の管理運営	釧路市資源リサイクル事業協同組合		
管理棟	鉄筋コンクリート造 2 階建て (中古建物を改修) 延床面積 : 414 m ²		
	市民工房、事務室、トラックスケール (40t 級)、会議室、作業員休憩室		
	竣工日	平成 10 年 12 月 7 日	改修費
缶・びん再生棟	鉄骨造平屋建て (中古建物を改修) 延床面積 : 1,764 m ²		
	缶ライン (1~2t/時)、びんライン (3~4t/時)、紙類・布類ライン		
	竣工日	平成 6 年 9 月 16 日	整備費
プラスチック再生棟	鉄骨造平屋建て 延床面積 : 847 m ²		
	ペットボトルライン (2.5t/日)		
	竣工日	平成 11 年 12 月 24 日	整備費

3. 音別町リサイクルセンター

施設名	音別町リサイクルセンター	施設の管理運営	釧路市
所在地	釧路市音別町海光 1 丁目 31 番地	敷地面積	1,225 m ²
処理対象資源物	缶、びん、紙類、布、プラスチック類		
缶・びん再生棟	缶ライン (0.5 t/時)		
プラスチック再生棟	ペットボトルライン (0.07~0.1 t/時)、白色トレイライン (0.02 t/時)		

4. 粗大ごみ処理センター

施設名	粗大ごみ処理センター		
所在地	釧路市高山4番地1	敷地面積	6,606 m ²
処理対象ごみ	不燃ごみ、粗大ごみ		
施設の設置者	株式会社 KCM コーポレーション		
建物概要	鉄骨一部鉄筋コンクリート造地上2階建て	延床面積	999 m ²
選別種類	鉄、アルミ、小型家電、不燃物、可燃残渣		
処理開始日	平成11年12月1日		

5. 釧路広域連合清掃工場

施設名	釧路広域連合清掃工場		
所在地	釧路市高山30番地1(釧路市ごみ処分場用地内)	敷地面積	約25,000 m ²
処理対象ごみ	可燃ごみ、可燃性粗大ごみ、可燃性残渣、動物性残渣		
施設の設置者	釧路広域連合(釧路市・釧路町・鶴居村・白糠町・弟子屈町で構成する特別地方公共団体)		
施設概要	地上5階・地下1階建	延床面積	約13,600 m ²
主要施設	計量棟、エントランス棟、プラットホーム、ごみピット、ガス化炉、燃焼溶融炉、廃熱ボイラ、排ガス処理設備		
処理方式	全連続燃焼式焼却炉(流動床式ガス化溶融炉)		
総事業費	4,725,000千円		
発電方法	蒸気タービン発電機	処理能力	240 t/日(120トン/24時間×2炉)
供用開始日	平成18年4月1日		

6. 釧路市新高山最終処分場

施設名	釧路市新高山最終処分場		
所在地	釧路市高山17番地1、29番地1	埋立面積	69,700 m ²
計画埋立量	844,000 m ³	計画埋立期間	平成14年～28年度(延命予定)
埋立対象物	不燃ごみ、不燃性残渣、焼却灰、下水道汚泥、覆土		
埋立方式・構造	山間層状埋立、準好気性埋立構造(サンドイッチ方式)		
主要施設	流出防止堰堤、汚水集水管、汚水処理施設、汚水調整池		
汚水処理施設	活性汚泥+凝集沈殿+砂ろ過	処理能力	350 m ³ /日
総事業費	2,182,728千円		

7. 阿寒町一般廃棄物最終処分場

施設名	阿寒町一般廃棄物最終処分場		
所在地	釧路市阿寒町東栄 33 番地 6	埋立面積	10,000 m ²
計画埋立量	47,000 m ³	計画埋立期間	平成 15 年～29 年度
埋立対象物	不燃ごみ、下水道汚泥、覆土		
埋立方式・構造	準好気性埋立構造（セル方式）		
主要施設	表面遮水型盛土堤、電気式漏水検知、汚水処理施設、防災調整池		
汚水処理施設	生物処理（接触ばっ気）＋凝集沈殿＋砂ろ過	処理能力	45 m ³ /日
総事業費	1,243,550 千円		

8. 音別町一般廃棄物最終処分場

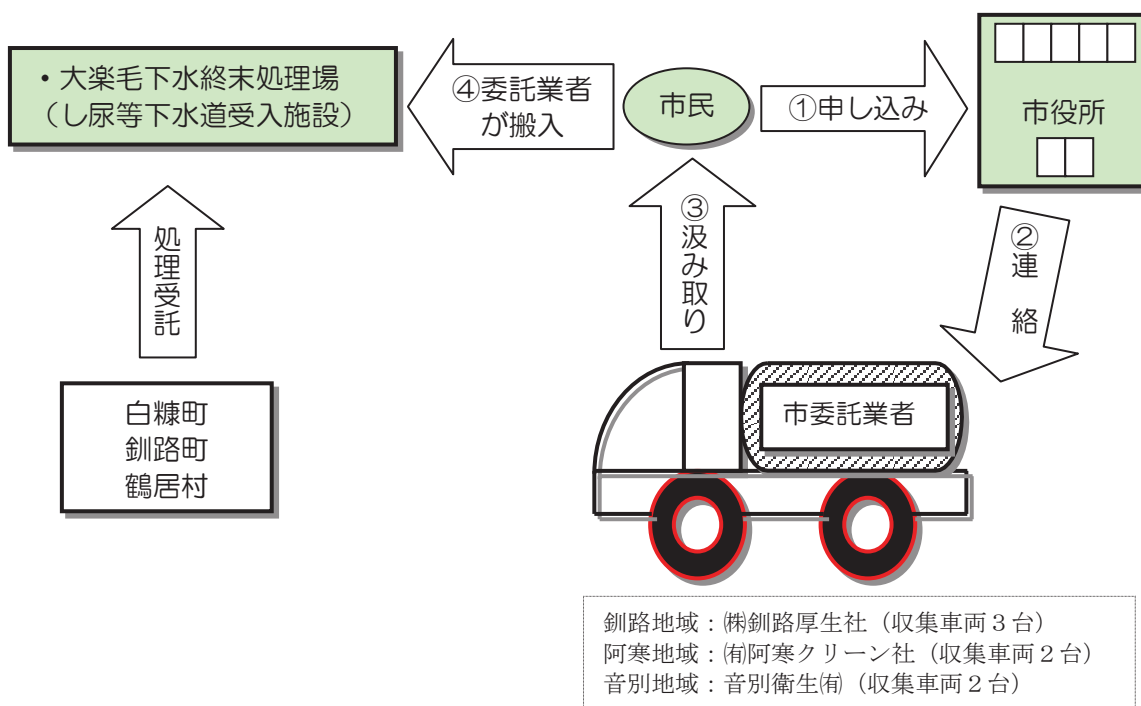
施設名	音別町一般廃棄物最終処分場		
所在地	釧路市音別町尺別 31 番地 1	埋立面積	4,000 m ²
計画埋立量	10,000 m ³	計画埋立期間	平成 12 年～26 年度（延命中）
埋立対象物	不燃ごみ、下水道汚泥、覆土		
埋立方式・構造	準好気性埋立構造（サンドイッチ方式）		
主要施設	流出防止堰堤、浸出水集水管、浸出水処理施設、浸出水調整池		
汚水処理施設	回転円板＋凝集沈殿＋砂ろ過	処理能力	10 m ³ /日
総事業費	603,540 千円		

第5章 し尿処理

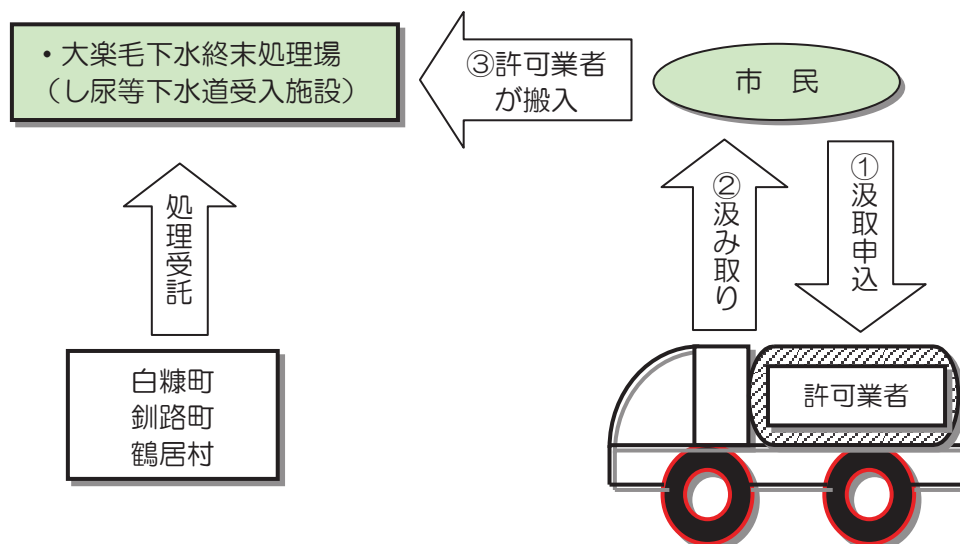
1. し尿処理の概要

釧路市のし尿処理は、し尿処理施設・浄化槽・公共下水道で行っています。下水道の普及率は98.5%（平成29年3月現在）で、下水道処理区域の拡大に伴い、し尿処理量は年々減少傾向にあります。し尿の収集は委託業者、浄化槽汚泥等の収集は許可業者が行い、し尿と浄化槽汚泥等の処理は、大楽毛下水終末処理場のし尿等下水道受入施設で受入れ処理しています。また、管内3か町村（白糠町・釧路町・鶴居村）の処理も受託しています。

2. し尿処理体制



3. 浄化槽汚泥等処理体制



4. 平成29年度し尿収集計画

全市		作業対象		作業 実施率 B/A	収集量	日量	1人1日 当たり 排出量
人口	世帯 A	人口	世帯 B				
169,025 人	94,901 世帯	9,840 人	3,582 世帯	3.7%	6,295.0kℓ	17.3kℓ	1.75 ℓ

5. 平成29年度浄化槽汚泥等収集計画

全市		作業対象		作業 実施率 B/A	収集量
人口	世帯 A	人口	世帯 B		
169,025 人	94,901 世帯	686 人	130 世帯	0.1%	1,839.2kℓ

6. 平成29年度し尿・浄化槽汚泥等処理計画

(単位：kℓ)

種別 市町村別 処理量	搬入量			処理量
	釧路市	3か町村	計	大楽毛下水終末処理場
し尿	6,295.0	10,586.6	16,881.6	16,881.6
浄化槽汚泥等	1,839.2	2,381.3	4,220.5	4,220.5
合計	8,134.2	12,967.9	21,102.1	21,102.1

7. 平成28年度し尿収集実績

全市		作業対象		作業 実施率 B/A	収集量	日量	1人1日 当たり 排出量
人口	世帯 A	人口	世帯 B				
173,223 人	94,406 世帯	9,840 人	3,582 世帯	3.7%	6,025.4kℓ	16.5kℓ	1.67 ℓ

(平成29年3月末現在住民基本台帳人口及び世帯数)

8. 平成28年度浄化槽汚泥等収集実績

全市		作業対象		作業 実施率 B/A	収集量
人口	世帯 A	人口	世帯 B		
173,223 人	94,406 世帯	674 人	125 世帯	0.1%	1,877.6kℓ

(平成29年3月末現在住民基本台帳人口及び世帯数)

9. し尿収集量の推移

(単位：kℓ)

年度 量	平成 24 年度	平成 25 年度	平成 26 年度	平成 27 年度	平成 28 年度
収集量	7,490.0	7,006.2	6,615.1	6,394.2	6,025.4

10. 浄化槽汚泥等収集量の推移

(単位 kℓ)

年度 量	平成 24 年度	平成 25 年度	平成 26 年度	平成 27 年度	平成 28 年度
収集量	2,316.1	2,024.0	2,076.1	1,998.1	1,877.6

11. し尿処理手数料収入の推移

(単位：円、%)

年度 項目	平成 24 年度	平成 25 年度	平成 26 年度	平成 27 年度	平成 28 年度
調定額	48,639,760	45,700,720	44,492,231	43,143,737	40,248,859
収入金額	46,903,050	44,057,000	43,059,425	41,759,026	39,152,295
収入率	96.4	96.4	96.8	96.8	97.3

※平成 24 年度収入金額には、還付未済額 8,840 円を含む。

12. 汚水処理手数料（浄化槽汚泥等処理手数料）収入の推移

(単位：円)

年 度	平成 24 年度	平成 25 年度	平成 26 年度	平成 27 年度	平成 28 年度
収入金額	15,633,520	13,661,860	14,407,910	13,866,620	13,030,330

13. し尿収集運搬委託料の推移

(単位：円)

年 度	平成 24 年度	平成 25 年度	平成 26 年度	平成 27 年度	平成 28 年度
釧路地域	43,659,000	43,879,500	45,554,400	45,165,600	44,614,800
阿寒地域	16,590,000	16,682,400	17,180,640	17,288,640	17,000,928
音別地域	10,500,000	10,563,000	10,962,000	10,918,800	10,789,200
計	70,749,000	71,124,900	73,697,040	73,373,040	72,404,928

14. 平成28年度し尿・浄化槽汚泥等処理状況（1市・3か町村分）

（単位：kℓ）

種別	釧路市				3か町村				合計
	釧路地域	阿寒地域	音別地域	小計	白糠町	釧路町	鶴居村	小計	
し尿	4,235.1	1,160.2	630.1	6,025.4	5,667.6	4,032.8	258.4	9,958.8	15,984.2
汚泥等	1,500.5	267.8	109.3	1,877.6	1,180.6	691.8	463.5	2,335.9	4,213.5
合計	5,735.6	1,428.0	739.4	7,903.0	6,848.2	4,724.6	721.9	12,294.7	20,197.7

15. し尿・浄化槽汚泥等処理量（1市・3か町村分）の推移

（単位：kℓ）

種別 \ 年度	平成24年度	平成25年度	平成26年度	平成27年度	平成28年度
し尿	18,937.7	18,269.6	17,118.2	17,229.2	15,984.2
汚泥等	4,195.4	4,029.0	4,523.1	4,398.8	4,213.5
合計	23,133.1	22,298.6	21,641.3	21,628.0	20,197.7

16. 管内3か町村し尿処理受託状況の推移

（単位：円/kℓ、kℓ、円）

年度		平成24年度	平成25年度	平成26年度	平成27年度	平成28年度
処理単価		5,948				
白糠町	搬入量	6,538.5	6,432.5	5,974.5	6,010.2	5,667.6
	負担金	38,890,990	30,072,958	—	—	—
釧路町	搬入量	4,676.6	4,627.0	4,311.2	4,577.3	4,032.8
	負担金	27,816,410	22,463,587	—	—	—
鶴居村	搬入量	232.6	203.9	217.4	247.5	258.4
	負担金	1,383,500	892,509	—	—	—
計	搬入量	11,447.7	11,263.4	10,503.1	10,835.0	9,958.8
	負担金	68,090,900	53,429,054	—	—	—

17. 管内3か町村浄化槽汚泥等受託状況

(単位: kℓ、円)

年 度		平成24年度	平成25年度	平成26年度	平成27年度	平成28年度
処理単価 (1kℓ当たり)		6,500				
白糠町	搬入量	1,109.1	1,162.9	1,231.5	1,292.0	1,180.6
	負担金	7,209,150	4,768,022	—	—	—
釧路町	搬入量	610.7	657.3	639.7	714.0	691.8
	負担金	3,969,550	1,776,103	—	—	—
鶴居村	搬入量	159.5	184.8	575.8	394.7	463.5
	負担金	1,036,750	890,491	—	—	—
計	搬入量	1,879.3	2,005.0	2,447.0	2,400.7	2,335.9
	負担金	12,215,450	7,434,616	—	—	—

18. 管内3か町村し尿等下水道受入施設建設負担金

(単位: 円)

年 度	平成24年度	平成25年度	平成26年度	平成27年度	平成28年度
白糠町	2,293,540	7,101,510	7,157,040	7,709,000	10,384,860
釧路町	1,914,650	5,262,460	5,482,420	5,831,880	8,215,190
鶴居村	311,250	626,230	733,990	935,190	1,273,330
計	4,519,440	12,990,200	13,373,450	14,476,070	19,873,380

19. し尿・浄化槽汚泥等処理施設

施設名		大楽毛下水終末処理場（し尿等下水道受入施設）		
所在地		釧路市星が浦南6丁目9番		
し尿等 下水道受入施設	着工年月日	平成23年8月		
	完成年月日	平成25年3月		
	供用開始	平成25年7月		
	受入能力	57.4kℓ/日（公称） 80.4kℓ/日（最大）		
	主な施設	建物	鉄筋コンクリート造 地上1階地下1階 建築面積 約590㎡	
		設備	受入槽、流量調整槽（80㎡×3槽）、沈砂槽、計量室、 生物脱臭装置等	
建設費	738,833千円（実施設計含む。事務費除く。）			
大楽毛下水 終末処理場	処理方法	標準活性汚泥法		
	処理能力	23,000 m ³ /日		
	主な施設	消化槽（3槽）、曝気槽、汚泥脱水機（ベルトプレス式）、 ガスタンク等		

第6章 平成28年度の主な事業活動

1. 釧路市廃棄物減量等推進審議会

本市における廃棄物の減量及び適正な処理に関する事項を審議。

- (1) 構成 20人以内（内一般公募3人）
- (2) 任期 2年

2. 釧路市廃自動車認定等委員会

釧路市自動車放置防止条例に基づき、廃自動車認定基準等、放置自動車対策に関する事項を審議。

- (1) 構成 8人以内
- (2) 任期 2年

3. 分別収集推進協力員制度

分別収集推進に伴うごみの分別、資源物ステーションに関する市との連絡調整及び資源回収の推進、協力など地域と連携しながら自主的活動を実施。

- (1) 構成 各町内会等から推薦された協力員（平成29年3月末現在638人）
- (2) 任期 1年（継続可）

4. 釧路市マチをきれいにする推進協議会

清掃思想の啓発・清掃運動の実践を通じて、環境美化に寄与。

(1) 構成団体

- ・釧路市連合町内会
- ・釧路市小中学校校長会
- ・釧路市社会福祉協議会
- ・北海道高等学校長協会釧路支部
- ・釧路商工会議所
- ・釧路市子ども会育成連合会
- ・釧路市女性団体連絡協議会
- ・釧路市PTA連合会
- ・釧路青年会議所
- ・釧路市末広振興会
- ・釧路市老人クラブ連合会
- ・釧路市市民環境部

(2) 任期 2年

[平成28年度事業計画]

清掃意識啓発活動	・ マチをきれいにする市民総ぐるみ運動の推進（春・秋） ・ ポイ捨て防止街頭啓発
清掃運動の実践	・ 「春採公園クリーン作戦」の実施 ・ ごみゼロキャンペーン「集まれごみひろい隊会」の実施 ・ 団体等による自主的清掃活動への支援及び清掃協力者への表彰
清掃思想の普及	・ ポスターコンクールの実施（小学3年生対象）

5. 釧路市クリーンパートナー制度

釧路市内の公共の空間に一定区域を定め、市に登録した団体がクリーンパートナーとして清掃活動を行い、市がその活動を支援。

[登録団体] (登録年月日順)

- ・ 釧路川元気の会
- ・ 太平洋設備株式会社
- ・ 日本たばこ産業株式会社道東釧路支店
- ・ 釧路子ども劇場
- ・ 釧路北ローターアクトクラブ
- ・ 国際ゾンダ26地区釧路ゾンタクラブ
- ・ DCMホームマック株式会社
- ・ 株式会社釧路製作所本社工場
- ・ 株式会社KCMコーポレーション
- ・ 第一環境株式会社釧路事務所
- ・ 一般社団法人日本貨物検数協会釧路事務所
- ・ 株式会社美警 (平成29年4月12日登録)

6. 学校教育における啓発事業

小学生を対象に、ごみ減量化・資源化の意識高揚を図るため、社会科教育資料「きれいな暮らし」を作成・配布。

- (1) 配布対象 市内小学4年生
- (2) 編集委員 7人
- (3) 作成部数 1,700部(29校) B5版/34頁

7. ごみの減量化・再資源化の施策

(1) 生ごみ堆肥(コンポスト)化容器・電気生ごみ処理機購入助成制度

家庭から排出される生ごみの減量化と堆肥化による再資源化の促進を図るため、購入者に対し購入費の一部を助成。

[生ごみ堆肥(コンポスト)化容器]

①助成金額

購入価格が6,000円以上の場合、1個につき3,000円助成

購入価格が3,000円以上6,000円未満の場合、1個につき2,000円を助成

購入価格が1,000円以上3,000円未満の場合、1個につき1,000円を助成

②平成28年度助成個数 23個(累計4,468個)

[電気生ごみ処理機]

①助成金額 購入額の2分の1を助成(10,000円を上限)

②平成28年度助成台数 3台(累計1,417台)

(2) リサイクル情報バンク制度

再利用の促進を図るため、家庭で不要となった家具等を市が情報提供の窓口となり、必要な方へ紹介する制度。

平成28年度成立件数 43件(累計1,115件)

(3) リサイクルフェアの開催

不用物のリサイクルを図るため、家庭から無償で提供された家具・自転車を低廉な価格で販売し、その益金をリサイクルの普及啓発活動等に活用。

(4) 市民工房の開放

市民自ら再利用の可能な大型不用品の修理等を行えるよう、専門的な工具等を備えた市民工房（釧路市資源リサイクルセンターに併用）を開放。

(5) 「環境ニュース」の作成・発行

ごみ減量化・再資源化の市民啓発を図るため、定期的に廃棄物に関する情報等について啓発用チラシを作成・配布（年2回発行）。

(6) 出前講座等の開催

町内会、各種団体・サークル、事業所、学校、PTAなどの要請または対象に、ごみ減量化・再資源化に関する講習会等を開催（出前講座、生ごみ減量講習会等）。

(7) 廃棄物処理施設等の見学会

ごみ処理施設の現状を広く市民に啓発することを目的に、釧路広域連合清掃工場、釧路市資源リサイクルセンター等の見学会を実施。

(8) 集団資源回収奨励金交付制度

対象となる資源物（新聞紙、雑誌、段ボール、紙パック）の回収量に応じ、1kgあたり2円の奨励金を交付。対象となる団体は、町内会、自治会、子ども会、老人クラブ、PTA、その他の営利を目的としない市民団体。

①登録団体数（平成29年3月末現在）	333団体
②平成28年度奨励金交付金額	5,402,616円

8. 平成28年度啓発事業報告

行 事	事 業 内 容
春の市民総ぐるみ運動 (主催：釧路市マチをきれいにする推進協議会)	マチをきれいにする市民総ぐるみ運動の実施に合わせ、連 合町内会及び連合町内会未加入町内会等への実施要請 ・実施期間：4/13(水)～17日(日)
春採公園クリーン作戦 (主催：釧路市マチをきれいにする推進協議会)	市民の憩いの場として親しまれている春採公園の清掃活動 及び自然保護や環境保全への意識啓発の実施 ・実施日：4/23(土) ・参加人数：38団体/418名
ごみゼロキャンペーン 「集まれ！ごみひろい隊会」 (主催：釧路市マチをきれいにする推進協議会)	ごみが散乱している区域における、市民及び市民団体等の ボランティアによる清掃活動を実施 ・第1回 実施日：5/28(土) 参加人数：21団体/207名 実施場所：釧路市観光国際交流センターから 末広歓楽街地区 ・第2回 実施日：9/24(土) 参加人数：21団体/127名 実施場所：妙堅寺前雄鉄線通から平成橋付近
「市民みんなできれいなマチに」 ポスターコンクール (主催：釧路市マチをきれいにする推進協議会)	清掃意識の向上を図るため、小学3年生を対象に実施。 金賞及び入賞作品については、社会科教育資料「きれいな 暮らし」に掲載 ・応募作品数：70点 ・審査会：9/5(月) ・表彰式：10/6(木) ・展示期間：10/6(木)～10/12(水) ・展示会場：フィッシャーマンズワーフMOO1F
秋の市民総ぐるみ運動 (主催：釧路市マチをきれいにする推進協議会)	マチをきれいにする市民総ぐるみ運動の実施に合わせ、連 合町内会及び連合町内会未加入町内会等への実施要請 ・実施期間：10/15(土)～23日(日)
ポイ捨て防止街頭啓発 (主催：釧路市マチをきれいにする推進協議会)	ごみのポイ捨て防止等の意識啓発を行うため、市内の商業 施設で啓発用品の配布、街頭啓発を実施 ・実施日：10/11(火) ・参加団体：釧路市女性団体連絡協議会 他 ・実施場所：イオンモール釧路昭和店 1階出入口
廃棄物処理施設等見学会 (主催：釧路市)	ごみ処理の現状を知ってもらうため、釧路広域連合清掃工 場、釧路市資源リサイクルセンター等の施設見学を実施 ・実施回数：4回 ・参加人数：218名

第7章 清掃事業年表

年	月	事 項
大正 11 年	8 月	・市制施行
昭和 4 年	3 月	・汚物掃除法が釧路市に適用される ・芥容器の制定並びにし尿汲取許可業者を決定
昭和 12 年		・厚生省設置
昭和 23 年		・し尿処理手数料条例制定 (20 ㍲/10 円)
昭和 24 年	10 月	・旧鳥取町と併合
昭和 25 年		・塵芥処理共同施設税制定 ・市直営ごみ収集(馬車と自動車)と清掃監視事務開始
昭和 27 年	4 月	・し尿処理手数料改定 (20 ㍲/15 円) ・初の直営大型バキューム車導入
昭和 29 年		・清掃法公布 ・釧路市ふん尿取締条例施行
昭和 30 年	4 月	・釧路市清掃条例制定 ・特別清掃区域内の汚物の収集処分軌道にのる
昭和 33 年	6 月 11 月	・作業体制の整備拡充始まる 直営 → 塵芥処理 15 人・し尿処理 8 人 委託 → し尿「清掃企業共同組合」15 人 ・し尿収集馬車 (15 台) からバキューム車 (5 台) へ自動車化完了 (33.3 ~34.6) ・昭和し尿処理場完成 (能力 54 kl/日)
昭和 34 年	8 月 12 月	・し尿収集委託業務開始 ・塵芥収集委託業務開始「環境衛生」 ・音別衛生組合設立〈音別町〉
昭和 36 年	12 月	・別保し尿処理場完成 (能力 90 kl/日)
昭和 37 年	5 月	・釧路清掃企業組合設立 ・直営収集にパッカー車導入開始
昭和 39 年	4 月	・太平洋炭鉱地区の収集を市に移管 ・塵芥焼却炉条例制定 (阿寒湖温泉地区、雄別地区 2 基稼働) 〈阿寒町〉
昭和 40 年	5 月 11 月	・ごみ委託収集馬車を全面自動車化 ・ごみ収集一部委託
昭和 41 年	4 月	・塵芥処理共同施設税廃止 ・一般家庭収集料金無料化
昭和 42 年	4 月	・ごみ収集車の全面機械化計画実施 (3ヶ年計画) ・桜ヶ岡ごみ処分場使用開始 (49 年 6 月閉鎖)

年	月	事 項
昭和 43 年	3 月	・し尿収集運搬業務委託開始 〈音別町〉
	4 月	・新野し尿処理場使用開始 (能力 100 kl/日) ・「白糠町、音別町及び釧路市のし尿処理に関する事務の委託に関する規約」協議により、音別町し尿を釧路市新野処理場に搬入開始
	10 月	・ごみ収集、曜日別大ブロック収集に移行
昭和 44 年	6 月	・塵芥収集委託業務開始 〈音別町〉
	8 月	・ごみ収集車の全面機械化完了
	9 月	・ごみ袋詰収集へ移行 (ポリ袋の無償配布「月 5 枚」開始)
昭和 45 年	7 月	・安原ごみ処分場使用開始 (安原農場地区)
昭和 46 年	4 月	・川東地区し尿処理槽新設及び大型バキュームカー購入 〈音別町〉
	9 月	・廃棄物の処理及び清掃に関する条例制定 (定額制 1 世帯 1,200 円) 〈阿寒町〉 ・廃棄物の処理及び清掃に関する法律施行 (45.12.25 日施行)
昭和 47 年	3 月	・釧路市廃棄物の処理及び清掃に関する条例制定 (47.6.1 施行)
	6 月	・浄化槽清掃業許可開始
	10 月	・東清掃センター (ごみ関係) 完成
昭和 48 年	4 月	・清掃指導車 2 台配備 ・新野し尿処理場増設完了 (能力 合計 200 kl/日) ・釧路管内 5 町村し尿処理委託受託事務開始
	7 月	・し尿処理手数料の無料化実施 (年 4 回まで 2,400 円以下) ・し尿浄化槽の汚泥処理料の一部助成
昭和 49 年	3 月	・西清掃センター (し尿関係) 完成 ・ごみ焼却処理施設完成 〈音別町〉
	4 月	・ごみ焼却処理施設運転管理業務委託開始 〈音別町〉
	5 月	・環境衛生協 → 環境衛生企
	7 月	・第 1 高山ごみ処分場使用開始
	9 月	・PCB 製品回収
昭和 50 年	4 月	・中音別埋立地供用開始 (焼却灰) 〈音別町〉
昭和 51 年	2 月	・塵芥焼却場使用開始 (平成 14 年 12 月廃止) 〈阿寒町〉
	3 月	・別保処理場増設完了 (能力 合計 140 kl/日) 昭和し尿処理場閉鎖
	4 月	・廃棄物の処理及び清掃に関する条例一部改正 (1 世帯 200 円) 〈阿寒町〉
	6 月	・安原ごみ処分場使用開始 (福西農場地区)
昭和 53 年	4 月	・教育資料「きれいな暮らし」発行
昭和 54 年	5 月	・一般廃棄物処理業許可開始
	8 月	・資源回収推進委員会の設立
	12 月	・ごみの計量開始
昭和 55 年	4 月	・第 3 高山ごみ処分場使用開始 ・ごみ埋立処分手数料改正 (100 kg ごと 100 円)
昭和 56 年	7 月	・風連別川畔ごみ捨場閉鎖 〈音別町〉
	11 月	・尺別埋立地供用開始 (不燃ごみ・粗大ごみ) 〈音別町〉

年	月	事 項
昭和 57 年	4 月	<ul style="list-style-type: none"> ・ 歓楽街毎日収集→週 3 回収集（一部許可業者へ移行） ・ 一般廃棄物収集運搬業許可等申請手数料改正（1 件につき 5,000 円） ・ し尿浄化槽清掃業許可等申請手数料改正（1 件につき 5,000 円） ・ 廃棄物の処理及び清掃に関する条例一部改正（1 世帯月額 300 円）〈阿寒町〉
昭和 58 年	10 月	<ul style="list-style-type: none"> ・ 第 2 高山汚水処理施設竣工
昭和 59 年	4 月	<ul style="list-style-type: none"> ・ 全市ごみ処理区域 ・ 廃乾電池分別収集実施 ・ 道路散水業務を道路管理課へ移行 ・ 第 2 高山ごみ処分場使用開始 ・ 週 2 回収集 99.6%達成
昭和 60 年	10 月	<ul style="list-style-type: none"> ・ 浄化槽法施行
昭和 61 年	2 月 4 月 6 月 8 月	<ul style="list-style-type: none"> ・ 釧路市マチをきれいにする推進協議会の設立 ・ 機構改革に伴い清掃指導業務を清掃第 2 課へ移行 ・ 廃棄物の処理及び清掃に関する条例一部改正（一世帯月額 400 円）〈阿寒町〉 ・ ポリ袋の無償配布制度廃止 ・ 公衆便所清掃の民間委託化 ・ 廃乾電池を「野村興産イトムカ鉱業所」で処理開始（年間 10 トン） ・ 歓楽街の早朝収集開始（7:30～8:00 試行）
昭和 62 年	4 月 5 月 8 月	<ul style="list-style-type: none"> ・ し尿処理手数料の有料化（100 ㍓まで 300 円 20 ㍓ごと 60 円） ・ し尿収集委託業者「釧路清掃企業組合」が「釧路厚生社」と合併 ・ 浄化槽事務の知事権限が市町村長に委譲（一部） ・ 処分場料金徴収業務の民間委託化 ・ 一般廃棄物処理業（ごみ）の許可業者拡大方針の決定 ・ 両処分場受入時間の延長（5 月～10 月末まで朝 30 分 夜 30 分） ・ 歓楽街の早朝収集本格実施
昭和 63 年	4 月	<ul style="list-style-type: none"> ・ 不法投棄業務を環境保全課から清掃第 2 課へ移行 ・ し尿処理場夜間業務委託
平成元年	4 月	<ul style="list-style-type: none"> ・ ごみ収集運搬手数料改正（消費税導入関係） ・ 高山・安原処分場の埋立業務民間委託
平成 2 年	3 月 4 月 8 月 11 月	<ul style="list-style-type: none"> ・ 西清掃センター閉鎖 ・ 別保処理場し尿処理業務休止 ・ 別保処理場中継業務開始 ・ 道、医療廃棄物処理ガイドライン施行 ・ 高山・安原処分場産業廃棄物の受入れを制限 ・ 北海道医療廃棄物処理指導要領実施 ・ 産業廃棄物最終処分場（第 1 期）設置〈阿寒町〉
平成 3 年	10 月	<ul style="list-style-type: none"> ・ 再生資源の利用の促進に関する法律公布（3.10.25 施行） ・ 廃棄物の処理及び清掃に関する法律（改正）公布

年	月	事 項
平成 4 年	4 月	<ul style="list-style-type: none"> ・し尿処理手数料の改正（100 円まで 400 円、20 円ごと 80 円） ・機構改革に伴い環境保全課と公害対策課が統合。環境保全係が生活環境リサイクル担当に改組。公害対策係が公害係に名称変更 ・し尿収集委託業務等を環境保全課から清掃第 1 課へ移行 ・清掃第 2 課に指導係を新設 ・ごみ収集委託、許可業務等を環境保全課から清掃第 2 課へ移行 ・生ごみ堆肥化容器（コンポスト）助成制度開始〈阿寒町〉 ・資源回収推進委員会を資源リサイクル推進委員会に改編
	5 月	<ul style="list-style-type: none"> ・空き缶処理専用車（プレスカー）購入。公募愛称「缶平くん」
	6 月	<ul style="list-style-type: none"> ・廃棄物の処理及び清掃に関する法律（改正）施行（4.7.4）
	7 月	<ul style="list-style-type: none"> ・分別収集モデル地区実施（芦野、桜ヶ岡、白樺台各地区の一部） ・生ごみ堆肥化容器（コンポスト）助成制度開始
	12 月	<ul style="list-style-type: none"> ・一般廃棄物最終処分場（ペンケナイ）使用開始〈阿寒町〉
平成 5 年	4 月	<ul style="list-style-type: none"> ・機構改革に伴い環境保全課を改組し環境計画、環境公害、環境衛生の 3 係体制に。リサイクル推進室（課）を新設 ・別保処理場の中継業務を休止 ・廃棄物堆肥化緑化実験事業（マウンド工法）開始 ・資源ごみ保管施設（ペンケナイ）使用開始〈阿寒町〉 ・廃棄物処理施設（ごみ焼却施設）1 号基供用開始〈音別町〉
	11 月	<ul style="list-style-type: none"> ・国の環境基本法制定
	12 月	<ul style="list-style-type: none"> ・産業廃棄物最終処分場（第 2 期）設置〈阿寒町〉
平成 6 年	1 月	<ul style="list-style-type: none"> ・廃棄物処理施設（ごみ焼却施設）2 号基供用開始〈音別町〉
	9 月	<ul style="list-style-type: none"> ・釧路市資源リサイクルセンター（市民工房を併設）完成 ・釧路市廃棄物の減量及び処理等に関する条例及び同施行規則制定（釧路市廃棄物処理及び清掃に関する条例及び同施行規則全部改正） ・安原ごみ処分場閉鎖
	10 月	<ul style="list-style-type: none"> ・廃棄物減量等推進審議会設置〈阿寒町〉 ・全市一斉分別収集（可燃ごみ・不燃ごみ・有害ごみ・粗大ごみ・資源物）を試行開始
平成 7 年	3 月	<ul style="list-style-type: none"> ・廃棄物の処理及び清掃に関する条例全部改正〈阿寒町〉 ・ごみの分別、町指定ポリ袋及び収入証紙による定額制から従量制への移行 一般 10 kg 100 円 事業所 10 kg 150 円 ・モデル地区での試行（9 月から 11 月）及び住民説明会の実施
	4 月	<ul style="list-style-type: none"> ・環境公害係が環境公害担当へ変更。リサイクル推進室の体制が 2 係から 1 担当（リサイクル推進担当）へ改組 ・別保汚泥埋立処分地閉鎖 ・浄化槽汚泥等の汚水処理手数料が有料化（1 円ごとに 5 円） ・資源ごみ保管施設設置（富士見地区）〈阿寒町〉
	6 月	<ul style="list-style-type: none"> ・容器包装に係る分別収集及び再商品化の促進に関する法律公布
	7 月	<ul style="list-style-type: none"> ・釧路市廃棄物減量等推進審議会を設置（委員に公募 5 人参入） ・廃冷蔵庫からのフロンガス回収を始める ・分別収集マスコットキャラクターの名前を公募し、「わけ丸」と決定 ・産業廃棄物最終処分場（第 1 期）廃止〈阿寒町〉

年	月	事 項
平成 8 年	2 月	<ul style="list-style-type: none"> ・釧路市廃棄物堆肥化緑化実験事業報告書がまとまる ・廃棄物の処理及び清掃に関する条例施行 〈阿寒町〉 ・一般 10 kg 60 円・事業所 10 kg 90 円（H10 年 3 月 31 日までの暫定料金）町全体での試行（2 月～3 月）
	3 月	<ul style="list-style-type: none"> ・廃棄物循環型社会基盤施設整備（C R T）事業計画を策定
	4 月	<ul style="list-style-type: none"> ・阿寒湖温泉並びに西徹別にて空き缶を選別の上アルミ缶をプレス処理し、売却（平成 10 年度まで） 〈阿寒町〉 ・資源ごみ保管施設利用開始（旧消防会館平成 9 年 1 月廃止） 〈阿寒町〉 ・「リサイクル情報バンク」開設
	7 月	<ul style="list-style-type: none"> ・北海道環境基本条例施行
	10 月	<ul style="list-style-type: none"> ・容器包装に係る分別収集及び再商品化の促進に関する法律に基づく市町村分別収集計画提出 ・事業系分別収集モデル事業実施（2 ケ年間）
平成 9 年	1 月	<ul style="list-style-type: none"> ・資源ごみ保管施設設置（阿寒湖畔地区） 〈阿寒町〉
	4 月	<ul style="list-style-type: none"> ・容器包装に係る分別収集及び再商品化の促進に関する法律施行
	6 月	<ul style="list-style-type: none"> ・廃棄物の処理及び清掃に関する法律の一部改正 ・多量排出事業者の許可制度開始 〈音別町〉
	7 月	<ul style="list-style-type: none"> ・家庭用コンポスト容器の購入助成事業開始 〈音別町〉
	10 月	<ul style="list-style-type: none"> ・「環境にやさしい店」登録制度開始
	12 月	<ul style="list-style-type: none"> ・釧路ハイミール工場跡地取得（釧路市資源リサイクル事業協同組合事務所移転）
平成 10 年		<ul style="list-style-type: none"> ・尺別埋立地閉鎖 〈音別町〉
	3 月	<ul style="list-style-type: none"> ・廃棄物の処理及び清掃に関する条例一部改正（暫定料金の猶予） 〈阿寒町〉
	4 月	<ul style="list-style-type: none"> ・機構改革に伴い、環境部内の組織を改める 環境保全課（環境計画係／環境公害担当／環境衛生係）を環境政策課（環境管理担当／自然保護担当）に リサイクル推進室（リサイクル推進担当）を廃棄物対策課（計画担当／廃棄物管理リサイクル担当）に 清掃第 1 課（庶務係／新野処理場）を環境衛生課（業務係／環境衛生担当／新野処理場）に 清掃第 2 課（庶務係／事業係／施設係／指導係）を清掃事業所（指導担当／事業担当）に
		<ul style="list-style-type: none"> ・資源ごみ保管施設設置（ペンケナイ 移動式） 〈阿寒町〉 ・資源ごみ保管施設設置（北町地区・北新町地区、新町地区） 〈阿寒町〉
	6 月	<ul style="list-style-type: none"> ・釧路市が設置する一般廃棄物処理施設に係る生活環境影響調査結果の縦覧等の手続きに関する条例及び同施行規則制定
	9 月	<ul style="list-style-type: none"> ・釧路支庁管内ごみ広域処理検討協議会設置
	12 月	<ul style="list-style-type: none"> ・鶴居村一般廃棄物（計画収集）の搬入を受入 ・釧路市環境基本条例の制定（H11 年 1 月施行）

年	月	事 項	
平成 11 年	1 月	<ul style="list-style-type: none"> 資源物指定袋の無償配布開始 〈音別町〉 資源リサイクル地域説明会実施 (6 地区) 〈音別町〉 	
	4 月	<ul style="list-style-type: none"> 廃棄物再生利用施設 (リサイクルセンター) 竣工 〈音別町〉 し尿処理手数料の改正 (100 円まで 500 円、20 円ごと 100 円) 資源物の収集回数を月 1 回から月 2 回に拡大 町資源ごみの無料化に伴い、ペットボトル、発泡スチロール、白トレイを資源ごみとして収集開始 (阿寒地区) 〈阿寒町〉 資源物分別収集開始 (缶、びん、ペットボトル、紙パック、雑誌、ダンボール、トレイ、古布) 〈音別町〉 リサイクルセンター運転管理業務委託開始 (おんべつ学園) 〈音別町〉 	
	9 月	<ul style="list-style-type: none"> リサイクルセンター見学会実施 (中学生対象) 〈音別町〉 	
	10 月	<ul style="list-style-type: none"> ペットボトル、発泡スチロール製食品トレイの資源回収開始 	
	12 月	<ul style="list-style-type: none"> 破碎処理施設 (民間施設) の稼働 排出ごみ袋の透明化実施 	
	平成 12 年	1 月	<ul style="list-style-type: none"> 中音別埋立地閉鎖 〈音別町〉 資源リサイクルセンター プラスチック再生棟完成
2 月		<ul style="list-style-type: none"> 資源物分別収集モデル収集事業実施 〈音別町〉 	
3 月		<ul style="list-style-type: none"> 廃棄物の処理及び清掃に関する条例一部改正 (暫定料金の改正) 一般 10 kg 80 円・3 kg 25 円 事業所 10 kg 120 円 (H14 年 3 月 31 日までの暫定料金) 〈阿寒町〉 	
4 月		<ul style="list-style-type: none"> 空き缶等ごみの散乱防止に関する条例制定 同年 7 月施行 〈阿寒町〉 容器包装に係る分別収集及び再商品化の促進に関する法律完全施行 資源ごみ選別委託本格開始 〈阿寒町〉 資源物・不燃ごみの収集日を月 2 回に増設 〈音別町〉 電気生ごみ処理機助成制度 (モニター制度) 実施 	
5 月		<ul style="list-style-type: none"> 建設工事に係る資材の再資源化等に関する法律公布 国等による環境物品等の調達の推進等に関する法律公布 音別町最終処分場の開始 〈音別町〉 	
6 月		<ul style="list-style-type: none"> 循環型社会形成推進基本法公布 資源の有効な利用の促進に関する法律公布 食品循環資源再生利用促進法公布 廃棄物の処理及び清掃に関する法律改正 	
9 月		<ul style="list-style-type: none"> 釧路市みんなできれいな街にする条例の制定 (H13 年 4 月施行) 	
10 月		<ul style="list-style-type: none"> 事業系ごみの分別収集開始 	
平成 13 年		2 月	<ul style="list-style-type: none"> 釧路市みんなできれいな街にする条例に基づく、美観推進重点区域指定の告示 釧路市みんなできれいな街にする条例の啓発キャラクターを公募、「フォッグ」に決定
		4 月	<ul style="list-style-type: none"> 特定家庭用機器再商品化法 (家電リサイクル法) 施行 資源ごみ処理業務委託 (阿寒町)
	5 月	<ul style="list-style-type: none"> 電気生ごみ処理機助成制度開始 	
	6 月	<ul style="list-style-type: none"> 釧路市清掃ボランティア制度発足 	
	7 月	<ul style="list-style-type: none"> 小学 4 年生～6 年生を対象に、ごみのポイ捨て防止標語募集 「ポイ捨てをみんなでやめよう未来のために」に決定 	

年	月	事 項
平成 14 年	3 月 4 月 6 月 11 月 12 月	<ul style="list-style-type: none"> ・ 釧路市一般廃棄物処理基本計画の策定 ・ 機構改革により廃棄物対策課（計画担当、廃棄物管理リサイクル担当）を廃棄物対策課（廃棄物対策担当、廃棄物広域処理推進担当）に ・ 新ごみ最終処分場（新高山）の使用開始 ・ 釧路支庁管内ごみ広域処理推進協議会設立（6市町村、釧路支庁管内ごみ広域処理検討協議会から移行） ・ 特殊ごみ（有料）の分別区分を廃止し、雑紙、乾電池、蛍光灯等を資源ごみとして収集開始（阿寒地区）〈阿寒町〉 ・ 旧ごみ最終処分場（第2高山）閉鎖 ・ 釧路広域連合設立 ・ ごみ焼却処理施設廃止 〈音別町〉 ・ 廃棄物の処理及び清掃に関する条例一部改正（料金改正） 一般 10 kg 100 円 3 kg 30 円 事業所 10 kg 150 円 〈阿寒町〉 ・ 廃棄物処理法施行規則ごみ焼却施設基準強化完全施行（ダイオキシン類対策）に伴い、阿寒町塵芥焼却場廃止 〈阿寒町〉
平成 15 年	4 月 10 月 12 月	<ul style="list-style-type: none"> ・ ごみ減量アクションプログラム策定 ・ 一般廃棄物最終処分場（オリヨマップ）使用開始 〈阿寒町〉 ・ 資源ごみ処理業務委託（平成 17 年度まで）〈阿寒町〉 ・ 家庭系使用済パソコンの製造等事業者による自主回収及び再資源化の開始 ・ 一般廃棄物最終処分場運転管理業務委託開始 〈音別町〉
平成 16 年	2 月 6 月	<ul style="list-style-type: none"> ・ 釧路市廃棄物の減量及び処理等に関する条例の改正（ごみ処理の有料化）を提案 ・ 同条例の改正可決（平成 17 年 4 月 1 日施行） ・ 「ノーレジ袋の日」開始
平成 17 年	1 月 3 月 4 月 7 月 10 月	<ul style="list-style-type: none"> ・ 使用済自動車の再資源化等に関する法律（自動車リサイクル法）の全面施行 ・ 釧路市自動車放置防止条例の制定（平成 17 年 4 月一部施行、平成 17 年 10 月全面施行） ・ ごみ処理手数料の有料化実施 袋の価格 10025 円 20050 円 30075 円 400100 円 ・ 資源物の収集回数を月 2 回から月 4 回に拡大 ・ プラスチック製容器包装、木の枝、落葉、刈草の資源回収開始 ・ 集団資源回収支援事業開始 ・ 釧路市・阿寒町・音別町が合併し、新釧路市が誕生 ・ 合併に伴い、分別内容の変更（統一） ・ 旧阿寒町指定ごみ袋（一般家庭用）及び粗大ごみ収入証紙販売取扱終了 〈阿寒町〉 ・ 3 市町合併に伴うごみ処理手数料の有料化実施のほか事務事業統一化 〈音別町〉
平成 18 年	4 月 7 月	<ul style="list-style-type: none"> ・ 釧路広域連合清掃工場稼動 ・ 可燃ごみの直接埋立処理を廃止し、焼却処理を開始 ・ 釧路広域連合による、可燃ごみ（一部を除く）の広域処理を開始 ・ 旧阿寒町指定ごみ袋及び収入証紙使用不可 〈阿寒町〉 ・ 旧阿寒町指定ごみ袋及び収入証紙未使用分買い戻し（4 月～9 月） 〈阿寒町〉 ・ 家庭系生ごみ減容化モデル事業実施（12 月までの 6 ヶ月間）

年	月	事 項
平成 19 年	4 月 5 月 8 月	<ul style="list-style-type: none"> ・機構改革により、廃棄物対策課と清掃事業所を統合し環境事業課（廃棄物対策担当、指導担当、事業施設担当）に また、環境政策課に生活環境担当を新設 ・し尿処理手数料（料金改正）100ℓまで 550 円、100ℓ超 20ℓ毎 110 円 ・浄化槽汚泥等の汚水処理手数料（料金改正）5.75 円/ℓ ・産業廃棄物最終処分場（第 2 期）廃止 〈阿寒町〉 ・ごみ処理手数料（料金改正） 6015 円
平成 20 年	4 月 5 月 9 月	<ul style="list-style-type: none"> ・機構改革により、環境政策課生活環境担当を廃止、環境事業課廃棄物対策担当と統合 ・廃プラスチックの資源化を開始 ・事業系の刈草、木の枝を可燃ごみ指定 ・ペットボトル、白色トレイの収集委託を開始 ・釧路地域レジ袋削減推進連絡会が発足 ・パッカー車での B D F（廃食油）試験運行実施（11 月までの 3 ヶ月間）
平成 21 年	4 月 7 月	<ul style="list-style-type: none"> ・資源物の祝日収集を開始、また、資源物ステーションの網、カゴ等の設置時間を変更する ・ごみ処理手数料（料金改正） 事業系ごみ処理手数料 50 円/10kg から 80 円/10kg に改正 ・釧路市ごみ処理基本計画の策定 ・プラスチック製容器包装の収集委託を開始 ・家電リサイクル法の対象品目の追加（薄型テレビ・衣類乾燥機） ・「一般廃棄物広域処理あり方検討委員会」設置
平成 22 年	4 月 5 月	<ul style="list-style-type: none"> ・機構改革により、市民部と環境部を統合し、名称を市民環境部へと変更環境衛生課を廃止、環境保全課環境衛生担当を新設 ・パッカー車での B D F（廃食油）本格運行実施
平成 23 年	4 月 8 月	<ul style="list-style-type: none"> ・ごみ処理手数料（料金改正） 家庭系ごみ処理手数料 50 円/10kg から 80 円/10kg に改正 ・し尿処理手数料（料金改正） 100ℓまで 650 円、100ℓ超 20ℓ毎 130 円 ・浄化槽汚泥等の汚水処理手数料（料金改正）6.75 円/ℓ ・し尿等下水道受入施設 着工
平成 24 年	4 月	<ul style="list-style-type: none"> ・家庭系の苧草、木の枝、落葉等を可燃ごみ指定（ごみ処理手数料は無料）
平成 25 年	3 月 4 月 7 月 9 月 12 月	<ul style="list-style-type: none"> ・し尿等下水道受入施設 完成 ・機構改革により新野処理場を廃止、残務を環境保全課環境衛生担当に移行 ・使用済小型電子機器等の再資源化の促進に関する法律（小型家電リサイクル法）施行 ・し尿等下水道受入施設 本稼働 ・新野処理場閉鎖 ・小型家電リサイクル法施行により、不燃ごみからのピックアップ方式による回収開始（釧路地域のみ。阿寒・音別地域は、平成 26 年 4 月から開始）
平成 26 年	4 月	<ul style="list-style-type: none"> ・消費税率引き上げに伴い、ごみ処理手数料（ごみ袋、処理券、自己搬入手数料）及びし尿処理手数料、浄化槽汚泥等の汚水処理手数料改定 ごみ袋の価格 6ℓ 16 円 10ℓ 26 円 20ℓ 51 円 30ℓ 77 円 40ℓ 103 円 粗大ごみ処理券 1 枚 385 円 自己搬入手数料 82 円/10kg し尿処理手数料 100ℓまで 665 円、100ℓ超 20ℓ毎 133 円 浄化槽汚泥等の汚水処理手数料 6.94 円/ℓ

第8章 資料

○釧路市環境基本条例

平成17年10月11日
釧路市条例第128号

目次

前文

第1章 総則（第1条—第6条）

第2章 環境の保全及び創造に関する基本方針等
（第7条—第9条）

第3章 環境の保全及び創造に関する基本的施策
（第10条—第29条）

第4章 地球環境保全及び国際協力
（第30条・第31条）

第5章 環境審議会（第32条）

附則

釧路市は、広大な太平洋に臨み、タンチョウをはじめ数多くの野生生物が生息する国際的にも貴重な釧路湿原などのすぐれた自然にいだかれ、そのかけがえない環境から絶えることなく豊かな恵みを受けつつ、今日まで発展してきた。

一方、今日の私たちの社会は、豊かさや利便性が高まった反面、日常生活や経済活動等の人の営みが拡大し、大量の資源やエネルギーが消費され、環境への負荷が増大し、その影響は地域の環境のみならず、今や人類の生存基盤である地球環境全体に及ぶまでに至った。

もとより、すべての市民は、環境からの恵沢を受け良好な環境の下に生活する権利を有しており、将来にわたりこの環境を健全で恵み豊かなものとして次の世代に引き継いでいくことは、私たちの願いであり、また、責務でもある。

このため、私たちは、地域の自然環境や生活環境を良好なものとするとともに、環境への負荷を増大させている現在の経済社会構造のあり方や生活様式を見直し、かけがえない地球に生きるものの一員としての自覚の下に地球環境の保全に貢献していかなければならない。

このような考え方に立って、市、事業者及び市民のすべてが、環境の問題を自らの課題として認識し、それぞれの責任の下に相互に連携しながら役割を果たしていくことにより、環境への負荷を低減するとともに、循環を基調とした持続的発展が可能な社会をつくるため、釧路市環境基本条例を制定する。

第1章 総則

（目的）

第1条 この条例は、良好な環境の保全並びに快適な環境の維持及び創造（以下「環境の保全及び創造」という。）について、基本理念を定め、並びに市、事業者及び市民の責務を明らかにするとともに、施策の基本となる事項を定めることにより、その施策を総合的かつ計画的に推進し、もって現在及び将来の市民が健康で文化的な生活を営むうえで必要とする良好な環境を確保することを目的とする。

（定義）

第2条 この条例において「環境への負荷」とは、人の活動により環境に加えられる影響であって、環境の保全上の支障の原因となるおそれのあるものをいう。

2 この条例において「地球環境保全」とは、人の活動による地球全体の温暖化又はオゾン層の破壊の進行、海洋の汚染、野生生物の種の減少その他の地球の全体又はその広範な部分の環境に影響を及ぼす事態に係る環境の保全であって、人類の福祉に貢献するとともに市民の健康で文化的な生活の確保に寄与するものをいう。

3 この条例において「公害」とは、環境の保全上の支障のうち、事業活動その他の人の活動に伴って生ずる相当範囲にわたる大気汚染、水質汚濁（水質以外の水の状態又は水底の底質が悪化することを含む。）、土壌汚染、騒音、振動、地盤の沈下（鉱物の掘採のための土地の掘削によるものを除く。）及び悪臭によって、人の健康又は生活環境（人の生活に密接な関係のある財産並びに人の生活に密接な関係のある動植物及びその生育環境を含む。以下同じ。）に係る被害が生ずることをいう。

（基本理念）

第3条 環境の保全及び創造は、市民が健康で文化的な生活を営むうえで必要とする健全で恵み豊かな環境を確保し、これを将来の世代へ継承していくことを目的として行われなければならない。

2 環境の保全及び創造は、市、事業者及び市民のすべての者がそれぞれの責任を認識し、公平な役割分担の下、自主的かつ相互に連携協力して推進されなければならない。

3 環境の保全及び創造は、人と自然が共生し、循環を基調とした環境への負荷の少ない持続的発展が可能な社会が実現されるように行われなければならない。

4 地球環境保全は、人類共通の課題であるとともに、市民の健康で文化的な生活を将来にわたって確保するうえで重要であることから、すべての者が自らの課題であることを認識し、日常生活及び事業活動において積極的に推進されなければならない。

（市の責務）

第4条 市は、市民の意見を適切に反映して、環境の保全及び創造に関する総合的かつ計画的な施策を策定し、及び実施しなければならない。

2 市は、自ら率先して環境への負荷の低減に努めなければならない。

（事業者の責務）

第5条 事業者は、その事業活動を行うに当たっては、これに伴って生ずる公害を防止し、又は自然環境を適正に保全するために必要な措置を講じなければならない。

2 事業者は、環境の保全上の支障を防止するため、物の製造、加工又は販売その他の事業活動を行うに当たって、その事業活動に係る製品その他の物が使用され、又は廃棄されることによる環境への負荷の低減に努めるとともに、廃棄物となった場合に適正な処理が図られるように必要な措置を講じなければ

- ばならない。
- 3 事業者は、環境の保全上の支障を防止するため、その事業活動において再生資源その他の環境への負荷の低減に資する原材料、役務等を利用するように努めなければならない。
- 4 前3項に定めるもののほか、事業者は、その事業活動に関し、環境に与える影響を認識し、自ら環境への負荷の低減に努めるとともに、市が実施する環境の保全及び創造に関する施策に協力しなければならない。
- (市民の責務)
- 第6条 市民は、環境の保全上の支障を防止するため、その日常生活において、廃棄物の適正処理及び排出の抑制、資源やエネルギーの節減及び環境への負荷の低減に資する製品等の利用に努めなければならない。
- 2 前項に定めるもののほか、市民は、その日常生活において、環境に与える影響を認識し、自ら環境への負荷の低減に努めるとともに、市が実施する環境の保全及び創造に関する施策に協力しなければならない。
- 第2章 環境の保全及び創造に関する基本方針等
(施策の基本方針)
- 第7条 市は、基本理念にのっとり、次に掲げる基本方針に基づく環境の保全及び創造に関する施策を総合的かつ計画的に推進するものとする。
- (1) 人の健康の保護及び生活環境の保全を図るため、大気、水、土壌等を良好な状態に保持すること。
- (2) 人と自然との共生を図るため、生物の多様性を保全するとともに、湿原、水辺地等多様な自然環境を適正に保全すること。
- (3) 地域の特性を生かした良好な景観の形成、歴史的文化的遺産の保全等により、潤い、ゆとり、安らぎ等心の豊かさが感じられる環境を確保すること。
- (4) 廃棄物の発生の抑制及び適正な処理、資源の循環的利用並びにエネルギーの有効利用等により、環境への負荷の少ない循環型社会の構築を図ること。
- (5) 地球環境保全のため、地域における環境への負荷の低減を進めるとともに、国際協力を推進すること。
- (環境基本計画)
- 第8条 市長は、環境の保全及び創造に関する施策を総合的かつ計画的に推進するため、環境の保全及び創造に関する基本的な計画（以下「環境基本計画」という。）を策定しなければならない。
- 2 環境基本計画は、環境の保全及び創造に関する長期的な目標及び施策の大綱その他必要な事項について定めるものとする。
- 3 市長は、環境基本計画を策定するに当たっては、市民の意見を適切に反映するとともに、釧路市環境審議会の意見を聴かななければならない。
- 4 市長は、環境基本計画を策定したときは、速やかに、これを公表しなければならない。
- 5 前2項の規定は、環境基本計画の変更について準

- 用する。
- (釧路市環境白書)
- 第9条 市長は、毎年、環境の現況及び環境の保全及び創造に関する施策の実施状況等を明らかにするため、釧路市環境白書を作成し、公表しなければならない。
- 第3章 環境の保全及び創造に関する基本的施策
(市の事業に係る環境への配慮)
- 第10条 市は、環境に影響を及ぼすと認められる施策を策定し、及び実施に当たっては、環境への負荷が低減されるよう、十分に配慮するものとする。
- (規制の措置)
- 第11条 市は、環境の保全上の支障を防止するため、必要な規制の措置を講ずるものとする。
- (経済的措置)
- 第12条 市は、市民及び事業者が環境の保全及び創造に資する措置をとることを促進するため必要があるときは、適正な助成その他の措置を講ずるよう努めるものとする。
- 2 市は、環境への負荷の低減を図るため、特に必要があるときは、市民又は事業者に適正な経済的負担を求める措置を講ずるものとする。
- (環境影響評価)
- 第13条 市は、環境に著しい影響を及ぼすおそれのある事業を行おうとする者が、あらかじめその事業に係る環境への影響について自ら適正に調査、予測及び評価を行い、その結果に基づき、その事業に係る環境の保全について適正に配慮することを推進するため、必要な措置を講ずるものとする。
- (環境の保全及び創造に資する施設の整備等)
- 第14条 市は、廃棄物処理施設、下水道その他の環境の保全上の支障を防止するための施設の整備を推進するよう努めるものとする。
- 2 市は、公園、緑地等の公共的施設の整備その他の快適な環境の維持及び創造に資する事業を推進するよう努めるものとする。
- (市民及び事業者の活動の促進)
- 第15条 市は、市民及び事業者が自発的に行う環境の保全及び創造に関する活動を促進するため、必要な措置を講ずるものとする。
- (環境教育及び学習の推進)
- 第16条 市は、市民及び事業者が環境の保全及び創造についての理解を深め、自発的に活動することを促進するため、環境の保全及び創造に関する教育及び学習（以下「環境教育及び学習」という。）の推進に努めるものとする。
- 2 前項の場合において、市は、特に将来を担う世代について、積極的に環境教育及び学習を推進するよう努めるものとする。
- (情報の収集及び提供)
- 第17条 市は、市民及び事業者の自発的な活動の促進並びに環境教育及び学習の推進に資するため、環境の保全及び創造に関する情報を収集し、これを適切に提供するよう努めるものとする。
- (調査研究の実施)
- 第18条 市は、環境に関する現状を把握し、環境の保全及び創造に関する施策を推進するため、必要な調

査研究の実施及びその成果の活用に努めるものとする。

(監視等の体制整備)

第19条 市は、環境に関する現状を把握し、環境の保全及び創造に関する施策を適正に実施するため、必要な監視、測定及び検査等の体制の整備に努めるものとする。

(自然環境の保全)

第20条 市は、タンチョウ、シマフクロウその他野生生物の保護管理並びに釧路湿原、春採湖をはじめとする湿原、森林、水辺地その他の多様な自然環境の保全及び適正な利用の促進が図られるように努めるものとする。

(公害の防止)

第21条 市は、市民の健康の保護及び生活環境の保全が図られるよう、公害を防止するために必要な措置を講ずるものとする。

(快適な都市空間の形成)

第22条 市は、安らぎと潤いのある快適な都市空間の形成を図るため、歴史的文化的遺産の保全及び水辺の整備等必要な措置を講ずるものとする。

(良好な景観の形成)

第23条 市は、自然と調和した、地域の特性を生かした良好な景観を形成するために必要な措置を講ずるものとする。

(緑化の推進)

第24条 市は、緑豊かな生活環境の確保が図られるよう、緑化を推進するために必要な措置を講ずるものとする。

(都市美化の推進)

第25条 市は、ごみの投棄や散乱の防止等都市美化を推進するために必要な措置を講ずるものとする。

(廃棄物の発生の抑制及び資源の循環的利用等の推進)

第26条 市は、環境への負荷の低減を図るため、市民及び事業者による廃棄物の発生の抑制及び適正処理、資源の循環的利用並びにエネルギーの有効利用が促進されるように必要な措置を講ずるものとする。

2 市は、環境への負荷の低減を図るため、市の施設の建設及び維持管理その他の事業の実施に当たっては、廃棄物の発生の抑制及び適正処理、資源の循環的利用並びにエネルギーの有効利用に努めるものとする。

3 市は、環境への負荷の低減に資する製品等の利用が促進されるように努めるものとする。

(国及び他の地方公共団体等との連携協力)

第27条 市は、環境の保全及び創造に関する施策を推進するに当たり、国、他の地方公共団体等との連携協力を努めるものとする。

2 前項の場合において、市は、釧路湿原の保全等特に広域的に取り組む必要があるときは、関係する地方公共団体等との連携協力を努めるものとする。

(施策の推進体制の整備)

第28条 市は、その機関相互の施策の調整を図り、環境の保全及び創造に関する施策を総合的に推進するための体制を整備するものとする。

(財政上の措置)

第29条 市は、環境の保全及び創造に関する施策を推進するため、必要な財政上の措置を講ずるものとする。

第4章 地球環境保全及び国際協力

(地球環境保全の推進)

第30条 市は、地球環境保全に資するため、地球温暖化の防止、生物の多様性の保全等に関する施策の積極的な推進に努めるものとする。

(国際協力の推進)

第31条 市は、国及び他の地方公共団体等と連携し、地球環境保全に関する国際協力の推進に努めるものとする。

2 市は、特に自然環境保全に関し、国際機関、国及び他の地方公共団体その他関係する団体等と連携して、情報交換、調査研究及び人材交流等を行うことにより国際協力の推進が図られるように努めるものとする。

第5章 環境審議会

(釧路市環境審議会)

第32条 環境の保全及び創造に関する基本的事項を調査審議するため、釧路市環境審議会(以下「審議会」という。)を置く。

2 審議会は、市長の諮問に応じ、次に掲げる事項を調査審議する。

(1) 環境基本計画に関すること。

(2) 前号に掲げるもののほか、環境の保全及び創造に関する基本的事項

3 審議会は、市長が委嘱し、又は任命する委員18人以内をもって組織する。

4 委員の任期は、2年とし、補欠の委員の任期は、前任者の残任期間とする。ただし、再任を妨げない。

5 特別の事項を調査審議するために必要があるときは、審議会に臨時委員を置くことができる。

6 専門の事項を調査させるため必要があるときは、審議会に調査委員を置くことができる。

7 前各項に定めるもののほか、審議会の組織及び運営に関し必要な事項は、規則で定める。

附 則

この条例は、平成17年10月11日から施行する。

○釧路市廃棄物の減量及び処理等に関する条例

平成17年10月11日

釧路市条例第132号

改正 平成17年12月13日条例第299号

平成18年3月24日条例第19号

平成19年3月22日条例第10号

平成19年3月22日条例第22号

平成20年12月12日条例第53号

平成23年3月18日条例第1号

平成23年12月13日条例第39号

平成25年3月25日条例第13号

平成25年6月24日条例第38号

平成26年3月20日条例第4号

目次

- 第1章 総則（第1条―第6条）
- 第2章 廃棄物減量等推進審議会（第7条）
- 第3章 一般廃棄物（第8条―第16条）
- 第4章 市が設置する一般廃棄物処理施設における技術管理者の資格（第17条）
- 第5章 廃棄物処理手数料（第18条―第20条）
- 第6章 一般廃棄物処理業等の許可（第21条―第23条）
- 第7章 補則（第24条）
- 第8章 罰則（第25条）

附則

第1章 総則

（目的）

第1条 この条例は、廃棄物の発生を抑制し、廃棄物の適正な分別、保管、収集、運搬、再生、処分等の処理をし、及び再利用を促進し、並びに生活環境を清潔にすることにより、生活環境の保全及び公衆衛生の向上を図ることを目的とする。

（定義）

第2条 この条例における用語の意義は、次項に定めるものを除き、廃棄物の処理及び清掃に関する法律（昭和45年法律第137号。以下「法」という。）の例による。

2 この条例において、次の各号に掲げる用語の意義は、それぞれ当該各号に定めるところによる。

- (1) 事業系一般廃棄物 事業活動に伴って生じた廃棄物のうち、産業廃棄物以外の廃棄物をいう。
- (2) 家庭系廃棄物 一般家庭の日常生活に伴って生じた廃棄物をいう。
- (3) 再利用 利用しなければ不要となる物又は廃棄物を再び使用すること又は資源として利用することをいう。
- (4) 再生資源 資源の有効な利用の促進に関する法律（平成3年法律第48号）第2条第4項に規定する再生資源をいう。
- (5) 再生品 主に再生資源を用いて製造され、又は加工された製品をいう。

（市の責務）

第3条 市は、あらゆる施策を通じて廃棄物の発生を抑制し、再利用を促進すること等により、廃棄物の減量を推進するとともに、廃棄物の適正な処理を図らなければならない。

2 市は、市民及び事業者の廃棄物の減量に関する自主的な活動に対し、必要な支援を講ずるよう努めなければならない。

3 市は、廃棄物の減量及び適正な処理に関し、市民及び事業者の意識の啓発を図るよう努めなければならない。

4 市は、廃棄物の減量及び適正な処理に関し、市民及び事業者の意見を施策に反映するよう努めなければならない。

（事業者の責務）

第4条 事業者は、再生資源及び再生品を利用することにより、廃棄物の発生を抑制するとともに、廃棄物の再利用を促進することにより、廃棄物の減量に努めなければならない。

2 事業者は、その事業系一般廃棄物を自らの責任において適正に処理しなければならない。

3 事業者は、物の製造、加工、販売等に際して、その製品、容器等が廃棄物となった場合においてその適正な処理が困難になることのないようにしなければならない。

4 事業者は、過剰な包装を避けるよう努めるとともに、包装容器の回収に努めなければならない。

5 事業者は、廃棄物の減量及び適正な処理の確保等に関し、市の施策に協力しなければならない。

（市民の責務）

第5条 市民は、再生品や再生可能な商品を選択すること等により、廃棄物の減量に努めなければならない。

2 市民は、再利用を促進するため、集団資源回収等の自主的な活動に参加すること等により、廃棄物の減量及び資源の有効利用に努めなければならない。

3 市民は、廃棄物の減量及び適正な処理に関し、市の施策に協力しなければならない。

（清潔の保持）

第6条 土地又は建物の占有者（占有者がいない場合は、管理者とする。以下同じ。）は、その占有し、又は管理する土地又は建物の清潔を保持するため、清掃の実施に努めなければならない。

2 土地又は建物の占有者は、その占有し、又は管理する場所にみだりに廃棄物が捨てられないよう適正な管理に努めなければならない。

3 何人も、公園、広場、道路その他の公共の場所に、みだりに廃棄物を捨ててはならない。

第2章 廃棄物減量等推進審議会

（廃棄物減量等推進審議会）

第7条 本市における廃棄物の減量及び適正な処理に関する事項を審議するため、釧路市廃棄物減量等推進審議会（以下「審議会」という。）を置く。

2 審議会は、市長が委嘱する20人以内の委員をもって組織する。

3 前項の委員の任期は、2年とする。ただし、補欠の委員の任期は、前任者の残任期間とする。

4 委員は、再任されることができる。

5 専門の事項を審議するため、審議会に専門部会を置くことができる。

第3章 一般廃棄物

（一般廃棄物処理計画）

第8条 市は、一般廃棄物処理計画（法第6条第1項の規定により定める計画をいう。以下同じ。）に基づき、適正な一般廃棄物の処理を行うものとする。

（一般廃棄物の処理に関する基本的事項の告示）

第9条 市長は、土地又は建物の占有者及び事業者が一般廃棄物の適正な処理を容易にできるよう、一般廃棄物処理計画のうち、市の処理する一般廃棄物について、次に掲げる基本的事項を告示するものとする。これらに変更があったときも、また同様とする。

- (1) 廃棄物の種類
- (2) 分別の方法
- (3) 排出方法
- (4) 処理施設
- (5) 受入れ時間

- (6) その他必要な事項
(市が処理する一般廃棄物)
- 第10条 市は、家庭系廃棄物（市長が指定する施設以外の施設に自ら搬入するものを除く。）を処理するものとする。ただし、規則で定めるものについては、この限りでない。
- 2 市は、事業系一般廃棄物（市長が指定する施設に搬入したものに限る。）の処分を行うものとし、事業系一般廃棄物（し尿を除く。）の収集及び運搬は行わないものとする。ただし、市長が特に必要と認めるときは、事業系一般廃棄物の収集及び運搬を行うことができるものとする。
- 3 前項ただし書の場合においては、次条及び第18条の規定を準用する。
(市が処理する一般廃棄物の排出方法)
- 第11条 市が処理する家庭系廃棄物のうち可燃ごみ及び不燃ごみは、次に掲げる方法により排出しなければならない。
- (1) 可燃ごみ及び不燃ごみ（次号に規定する粗大ごみを除く。別表第1において同じ。）は、市長が指定するごみ袋（以下「指定ごみ袋」という。）に入れること。
- (2) 指定ごみ袋に入らない可燃ごみ及び不燃ごみ（以下「粗大ごみ」という。）は、粗大ごみごとに市長が指定するごみ処理券（以下「ごみ処理券」という。）を張り付けること。
- 2 市が処理する家庭系廃棄物のうち次の各号に掲げる可燃ごみは、前項の規定にかかわらず、当該各号に定める方法により排出することができる。
- (1) 刈草、落葉等 透明な袋等に入れること。
- (2) 木の枝 長さ50センチメートル以下に切断し、及び結束すること。
- (適正処理困難物の指定)
- 第12条 市長は、市の処理する一般廃棄物のうちから、製品、容器等で、市の一般廃棄物の処理に関する設備及び技術に照らし、その適正な処理が困難となっているものを、適正処理困難物として指定することができる。
- 2 市長は、前項の適正処理困難物となる製品等の製造、加工、販売等を行う事業者に対し、その回収等の処置を講ずるよう必要な協力を求めることができる。
(排出禁止物)
- 第13条 土地又は建物の占有者は、市が行う一般廃棄物の収集、運搬及び処分の際に支障があるもの等市長が別に定める廃棄物を排出してはならない。
(一般廃棄物の管理等)
- 第14条 土地又は建物の占有者は、その土地又は建物内の一般廃棄物のうち、生活環境の保全上支障のない方法で容易に処分できる一般廃棄物については、なるべく自ら処分するように努めるとともに、自ら処分しない一般廃棄物については、一般廃棄物処理計画に定めるところにより、分別し、保管し、及び市長の指定する方法で排出し、収集されるまでこれを管理しなければならない。
- 2 土地又は建物の占有者は、一般廃棄物を保管し、又は排出するときは、規則で定める基準に従い、環

- 境衛生及び収集作業に支障がないようにしなければならない。
(一般廃棄物の管理等に対する指示)
- 第15条 市長は、前条の規定による一般廃棄物の管理等が、環境衛生又は収集作業に支障があると認めるときは、その改善を指示することができる。
(多量の廃棄物の排出者に対する指示)
- 第16条 市長は、多量の事業系一般廃棄物を生ずる土地又は建物の占有者に対し、当該一般廃棄物の減量に関する計画の作成、当該一般廃棄物を運搬すべき場所及びその運搬の方法その他必要な事項を指示することができる。
- 2 市長は、多量の家庭系廃棄物を生ずる排出者に対し、当該家庭系廃棄物を運搬すべき場所及びその運搬の方法その他必要な事項を指示することができる。
- 第4章 市が設置する一般廃棄物処理施設における技術管理者の資格
- 第17条 法第21条第3項に規定する条例で定める技術管理者が有すべき資格は、次の各号のいずれかとする。
- (1) 技術士法（昭和58年法律第25号）第2条第1項に規定する技術士（化学部門、上下水道部門又は衛生工学部門に係る第2次試験に合格した者に限る。）
- (2) 技術士法第2条第1項に規定する技術士（前号に該当する者を除く。）であって、1年以上廃棄物の処理に関する技術上の実務に従事した経験を有するもの
- (3) 2年以上法第20条に規定する環境衛生指導員の職にあった者
- (4) 学校教育法（昭和22年法律第26号）に基づく大学（短期大学を除く。次号において同じ。）又は旧大学令（大正7年勅令第388号）に基づく大学の理学、薬学、工学又は農学の課程において衛生工学（旧大学令に基づく大学にあっては、土木工学。次号において同じ。）又は化学工学に関する科目を修めて卒業した後、2年以上廃棄物の処理に関する技術上の実務に従事した経験を有する者
- (5) 学校教育法に基づく大学又は旧大学令に基づく大学の理学、薬学、工学、農学又はこれらに相当する課程において衛生工学及び化学工学に関する科目以外の科目を修めて卒業した後、3年以上廃棄物の処理に関する技術上の実務に従事した経験を有する者
- (6) 学校教育法に基づく短期大学若しくは高等専門学校又は旧専門学校令（明治36年勅令第61号）に基づく専門学校の理学、薬学、工学、農学又はこれらに相当する課程において衛生工学（旧専門学校令に基づく専門学校にあっては、土木工学。次号において同じ。）又は化学工学に関する科目を修めて卒業した後、4年以上廃棄物の処理に関する技術上の実務に従事した経験を有する者
- (7) 学校教育法に基づく短期大学若しくは高等専門学校又は旧専門学校令に基づく専門学校の理

学、薬学、工学、農学又はこれらに相当する課程において衛生工学及び化学工学に関する科目以外の科目を修めて卒業した後、5年以上廃棄物の処理に関する技術上の実務に従事した経験を有する者

- (8) 学校教育法に基づく高等学校若しくは中等教育学校又は旧中等学校令（昭和18年勅令第36号）に基づく中等学校において土木科、化学科又はこれらに相当する学科を修めて卒業した後、6年以上廃棄物の処理に関する技術上の実務に従事した経験を有する者
- (9) 学校教育法に基づく高等学校若しくは中等教育学校又は旧中等学校令に基づく中等学校において理学、工学、農学に関する科目又はこれらに相当する科目を修めて卒業した後、7年以上廃棄物の処理に関する技術上の実務に従事した経験を有する者
- (10) 10年以上廃棄物の処理に関する技術上の実務に従事した経験を有する者
- (11) 前各号に掲げる者と同等以上の知識及び技能を有すると認められる者

第5章 廃棄物処理手数料

（一般廃棄物処理手数料）

第18条 市が一般廃棄物の処理をする場合で、別表第1に掲げる取扱区分の処理に該当するときは、同表により算定した額（汚水処理手数料の項にあっては、その額に10円未満の端数があるときは、その端数を切り捨てた額）の手数料を徴収する。ただし、第11条第2項各号に定める方法により排出するときは、これを徴収しない。

2 前項の手数料の徴収の方法は、規則で定める。

第19条 削除

（手数料の減免）

第20条 市長は、災害その他特別の事情があると認めるときは、第18条第1項の手数料を減免することができる。

第6章 一般廃棄物処理業等の許可

（一般廃棄物処理業の許可）

第21条 市長は、法第7条の規定により一般廃棄物処理業の許可をしたときは、許可証を交付する。

2 前項の規定により許可証の交付を受けた者がこれを破損し、又は紛失したときは、許可証の再交付を受けなければならない。

（浄化槽清掃業の許可）

第22条 前条の規定は、浄化槽法（昭和58年法律第43号）第35条の規定による浄化槽清掃業の許可について準用する。

（許可申請手数料）

第23条 法第7条の規定により一般廃棄物処理業の許可を受けようとする者、浄化槽法第35条の規定により浄化槽清掃業の許可を受けようとする者及び第21条第2項又は前条において準用する同項の規定により許可証の再交付を受けようとする者は、申請の際、別表第2に定める手数料を納入しなければならない。

2 既納の手数料は、還付しない。

第7章 補則

（委任）

第24条 この条例の施行に関し必要な事項は、規則で定める。

第8章 罰則

（過料）

第25条 偽りその他不正の行為により、この条例に定めた手数料を免れた者は、その徴収を免れた金額の5倍に相当する額（当該5倍に相当する額が5万円を超えないときは、5万円とする。）以内の過料に処する。

附 則

（施行期日）

1 この条例は、平成17年10月1日から施行する。

（経過措置）

2 この条例の施行の日（以下「施行日」という。）の前日までに、合併前の釧路市廃棄物の減量及び処理等に関する条例（平成6年釧路市条例第36号）、阿寒町廃棄物の処理及び清掃に関する条例（平成7年阿寒町条例第8号。以下「合併前の阿寒町条例」という。）又は音別町廃棄物の処理及び清掃に関する条例（平成8年音別町条例第5号）（以下これらを「合併前の条例」という。）の規定により交付された一般廃棄物処理業又は浄化槽清掃業の許可証は、当該一般廃棄物処理業又は浄化槽清掃業の許可証の有効期間の満了する日までの間は、第21条第1項（第22条において準用する場合を含む。）の規定により交付された一般廃棄物処理業又は浄化槽清掃業の許可証とみなす。

3 合併前の条例の規定により課した、又は課すべきであった手数料の取扱いについては、なお合併前の条例の例による。

4 合併前の阿寒町の区域については、市は、施行日から平成18年3月31日までの間は、第10条第2項の規定にかかわらず、し尿のほか事業系一般廃棄物の収集及び運搬を行うものとする。この場合において、事業系一般廃棄物（し尿を除く。）の収集、運搬及び処分に係るごみ処理手数料並びに排出方法は、第10条第3項の規定にかかわらず、合併前の阿寒町条例（同条例に基づく規則を含む。）の例による。

5 施行日の前日までにした行為に対する罰則の適用については、なお合併前の条例の例による。

附 則（平成17年12月13日条例第299号）

この条例は、規則で定める日から施行する。

（規則で定める日 平成17年12月15日規則第284号により平成17年12月17日）

附 則（平成18年3月24日条例第19号）

この条例は、平成18年4月1日から施行する。

附 則（平成19年3月22日条例第10号）

この条例は、平成19年4月1日から施行する。

附 則（平成19年3月22日条例第22号）

この条例は、規則で定める日から施行する。

（規則で定める日 平成19年5月21日規則第79号により平成19年8月1日）

附 則（平成20年12月12日条例第53号）

この条例は、平成21年4月1日から施行する。

附 則（平成23年3月18日条例第1号）抄
この条例は、平成23年4月1日から施行する。
附 則（平成23年12月13日条例第39号）
この条例は、平成24年4月1日から施行する。
附 則（平成25年3月25日条例第13号）
この条例は、平成25年4月1日から施行する。
附 則（平成25年6月24日条例第38号）
この条例は、平成25年7月1日から施行する。
附 則（平成26年3月20日条例第4号）抄
（施行期日）

- 1 この条例は、平成26年4月1日から施行する。
（手数料等の改定に係る経過措置）
- 2 次の各号に掲げる規定は、この条例の施行の日（以下「施行日」という。）以後の当該各号に掲げる行為等（以下「登記の完了等」という。）に係る手数料等について適用し、施行日前の登記の完了等に係る手数料等については、なお従前の例による。
 - (1) 略
 - (2) 第14条の規定による改正後の釧路市廃棄物の減量及び処理等に関する条例（以下「新廃棄物処理等条例」という。）別表第1（家庭系廃棄物のうち可燃ごみ及び不燃ごみ並びに粗大ごみを処理するときに係るごみ処理手数料に係る部分を除く。）可燃ごみ及び不燃ごみ並びに粗大ごみの搬入、し尿の収集又は汚水の搬入
- 3 新廃棄物処理等条例別表第1（家庭系廃棄物のうち可燃ごみ及び不燃ごみ並びに粗大ごみを処理するときに係るごみ処理手数料に係る部分に限る。）の規定（以下「新指定ごみ袋等手数料規定」という。）は、施行日以後に新廃棄物処理等条例第18条の規定により徴収するごみ処理手数料について適用し、施行日前に第14条の規定による改正前の釧路市廃棄物の減量及び処理等に関する条例第18条の規定によりごみ処理手数料を徴収した者に交付した同条例第11条第1項に規定する指定ごみ袋又はごみ処理券により、施行日以後に可燃ごみ若しくは不燃ごみ又は粗大ごみを処理するときは、新指定ごみ袋等手数料規定に規定するごみ処理手数料を徴収しているものとみなす。
（規則への委任）
- 8 この附則に規定するもののほか、この条例の施行に関し必要な経過措置は、規則で定める。

別表第1（第18条関係）

手数料の種類	取扱区分	手数料の額
ごみ処理手数料	家庭系廃棄物のうち可燃ごみ及び不燃ごみ並びに粗大ごみを処理するとき。	可燃ごみ及び不燃ごみ（指定ごみ袋に入れて排出するとき。） （指定ごみ袋1枚につき） （1）6リットル用 16円 （2）10リットル用 26円 （3）20リットル用 51円 （4）30リットル用 77円 （5）40リットル用 103円 粗大ごみ（ごみ処理券を貼り付けて排出するとき。） ごみ処理券1枚につき385円
	市長の指定する施設に自ら搬入した一般廃棄物のうち可燃ごみ及び不燃ごみ並びに粗大ごみを処分（食品循環資源の再生利用等の促進に関する法律（平成12年法律第116号）に規定する方法による食品廃棄物等の処分を除く。）するとき。	家庭系廃棄物 （1）10キログラムまで 82円 （2）10キログラム超過分10キログラムまでごと（5キログラム未満の端数があるときは、これを切り捨てる。）に82円 事業系一般廃棄物 （1）10キログラムまで 82円 （2）10キログラム超過分10キログラムまでごと（5キログラム未満の端数があるときは、これを切り捨てる。）に82円
し尿処理手数料	し尿を収集し、運搬し、及び処分するとき。	（1回につき） （1）100リットルまで 665円 （2）100リットル超過分20リットルごと（20リットル未満の端数があるときは、これを切り捨てる。）に133円
汚水処理手数料	市長の指定する施設に搬入された浄化槽汚泥等の汚水を処分するとき。	1キログラムごとに6.94円

別表第2（第23条関係）

手数料の種類	手数料の額
許可申請手数料	15,000円
許可証再交付手数料	2,000円

○釧路市廃棄物の減量及び処理等に関する条例施行規則

平成17年10月11日

釧路市規則第153号

改正 平成17年12月15日規則第285号

平成18年3月29日規則第40号

平成24年3月31日規則第15号

平成25年3月29日規則第12号

平成25年6月28日規則第36号

(趣旨)

第1条 この規則は、釧路市廃棄物の減量及び処理等に関する条例（平成17年釧路市条例第132号。以下「条例」という。）の施行について、必要な事項を定めるものとする。

(審議会の会長及び副会長)

第2条 条例第7条第1項の釧路市廃棄物減量等推進審議会（以下「審議会」という。）に、会長及び副会長を置く。

2 会長及び副会長は、委員の互選により定める。

3 会長は、会議の議長となり、審議会を総理する。

4 副会長は、会長を補佐し、会長に事故があるとき、又は欠けたときは、その職務を代理する。

(審議会の会議)

第3条 審議会の会議は、会長が招集する。

2 審議会は、委員の過半数が出席しなければ、会議を開くことができない。

3 会議の議事は、出席委員の過半数で決し、可否同数のときは会長の決するところによる。

(審議会の専門部会)

第4条 条例第7条第5項の専門部会は、市長が委嘱し、又は指名する者をもって組織する。

2 専門部会に、部会長を置く。

3 部会長は、専門部会を総理する。

(審議会の運営事項)

第5条 前3条に規定するもののほか、審議会の運営に関し必要な事項は、会長が審議会に諮って定める。

(市が収集及び運搬をしない家庭系廃棄物)

第6条 条例第10条第1項ただし書の規定により市が収集及び運搬をしない家庭系廃棄物は、浄化槽汚泥等の汚水とする。

(指定施設)

第7条 条例第10条に規定する市長が指定する施設及び条例別表第1に規定する市長の指定する施設は、次のとおりとする。

施設の種類	施設の名称
ごみ処理施設	釧路市ごみ最終処分場
	粗大ごみ処理センター
	釧路市阿寒町一般廃棄物最終処分場
	釧路市音別町一般廃棄物最終処分場
汚水処理施設	釧路市大楽毛下水終末処理場

(排出禁止物)

第8条 条例第13条の規定により排出してはならない廃棄物は、次に掲げるものとする。

(1) 有害性のある物（乾電池、蛍光管及び水銀体温計を除く。）

(2) 感染性のある物

(3) 危険性のある物

(4) 引火性のある物

(5) 著しく悪臭を発する物

(6) 特別管理一般廃棄物

(7) 特定家庭用機器再商品化法（平成10年法律第97号）第2条第4項に規定する特定家庭用機器

(8) パーソナルコンピュータ（その表示装置であってブラウン管式又は液晶式のものを含む。）

(9) 前各号に掲げるもののほか、市が行う廃棄物の処理を著しく困難にし、又は市の処理施設の機能に支障が生じる物

(一般廃棄物の保管及び排出の基準)

第9条 一般廃棄物（し尿を除く。）の保管及び排出の基準は、次のとおりとする。

(1) 悪臭が発生しないよう必要な処置を施し、保管すること。

(2) 周辺的生活環境に支障が生じないよう整理し、保管すること。

(3) 衛生害虫等の発生を防止するために必要な処置を施し、保管し、及び排出すること。

(4) 家庭系廃棄物のうち有害ごみ、資源物である容器包装廃棄物（容器包装に係る分別収集及び再商品化の促進等に関する法律（平成7年法律第112号）第2条第4項に規定する容器包装廃棄物をいう。）であって市長が指定するものについては、透明な袋等に入れ排出すること。

(5) 家庭系廃棄物のうち資源物である雑がみ、びん・缶類、ペットボトル及び白色である発泡スチロール製食品トレイは、指定された場所及び方法により排出すること。

(6) 毒性、爆発性、感染性等のあるものを除去するとともに、ガラス、蛍光管、電球、刃物、針その他の危険物は、厚紙で包装するなどの必要な安全処置を施し、排出すること。

(7) 可燃性ガスの容器は、穴を開けるなどにより、内部の可燃性ガスを除去し、排出すること。

(8) 排出してから収集されるまでの間に、動物などによる散乱を防止するために必要な処置を施すこと。

2 一般廃棄物のうちし尿に係る保管及び排出の基準は、次のとおりとする。

(1) 便槽のくみ取口は、収集作業に支障のない配置とすること。

(2) 便槽のくみ取口の大きさは、直径30センチメートル以上とし、便槽の容量は、おおむね1.2キロリットル以上とすること。

(3) 便槽の地上に露出する部分の高さは、おおむね15センチメートル以上50センチメートル以下とすること。

(4) し尿が、便槽から地下及び地上に漏出しないようにすること。

(5) 便槽に、雨水及び地下水が浸入しないようにすること。

(多量の家庭系廃棄物)

第10条 条例第16条第2項に規定する多量の家庭系廃棄物は、次の各号のいずれかに該当するものと

- する。
- (1) 粗大ごみで一回に排出される量が300キログラム以上のもの
 - (2) 引っ越しに伴い排出されるもの
(手数料の徴収の方法)
- 第11条 条例第18条第2項(条例第10条において準用する場合を含む。)の手数料の徴収の方法は、次のとおりとする。
- (1) 家庭系廃棄物のうち可燃ごみ及び不燃ごみ並びに粗大ごみの処理に係るごみ処理手数料は、収集までに徴収する。この場合において、市長は、当該ごみ処理手数料を納入した者に市長が指定するごみ袋又は市長が指定するごみ処理券を交付する。
 - (2) 第7条に規定する施設に自ら搬入した一般廃棄物のうち可燃ごみ及び不燃ごみ並びに粗大ごみの処分に係るごみ処理手数料は、搬入の都度徴収する。ただし、あらかじめ後納の承認を受けた者のごみ処理手数料は、納入通知書により徴収し、その納期限は、毎月1日から当該月の末日までに搬入したものについて翌月20日とする。
 - (3) し尿処理手数料は、納入通知書により徴収し、その納期限は、毎月1日から末日までに収集したものについて翌月末日とする。
 - (4) 汚水処理手数料は、納入通知書により徴収し、その納期限は、毎月1日から末日までに搬入したものについて翌々月末日とする。
- (後納の申請)
- 第12条 前条第2号ただし書に規定する後納の承認を受けようとする者は、後納承認申請書により、市長に申請しなければならない。
- (手数料の還付)
- 第13条 第11条の規定により徴収したごみ処理手数料、し尿処理手数料又は汚水処理手数料(以下「ごみ処理手数料等」という。)に過誤納額が生じたときは、これを還付する。
- (手数料の減免)
- 第14条 条例第20条の規定によりごみ処理手数料等の減免を受けようとする者は、市長に申請し、承認を受けなければならない。
- (一般廃棄物処理業の許可)
- 第15条 法第7条の規定により一般廃棄物処理業の許可を受けようとする者は、一般廃棄物処理業許可申請書により、市長に申請しなければならない。
- 2 条例第21条第1項の許可証は、一般廃棄物処理業許可証によるものとする。
 - 3 条例第21条第2項の規定により一般廃棄物処理業の許可証の再交付を受けようとする者は、許可証再交付申請書により、市長に申請しなければならない。
- (浄化槽清掃業の許可)
- 第16条 浄化槽法(昭和58年法律第43号)第35条の規定により浄化槽清掃業の許可を受けようとする者は、浄化槽清掃業許可申請書により、市長に申請しなければならない。
- 2 条例第22条において準用する条例第21条第1項の許可証は、浄化槽清掃業許可証によるものとす

- る。
- 3 条例第22条において準用する条例第21条第2項の規定による浄化槽清掃業の許可証の再交付を受けようとする者は、許可証再交付申請書により、市長に申請しなければならない。

附 則

- (施行期日)
- 1 この規則は、平成17年10月11日から施行する。
- (経過措置)
- 2 この規則の施行の日(以下「施行日」という。)の前日までに、合併前の釧路市廃棄物の減量及び処理等に関する条例施行規則(平成6年釧路市規則第79号。以下「合併前の釧路市規則」という。)、阿寒町廃棄物の処理及び清掃に関する条例施行規則(平成7年阿寒町規則第4号。以下「合併前の阿寒町規則」という。)又は音別町廃棄物の処理及び清掃に関する条例施行規則(平成8年音別町規則第2号)(以下これらを「合併前の規則」という。)の規定によりなされた処分、手続その他の行為は、それぞれこの規則の相当規定によりなされたものとみなす。
 - 3 合併前の規則の規定により課した、又は課すべきであった手数料の取扱いについては、なお合併前の規則の例による。
 - 4 合併前の釧路市規則又は合併前の阿寒町規則の規定により交付された家庭系廃棄物に係る指定ごみ袋、ごみ処理券及び収入証紙(以下「家庭系ごみ袋等」という。)は、第10条第1号の規定により交付されたごみ袋等とみなし、施行日以後もなお家庭系廃棄物の排出に使用することができるものとする。ただし、合併前の阿寒町規則により交付された家庭系ごみ袋等(以下「阿寒町家庭系ごみ袋等」という。)については、平成18年4月1日以後は使用できないものとする。
 - 5 平成18年4月1日以後において、排出者等が阿寒町家庭系ごみ袋等の残数を保有している場合は、当該阿寒町家庭系ごみ袋等と引換えにごみ処理手数料を還付する。
 - 6 前項に定めるもののほか、阿寒町家庭系ごみ袋等の使用の廃止に伴う経過措置は、別に定める。
 - 7 平成18年4月1日以後において、排出者等が合併前の阿寒町規則の規定により交付された事業系一般廃棄物に係る指定ごみ袋及び収入証紙(以下「阿寒町事業系ごみ袋等」という。)の残数を保有している場合は、当該阿寒町事業系ごみ袋等と引換えにごみ処理手数料を還付する。
 - 8 前項に定めるもののほか、合併前の阿寒町の区域における事業系一般廃棄物の収集、運搬及び処分の廃止に伴う経過措置は、別に定める。
- 附 則(平成17年12月15日規則第285号)
この規則は、平成17年12月17日から施行する。
- 附 則(平成18年3月29日規則第40号)
この規則は、平成18年4月1日から施行する。
- 附 則(平成24年3月31日規則第15号)
この規則は、平成24年4月1日から施行する。
- 附 則(平成25年3月29日規則第12号)

この規則は、平成25年4月1日から施行する。
附 則（平成25年6月28日規則第36号）
この規則は、平成25年7月1日から施行する。

○釧路市の設置に係る一般廃棄物処理施設の生活環境影響調査結果の縦覧等の手続に関する条例

平成17年10月11日
釧路市条例第133号

改正 平成22年3月23日条例第2号

（目的）

第1条 この条例は、廃棄物の処理及び清掃に関する法律（昭和45年法律第137号。以下「法」という。）第9条の3第2項（同条第8項により準用する場合を含む。以下同じ。）の規定に基づき、同条第1項に規定する一般廃棄物処理施設の設置に係る届出及び同条第7項に規定する一般廃棄物処理施設の変更に係る届出に際し、市長が実施した周辺地域の生活環境に及ぼす影響についての調査（以下「生活環境影響調査」という。）の結果及び法第8条第2項第2号から第9号までに掲げる事項を記載した書類（以下「報告書等」という。）の縦覧手続並びに生活環境の保全上の見地からの意見書（以下「意見書」という。）の提出の方法を定めることにより、一般廃棄物処理施設の設置又は変更に関し利害関係を有する者に生活環境の保全上の見地からの意見書を提出する機会を付与することを目的とする。

（対象となる施設の種類）

第2条 報告書等の公衆への縦覧及び意見書の提出の対象となる一般廃棄物処理施設は、廃棄物の処理及び清掃に関する法律施行令（昭和46年政令第300号）第5条第1項に規定するごみ処理施設のうち焼却施設及び同条第2項に規定する一般廃棄物の最終処分場（以下「施設」という。）とする。

（縦覧の告示）

第3条 市長は、法第9条の3第2項の規定により報告書等を公衆の縦覧に供しようとするときは、報告書等を縦覧に供する場所（以下「縦覧の場所」という。）、期間（以下「縦覧の期間」という。）のほか、次に掲げる事項を告示するものとする。

- (1) 施設の名称
- (2) 施設の設置の場所
- (3) 施設の種類
- (4) 施設において処理する一般廃棄物の種類
- (5) 施設の能力（施設が最終処分場である場合にあっては、埋立処分の用に供される場所の面積及び埋立容量）
- (6) 実施した生活環境影響調査の項目

（縦覧の場所及び期間）

第4条 縦覧の場所は、次に掲げる場所とする。

- (1) 釧路市市民環境部
- (2) 生活環境影響調査を実施した周辺地域内で、市長が指定する場所
- (3) 前2号に掲げるもののほか、市長が必要と認める場所

2 縦覧の期間は、告示の日から1か月間とする。

（意見書の提出先等の告示）

第5条 市長は、法第9条の3第2項の規定により施設の設置又は変更に関し利害関係を有する者は、生活環境の保全上の見地からの意見書を提出できる旨、意見書を提出する場合の提出先及び提出期限その他必要な事項を告示するものとする。

（意見書の提出先及び提出期限）

第6条 意見書の提出先は、次に掲げる場所とする。

- (1) 釧路市市民環境部
- (2) 前号に掲げるもののほか、市長が必要と認める場所

2 前条の規定による告示があったときは、施設の設置又は変更に関し利害関係を有する者は、第4条第2項の縦覧の期間満了の日の翌日から起算して2週間を経過する日までに、市長に生活環境の保全上の見地からの意見書を提出することができる。

（環境影響評価との関係）

第7条 施設の設置又は変更に関し、環境影響評価法（平成9年法律第81号）に基づく環境影響評価（生活環境影響調査に相当する内容を有するものに限る。）に係る告示、縦覧等の手続を経たものは、第3条から前条までに定める手続を経たものとみなす。

（近隣自治体との協議）

第8条 市長は、施設の設置等に関し、次の各号のいずれかに該当するときは、その設置等に係る区域を管轄する近隣自治体の長に、報告書等の写しを送付し、当該区域における縦覧等の手続の実施について、協議するものとする。

- (1) 施設を釧路市の区域外の区域に設置するとき。
- (2) 施設の敷地が釧路市の区域外の区域にわたるとき。
- (3) 施設の設置又は変更により、生活環境に影響を及ぼす周辺地域に、釧路市の区域に属しない地域が含まれているとき。

（委任）

第9条 この条例の施行に関し必要な事項は、規則で定める。

附 則

この条例は、平成17年10月11日から施行する。

附 則（平成22年3月23日条例第2号）抄

（施行期日）

1 この条例は、平成22年4月1日から施行する。

○釧路市の設置に係る一般廃棄物処理施設の生活環境影響調査結果の縦覧等の手続に関する規則

平成17年10月11日
釧路市規則第154号

（趣旨）

第1条 この規則は、釧路市の設置に係る一般廃棄物処理施設の生活環境影響調査結果の縦覧等の手続に関する条例（平成17年釧路市条例第133号。以下「条例」という。）の施行について、必要な事項を定めるものとする。

（用語）

第2条 この規則で使用する用語は、条例で使用する用語の例による。

(縦覧の手続)

第3条 条例第3条の規定により縦覧に供された報告書等を縦覧しようとする者(以下「縦覧者」という。)は、縦覧申込書に必要な事項を記入しなければならない。

(縦覧の期間等)

第4条 条例第4条第2項に規定する縦覧の期間のうち、縦覧しようとする日が、釧路市の休日を定める条例(平成17年釧路市条例第2号)第1条第1項に規定する休日当たるときは、縦覧することができない。

2 縦覧の時間は、午前8時50分から午後5時20分までとする。

(縦覧者の遵守事項)

第5条 縦覧者は、次に掲げる事項を遵守しなければならない。

- (1) 報告書等を縦覧の場所から持ち出さないこと。
- (2) 報告書等を汚損し、又は損傷しないこと。
- (3) 他の閲覧者に迷惑を及ぼさないこと。
- (4) 係員の指示があった場合には、それに従うこと。

2 市長は、前項の規定に違反した者に対し、その縦覧を停止し、又は縦覧を禁止することができる。

(市民の意見書の記載事項)

第6条 条例第6条第2項の意見書には、次に掲げる事項をすべて記載しなければならない。

- (1) 氏名及び住所(法人にあつては、名称、代表者の氏名及び登記された事務所又は事業所の所在地)
- (2) 施設の名称
- (3) 生活環境の保全上の見地からの意見

(委任)

第7条 この規則に定めるもののほか、必要な事項は、別に定める。

附 則

この規則は、平成17年10月11日から施行する。

○釧路市みんなできれいな街にする条例

平成17年10月11日

釧路市条例第134号

(目的)

第1条 この条例は、空き缶等及び吸い殻等の散乱の防止(以下「ごみの散乱防止」という。)に関する施策について、市、市民等、事業者及び土地所有者等が一体となって推進するための必要な事項を定めることにより、清潔で住み良いまちづくりに資することを目的とする。

(定義)

第2条 この条例において、次の各号に掲げる用語の意義は、当該各号に定めるところによる。

- (1) 空き缶等 飲料を収納し、又は収納していた缶、びんその他の容器をいう。
- (2) 吸い殻等 たばこの吸い殻、紙くず、発泡ス

チロール製容器、犬のふんその他これらに類する空き缶等以外の物で、投棄されることによってごみの散乱の原因となるものをいう。

(3) 市民等 市内に居住し、勤務し、若しくは滞在し、又は市内を通過する者をいう。

(4) 事業者 市内で事業活動を行うすべての者をいう。

(5) 土地所有者等 土地を所有し、占有し、又は管理する者をいう。

(市の責務)

第3条 市は、この条例の目的を達成するための総合的な施策を策定し、これを実施しなければならない。

2 市は、前項の施策の実施に当たり、市民等、事業者及び土地所有者等に対して必要な指導をし、及び協力を求めなければならない。

3 第1項の総合的な施策は、次に掲げる事項とする。

- (1) ごみの散乱防止のための意識啓発に関する事項
- (2) 空き缶等の再資源化の促進に関する事項
- (3) ごみの散乱防止のための自主的活動団体の育成に関する事項

(市民等の責務)

第4条 市民等は、屋外で自ら生じさせた空き缶等及び吸い殻等を持ち帰り、又は空き缶等を回収するための容器がある場合は、その容器に収納しなければならない。

2 市民等は、犬を散歩させるときは、犬のふんの処理をするための袋等を持参し、そのふんを持ち帰らなければならない。

3 市民等は、屋外で喫煙するとき、携帯用吸い殻入れを持参し、その吸い殻を持ち帰らなければならない。

4 市民等は、この条例の目的を達成するため、自ら身近な地域及び職場等における清掃活動に参加するように努めるとともに、市が実施するごみの散乱防止のための施策に協力しなければならない。

(事業者の責務)

第5条 事業者は、事業所及びその周辺その他事業活動を行う地域において、清掃活動の実践に努めなければならない。

2 飲料、たばこその他のごみの散乱の原因となるおそれのある物の製造、加工、販売等を行う者は、ごみの散乱防止について、消費者に対する意識の啓発その他の必要な措置を講じなければならない。

3 事業者は、この条例の目的を達成するため、従業員の意識の啓発を図るとともに、市が実施するごみの散乱防止のための施策に協力しなければならない。

(土地所有者等の責務)

第6条 土地所有者等は、その所有し、占有し、又は管理する土地のごみの散乱防止のための措置を講ずるとともに、散乱した空き缶等及び吸い殻等の清掃その他必要な措置を採らなければならない。

2 土地所有者等は、この条例の目的を達成するため、市が実施するごみの散乱防止のための施策に協力しなければならない。

(投棄の禁止)

第7条 何人も、道路、公園、河川、海岸その他の公共の場所及び他人が所有し、占有し、又は管理する土地に、空き缶等及び吸い殻等を捨ててはならない。
(美観推進重点区域の指定)

第8条 市長は、特にごみの散乱防止をする必要があると認める区域を美観推進重点区域として指定することができる。

2 市長は、前項の規定により、美観推進重点区域を指定するときは、これを告示しなければならない。指定を解除し、又は変更するときも同様とする。
(施策の重点実施)

第9条 市長は、美観推進重点区域において、ごみの散乱防止についての施策を重点的に実施するものとする。

(立入調査)

第10条 市長は、この条例の施行に必要な限度において、市長の指定する職員に事業者又は土地所有者等の土地に立ち入り、必要な調査をさせることができる。

2 前項の規定により立入調査をする職員は、その身分を示す証明書を携帯し、関係者の請求があったときは、これを提示しなければならない。

3 第1項の規定による立入調査の権限は、犯罪捜査のために認められたものと解釈してはならない。
(勧告及び命令)

第11条 市長は、第7条の規定に違反した者に対し、空き缶等及び吸い殻等の持ち帰り又は回収容器への収納、散乱した空き缶等及び吸い殻等の清掃等必要な措置について勧告することができる。

2 市長は、前項の規定による勧告を受けた者が正当な理由がなくこれに応じないときは、その者に対し、期限を定めて、必要な措置を講ずるよう命令することができる。

(委任)

第12条 この条例の施行に関し必要な事項は、規則で定める。

(罰則)

第13条 第8条に規定する美観推進重点区域において第7条の規定に違反した者で、第11条第2項の規定による命令に違反したものは、3万円以下の罰金に処する。

附 則

(施行期日)

1 この条例は、平成17年10月11日から施行する。

(経過措置)

2 この条例の施行の日(以下「施行日」という。)の前日までに、合併前の釧路市みんなできれいな街にする条例(平成12年釧路市条例第51号)又は阿寒町空き缶等ごみの散乱防止に関する条例(平成12年阿寒町条例第31号)(以下これらを「合併前の条例」という。)の規定によりなされた処分、手続その他の行為は、それぞれこの条例の相当規定によりなされたものとみなす。

3 施行日の前日までにした行為に対する罰則の適用については、なお合併前の条例の例による。

○釧路市みんなできれいな街にする条例第8条第1項の規定による美観推進重点区域の指定

平成17年10月11日

釧路市告示第12号

釧路市みんなできれいな街にする条例(平成17年釧路市条例第134号)第8条第1項の規定に基づき、次のとおり美観推進重点区域を指定するので、同条例第2項の規定により告示する。

1 指定区域

名称	区域
新富士・星が浦地区	新富士町6丁目、星が浦南1丁目、星が浦南2丁目、星が浦南3丁目
釧路川緑地地区	昭和、昭和町1丁目、治水町、東川町及び愛国の各地先並びに昭和町1丁目
美原・芦野・文苑地区	美原全域、芦野全域、文苑全域
北大通地区	北大通全域、錦町2丁目
米町地区	米町全域
春採公園地区	春湖台

2 指定年月日

平成17年10月11日

○釧路市清掃指導員設置規則

平成17年10月11日

釧路市規則第152号

(設置)

第1条 廃棄物の処理及び清掃に関する法律(昭和45年法律第137号。以下「法」という。)及び釧路市廃棄物の減量及び処理等に関する条例(平成17年釧路市条例第132号。以下「条例」という。)に規定する生活環境の保全及び公衆衛生の向上並びに清掃事業の能率的な運営を図るため、市に清掃指導員(以下「指導員」という。)を置く。

(任命)

第2条 指導員は、市職員のうちから市長が任命する。

(職務)

第3条 指導員の職務は、次のとおりとする。

- (1) 事業者に対し、法第3条及び条例第4条の事項に関し必要な調査及び指導を行うこと。
- (2) 条例第16条に規定する多量の一般廃棄物を生ずる排出者に対し、必要な調査及び指導を行うこと。
- (3) 土地又は建物の占有者(占有者がいない場合は、管理者とする。)に対し、法第5条及び条例第6条に規定する清潔の保持等について必要な調査及び指導を行うこと。
- (4) 法第16条に規定する廃棄物の不法投棄に関し、その必要があるときは、関係者から事情を聴く等の調査を行うこと。
- (5) 一般廃棄物の排出者に対し、条例第14条に規定する一般廃棄物の管理について必要な調査及び指導を行うこと。

(6) 前各号のほか清掃及び環境衛生に関する調査及び指導を行うこと。

(清掃指導員証の携帯)

第4条 指導員は、前条の職務を行うときは、必ず清掃指導員証（別記様式）を携帯し、かつ、関係人より求められたときは、これを提示しなければならない。

附 則

この規則は、平成17年10月11日から施行する。

別記様式（第4条関係）

別記様式(第4条関係)

(表)

第 号	写 真 ち ょ う 付
清 掃 指 導 員 証	印
課 係	
職 名	
氏 名	
年 月 日 生	
上記の者は、本市の清掃指導員であることを証明する。	
年 月 日 交付	
鋼路市長 印	

(裏)

有効期間	年 月 日 から
	年 月 日 まで
注 意 事 項	
1 関係人から請求されたときは、速やかに提示しなければならない。 2 本証は、他人に貸与し、又は使用させてはならない。 3 退職又は勤務替の場合は、必ず主管課長に返還しなければならない。 4 本証を滅失し、又は損傷したときは、その旨を速やかに書面をもって主管課長に届け出なければならない。	

を認められた場所以外の場所に相当の期間にわたり置かれていることをいう。

(3) 所有者等 自動車の所有者その他当該自動車を使用する権原を有する者及び当該自動車を放置し、又は放置させた者をいう。

(4) 廃自動車 自動車で、その本来の用に供することが困難な状態にあり、かつ、汚物又は不要物と認められるものをいう。

(市の責務)

第3条 市は、放置自動車の発生の防止及び適正な処理に関し、必要な施策を実施しなければならない。

(事業者の責務)

第4条 事業者は、放置自動車の発生の防止に努めるとともに、市が実施する放置自動車の発生の防止及び適正な処理に関する施策（以下「市の施策」という。）に協力しなければならない。

2 自動車の製造、輸入、販売、整備又は解体その他これらに類する事業を行う者及びこれらの者が組織する団体は、市その他の関係者と共同して、放置自動車の発生の防止を図るために必要な措置を講じなければならない。

(市民等の責務)

第5条 市民は、放置自動車の発生の防止に努めるとともに、市の施策に協力しなければならない。

2 土地の所有者、占有者又は管理者は、その土地に自動車が放置されることのないように必要な措置を講じるよう努めなければならない。

(関係行政機関への協力要請)

第6条 市長は、放置自動車の発生の防止及び適正な処理について必要があると認めるときは、警察署その他行政機関（以下「関係行政機関」という。）に対し、協力を要請するものとする。

(自動車の放置の禁止)

第7条 何人も、自動車を放置し、若しくは放置させ、又はこれらの行為をしようとする者に協力してはならない。

(通報等)

第8条 放置自動車を発見した者は、その旨を市長に通報するよう努めなければならない。

2 市長は、前項の規定による通報があった場合において、必要があると認めるときは、自動車が放置されている土地の所有者、占有者若しくは管理者又は関係行政機関にその内容を通報する等必要な措置を講じるものとする。

(調査及び情報提供)

第9条 市長は、前条第1項の規定による通報があったときその他必要があると認めるときは、当該職員に、当該放置自動車の状況、所有者等その他の必要な事項を調査させるものとする。

2 市長は、前項の規定による調査をさせる場合において、車外からの調査では所有者等が判明しないときは、その目的を達成するために必要な最小限度において、当該職員に、車内等を調査させることができる。この場合において、当該放置自動車が施錠されているときは、市長は、当該職員に、当該施錠を解錠させることができる。

3 第17条第2項の規定は、前項の場合に準用する。

○鋼路市自動車放置防止条例

平成17年10月11日

鋼路市条例第135号

改正 平成19年3月22日条例第23号

(目的)

第1条 この条例は、放置されている自動車（以下「放置自動車」という。）に関連して発生する犯罪及び事故を防止するとともに、市民の安全な生活環境を保全し、及び都市の美観を保持するため、放置自動車の発生の防止及び適正な処理に関し必要な事項を定めることにより、良好な都市環境の形成に資することを目的とする。

(定義)

第2条 この条例において、次の各号に掲げる用語の意義は、それぞれ当該各号に定めるところによる。

- (1) 自動車 道路運送車両法（昭和26年法律第185号）第2条第2項に規定する自動車をいう。
- (2) 放置 自動車が正当な権原に基づき置くこと

4 市長は、第1項の規定による調査を実施した場合において、当該放置自動車がある土地の所有者、占有者又は管理者から当該調査の結果について情報の提供を求められたときは、必要と認められる限度で情報を提供するものとする。

(撤去命令)

第10条 市長は、市が公共の用に供する場所に自動車が放置されているときは、当該自動車の所有者等に対し、相当の期限を定めて、当該自動車を撤去することを命じることができる。市が公共の用に供する場所以外の場所に自動車が放置されている場合で、当該自動車の放置により、市民の安全の確保、美観の保持又は公共の用に供される場所の機能の保全(以下「安全の確保等」という。)に著しい支障が生じ、又は生じるおそれがあると市長が認めるときも、同様とする。

(廃自動車認定基準)

第11条 市長は、釧路市廃自動車認定等委員会(第15条を除き、以下「委員会」という。)の意見を聴いて、放置自動車を廃自動車として認定するために必要な基準(以下「廃自動車認定基準」という。)を定めるものとする。

2 市長は、前項の規定により廃自動車認定基準を定めたときは、これを告示するものとする。これを変更したときも、同様とする。

(廃自動車の認定)

第12条 市長は、放置自動車の所有者等又は所有者等の連絡先が不明の場合において、当該放置自動車が廃自動車認定基準に該当すると認めるときは、これを廃自動車として認定することができる。

2 市長は、放置自動車が廃自動車認定基準に該当するか否かが明らかでないときは、委員会の意見を聴いて、これを廃自動車として認定することができる。(廃自動車の撤去及び処分)

第13条 市長は、市が公共の用に供する場所にある放置自動車を廃自動車として認定したときは、これを撤去し、及び処分することができる。

2 市長は、市が公共の用に供する場所以外の場所にある放置自動車を廃自動車として認定した場合において、委員会の意見を聴いたうえで、当該放置自動車により、市民の安全の確保等に著しい支障が生じ、又は生じるおそれがあると認めるときは、これを撤去し、及び処分することができる。

(費用の請求)

第14条 市長は、前条の規定により放置自動車を撤去し、及び処分した場合において、当該放置自動車の所有者等又は所有者等の連絡先が判明したときは、その者に対し、当該放置自動車の撤去及び処分に要した費用を請求することができる。

(廃自動車認定等委員会)

第15条 廃自動車に関する基本的な事項を調査審議するため、釧路市廃自動車認定等委員会(以下この条において「委員会」という。)を置く。

2 委員会は、市長の諮問に応じ、次に掲げる事項を調査審議する。

- (1) 廃自動車認定基準に関すること。
- (2) 廃自動車の認定に関すること。

(3) 廃自動車の撤去及び処分に関すること。

(4) 前3号に掲げるもののほか、廃自動車に関する基本的事項

3 前項に定めるもののほか、委員会の組織及び運営に関し必要な事項は、規則で定める。

(報告の徴収)

第16条 市長は、この条例の施行に必要な限度において、自動車が放置されている土地の所有者、占有者又は管理者に対し、必要な報告を求めることができる。

(立入調査等)

第17条 市長は、この条例の施行に必要な限度において、市長の指定する職員に、自動車が放置されている土地に立ち入り、必要な調査をさせ、又は関係者に質問させることができる。

2 前項の規定により立入調査又は質問をする職員は、その身分を示す証明書を携帯し、関係者の請求があったときは、これを提示しなければならない。

3 第1項の規定による立入調査又は質問の権限は、犯罪捜査のために認められたものと解釈してはならない。

(委任)

第18条 この条例の施行に関し必要な事項は、規則で定める。

(罰則)

第19条 第10条の規定による命令に違反した者は、20万円以下の罰金に処する。

第20条 次の各号のいずれかに該当する者は、5万円以下の罰金に処する。

- (1) 第16条の規定による報告をせず、又は虚偽の報告をした者
- (2) 第17条第1項の規定による立入調査を拒み、妨げ、若しくは忌避し、又は質問に対して陳述せず、若しくは虚偽の陳述をした者

(両罰規定)

第21条 法人の代表者又は法人若しくは人の代理人、使用人その他の従業者が、その法人又は人の業務に関して、前2条の違反行為をしたときは、行為者を罰するほか、その法人又は人に対して、各本条の罰金刑を科する。

附 則

(施行期日)

1 この条例は、平成17年10月1日から施行する。

(経過措置)

2 合併前の阿寒町及び音別町の区域については、この条例の施行の日(以下「施行日」という。)から平成18年3月31日までの間は、第19条から第21条までの規定は、適用しない。

3 施行日の前日までに、合併前の釧路市自動車放置防止条例(平成17年釧路市条例第13号。以下「合併前の条例」という。)の規定によりなされた処分、手続その他の行為は、それぞれこの条例の相当規定によりなされたものとみなす。

4 施行日の前日までにした行為に対する罰則の適用については、なお合併前の条例の例による。

附 則（平成19年3月22日条例第23号）
この条例は、平成19年4月1日から施行する。

○釧路市自動車放置防止条例施行規則

平成17年10月11日

釧路市規則第155号

改正 平成19年3月22日規則第8号

平成22年3月31日規則第2号

（趣旨）

第1条 この規則は、釧路市自動車放置防止条例（平成17年釧路市条例第135号。以下「条例」という。）の施行について、必要な事項を定めるものとする。

（注意書）

第2条 市長は、条例第9条第1項の調査の際に、当該自動車に注意書（様式第1号）を貼付することができる。

（情報の提供）

第3条 条例第9条第4項の情報の提供を求めようとする者は、情報提供依頼書（様式第2号）を市長に提出するものとする。

2 市長は、前項の情報の提供をするときは、調査結果通知書（様式第3号）により行うものとする。

（撤去命令書）

第4条 条例第10条の規定による命令は、撤去命令書（様式第4号）により行うものとする。

（警告書及び告示）

第5条 条例第13条の規定により廃自動車を撤去するときは、期限を定めて、当該廃自動車を警告書（様式第5号）を貼付するとともに、様式第6号により告示するものとする。

（委員会の組織）

第6条 条例第15条の釧路市廃自動車認定等委員会（以下「委員会」という。）は、委員8人以内をもって組織する。

2 委員は、学識経験を有する者、自動車について専門の知識を有する者その他市長が適当と認める者のうちから市長が委嘱する。

（委員の任期）

第7条 委員の任期は、2年とする。ただし、委員が欠けた場合における補欠の委員の任期は、前任者の残任期間とする。

2 委員は、再任されることができる。

（委員会の委員長）

第8条 委員会に委員長を置き、委員の互選によってこれを定める。

2 委員長は、委員会を代表し、会務を総理する。

3 委員長に事故があるとき又は欠けたときは、委員長があらかじめ指名する委員がその職務を代理する。

（委員会の会議）

第9条 委員会の会議は、委員長が招集し、その議長となる。

2 委員会は、委員の過半数が出席しなければ、会議を開くことができない。

3 委員会の議事は、出席した委員の過半数で決し、可否同数のときは、議長の決するところによる。

4 委員会は必要があると認めるときは、委員以外の者に対して、意見の陳述、説明その他必要な協力を求めることができる。

（委員会の庶務）

第10条 委員会の庶務は、市民環境部において行う。（委員会に関する委任）

第11条 この規則に定めるもののほか、委員会の運営に関し必要な事項は、委員長が委員会に諮って定める。

（身分証明書）

第12条 条例第17条第2項に規定する身分を示す証明書は、様式第7号によるものとする。

（委任）

第13条 この規則に定めるもののほか、必要な事項は、市長が定める。

附 則

（施行期日）

1 この規則は、平成17年10月11日から施行する。

（経過措置）

2 この規則の施行の日の前日までに、合併前の釧路市自動車放置防止条例施行規則（平成17年釧路市規則第35号）の規定によりなされた処分、手続その他の行為は、それぞれこの規則の相当規定によりなされたものとみなす。

附 則（平成19年3月22日規則第8号）

この規則は、平成19年4月1日から施行する。

附 則（平成22年3月31日規則第2号）

この規則は、平成22年4月1日から施行する。

様式第1号（第2条関係）

様式第1号(第2条関係)

<p>注 意 書</p> <p>この自動車は、市民生活に支障が生じ、周辺の市民等から苦情が寄せられています。 速やかに移動してください。</p> <p>なお、この自動車の所有者等に心当たりのある方は、下記まで連絡してください。</p> <p style="text-align: right;">釧路市 部 課 担当 電話</p>

様式第2号（第3条関係）

様式第2号(第3条関係)

年 月 日

情 報 提 供 依 頼 書

鋼路市長あて

住所 _____
電話 () _____
氏名 _____ 印

私の所有(占有、管理)する土地に自動車放置されており、その状況等は下記のとおりです。つきましては、鋼路市自動車放置防止条例第9条第4項の規定に基づき、当該自動車に対して市が行った調査結果の情報の提供を依頼します。

放 置 場 所	
状 況	
提供を求める情報の内容	

様式第4号（第4条関係）

様式第4号(第4条関係)

第 号
年 月 日

撤 去 命 令 書

住所 _____
氏名 _____ 様

鋼路市長 印

鋼路市自動車放置防止条例第10条の規定により、下記撤去期限までに撤去するよう命ずる。
なお、期限までに撤去をしない場合は、刑事訴訟法の規定により告発を行うものとし、その場合、20万円以下の罰金に処せられることがある。

記

撤 去 期 限	年 月 日 () 時 まで	
放 置 場 所	放 置 場 所	
	製 造 者 名	登 録 番 号
	車 名	車 台 番 号
外 観	車 検 期 限	
連 絡 先	担当課： 部 課 担当 電話：	

注)この決定に不服のある場合は、この決定があったことを知った日の翌日から起算して60日以内に、鋼路市長に対して異議申立てをすることができます。
また、この処分があったことを知った日(鋼路市長に異議申立てをした場合は、当該異議申立てに対する鋼路市長の決定があったことを知った日)の翌日から起算して6か月以内に、鋼路市(訴訟において鋼路市を代表する者は、鋼路市長となります。)を被告として、鋼路地方裁判所に処分の取消しの訴えを提起することもできます。(なお、この処分があったことを知った日の翌日から起算して6か月以内であっても、この処分の日の翌日から起算して1年を経過すると処分の取消しの訴えを提起することができなくなります。)

様式第3号（第3条関係）

様式第3号(第3条関係)

第 号
年 月 日

調 査 結 果 通 知 書

様

鋼路市長 印

年 月 日付で情報の提供の依頼のありました放置自動車の調査結果については、下記のとおりです。

記

放 置 場 所	
登録番号・車両番号	
車 台 番 号	
車 名	
所 有 者 氏 名	
住 所	
使 用 者 氏 名	
住 所	
(備考)	

注)個人情報保護のため、以下の事項を遵守してください。
①秘密を保持すること。
②利用目的以外の利用はしないこと。
③第三者へ提供しないこと。
④複写や複製をしないこと。

様式第5号（第5条関係）

様式第5号(第5条関係)

警 告 書

この自動車は、鋼路市自動車放置防止条例第7条の規定に違反しているため、この自動車の所有者等は、年 月 日までに、自動車を撤去するよう警告します。
なお、期限までに撤去しない場合、または所有権の申し出のない場合は、鋼路市自動車放置防止条例第13条の規定により、市において処分します。

鋼路市 部 課 担当
電話

様式第6号（第5条関係）

様式第6号(第5条関係)

鋼路市告示第 号

公 告

下記の自動車は、鋼路市自動車放置防止条例第7条の規定に違反しているので、当該自動車の所有者等は、年 月 日までに、自動車を撤去するよう警告します。
 なお、上記の期日までに撤去しない場合、または所有権の申し出のない場合は、鋼路市自動車放置防止条例第13条の規定により、市において処分します。

年 月 日

鋼路市長 印

記

車名	車体の色	登録番号	車台番号	放置場所

様式第7号（第12条関係）

様式第7号(第12条関係)

(表)

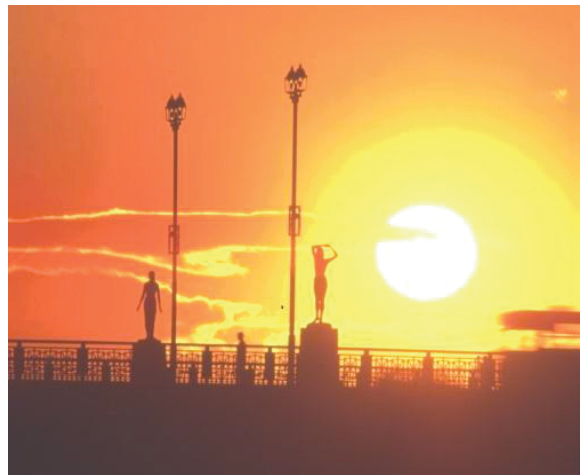
第 号
身分証明書
所 属
職 名
氏 名
年 月 日生
上記の者は、鋼路市自動車放置防止条例第17条第1項の規定により、立入調査又は質問を行う職員であることを証明します。
年 月 日
鋼路市長 印

(裏)

鋼路市自動車放置防止条例(抜粋)
(立入調査等)
第17条 市長は、この条例の施行に必要な限度において、市長の指定する職員に、自動車が放置されている土地に立ち入り、必要な調査をさせ、又は関係者に質問させることができる。
2 前項の規定により立入調査又は質問をする職員は、その身分を示す証明書を携帯し、関係者の請求があったときは、これを提示しなければならない。
3 第1項の規定による立入調査又は質問の権限は、犯罪捜査のために認められたものと解釈してはならない。



タンチョウ



夕日の幣舞橋



マリモ



パシクル沼



平成29年度
釧路市清掃事業資料集
平成29年10月発行

編集・発行／釧路市市民環境部環境事業課
〒085-0001 釧路市古川町28番地
TEL (0154) 31-4551
FAX (0154) 24-4145