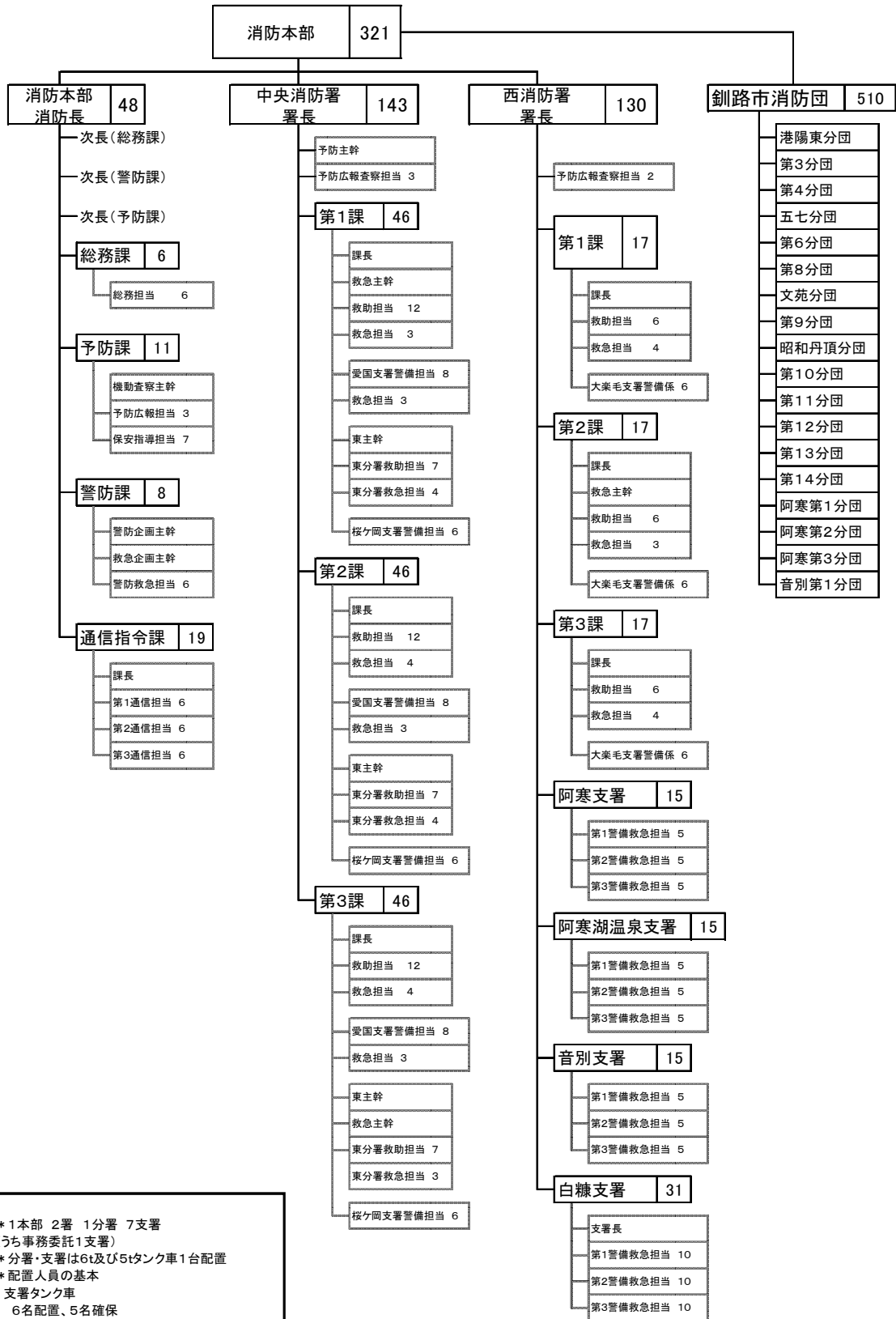


Ⅱ 総務編

1 消防本部・署・支署の所在地（平成26年4月）

	所在地	電話番号	建築面積 (㎡)	延面積 (㎡)	構造	建築 年月日
消防本部	釧路市南浜町4番8号	22-2156	1,670.63	5,766.34	鉄筋コンクリート造 4階建	平成 9.6.4
消防団本部	〃 〃	23-0424	〃	〃	〃	〃
中央消防署	〃 〃	23-0430	〃	〃	〃	〃
愛国支署	〃 文苑4丁目1番1号	37-2422	520.93	1287.64	鉄筋コンクリート造 4階建	平成 26.4.1
東分署	〃 春採7丁目3番9号	46-3488	803.36	1497.83	鉄筋コンクリート造 4階建	平成 25.4.1
桜ヶ岡支署	〃 桜ヶ岡4丁目3番30号	91-6455	298.34	398.96	鉄筋コンクリート造 一部2階建	昭和 57.12.13
西消防署	〃 鳥取南4丁目4番22号	51-1658	538.8	648.5	コンクリートブロック造 2階建	昭和 46.12.1
大楽毛支署	〃 大楽毛2丁目4番16号	57-4808	329.67	329.67	木造モルタル造 平屋建	昭和 50.12.1
阿寒支署	〃 阿寒町北新町1丁目5番1号	66-3350	436.7361	619.5247	鉄骨造 一部2階建	昭和 49.12.15
阿寒湖温泉	〃 阿寒町阿寒湖温泉3丁目8番1号	67-2702	884.027	1317.654	鉄筋一部コンクリート 2階建	平成 3.2.5
音別支署	〃 音別町中園1丁目78番地	(01547) 6-2519	611.08	1,132.55	鉄筋コンクリート造 2階建	平成 19.7.1
白糠支署	白糠町東1条南3丁目2番地20	(01547) 2-2053	479.42	949.43	鉄骨造 2階建	昭和 45.12.
釧路市消防団 港陽東分団	釧路市弥生2丁目1番33号	41-4741			旧東栄小学校の一部を 使用	
釧路市消防団 第3分団	〃 千歳町3番13号	41-5646	701.79	829.29	鉄筋コンクリート造 2階建	昭和 52.12.21
釧路市消防団 第4分団	〃 緑ヶ岡1丁目21番1号	41-3297	283.99	499.42	鉄筋コンクリート造 2階建	平成 11.12.
釧路市消防団 五七分団	〃 黒金町7丁目5番	22-5089			市役所第2庁舎の一部を 使用	昭和 46.1.
釧路市消防団 第6分団	〃 新富町9番20号	22-3775	278.64	411.48	木造モルタル造 2階建	昭和 51.11.
釧路市消防団 第8分団	〃 新栄町10番16号	22-4255	238.14	342	木造モルタル造 2階建	昭和 46.7.
釧路市消防団 文苑分団	〃 文苑4丁目1番1号	39-2811			愛国支署に記載	
釧路市消防団 第9分団	〃 鳥取大通1丁目5番4号	51-5376	181.5	363	木造モルタル造 2階建	昭和 40.7.
釧路市消防団 昭和丹頂分団	〃 昭和中央6丁目33番1号	55-3100	119.58	204.53	木造モルタル造 2階建	平成 24.4.1
釧路市消防団 第10分団	〃 武佐3丁目1番25号	46-3454	365.31	430.11	木造モルタル造 一部2階建	昭和 49.11.15
釧路市消防団 第11分団	〃 桜ヶ岡4丁目3番30号	91-4131			桜ヶ岡支署に記載	
釧路市消防団 第12分団	〃 大楽毛4丁目6番2号	57-8150	151.2	270.81	木造モルタル造 2階建	昭和 42.10.
釧路市消防団 第13分団	〃 山花14線141番地	56-2508				
釧路市消防団 第14分団	〃 桂恋172番地	91-6807			旧桂恋小学校の一部を 使用	
釧路市消防団 阿寒第1分団	〃 阿寒町仲町2丁目6番23号		117	117	鉄骨造 平屋建	昭和 58.12.12
釧路市消防団 阿寒第3分団	〃 阿寒町徹別市街本通2丁目		117	117	鉄骨造 平屋建	昭和 60.11.28
釧路市消防団 阿寒第2分団	〃 阿寒町阿寒湖温泉3丁目8番1号				阿寒湖温泉支署に記載	
釧路市消防団 音別第1分団	〃 音別町中園1丁目78番地				音別支署に記載	

2 消防の機構（平成26年4月）



* 1本部 2署 1分署 7支署
 (うち事務委託1支署)
 * 分署・支署は6t及び5tタンク車1台配置
 * 配置人員の基本
 支署タンク車
 6名配置、5名確保
 特別救助隊車
 7名配置、6名確保
 救助隊車
 7名配置、6名確保
 救急車
 4名配置(愛国支署のみ3名配置)、3名確保

3 消防職員の人員・平均年齢

階級等 区分	合計	正 監	監	司令長	司 令	司令補	士 長	副士長	士	事 務 吏 員
現 在 員	333	1	5	19	50	106	85	—	66	1
平均年齢	39.9	60.0	58.8	57.1	55.6	45.0	31.7	—	23.6	54.0

4 職員定数の状況

平成24年度定数	増 減 数			平成25年度定数
	減 員	増 員	差 引	
345人	△12	—	△12	333人

※ 平成26年4月1日 定数 321人

5 消防本部・署・支署の人員配置（平成25年12月）

階級等		合計	正監	監	司令長	司令	司令補	士長	副士長	消防士	事務吏員
区分											
合計		333	1	5	19	50	106	85		66	1
消防本部	小計	48	1	3	2	11	17	9		4	1
	消防長	1	1								
	総務課	7				2	2	2			1
	予防課	12		1		4	5	1		1	
	警防課	9		1	2	2	3			1	
	通信指令課	19		1		3	7	6		2	
中央消防署	小計	155		1	9	19	45	40		41	
	中央消防署	56		1	5	5	16	17		12	
	新橋支署	18				3	4	3		8	
	愛国支署	30			1	5	8	7		9	
	東分署	33			3	3	12	10		5	
	桜ヶ岡支署	18				3	5	3		7	
西消防署	小計	130		1	8	20	44	36		21	
	西消防署	36		1	4	5	9	9		8	
	大楽毛支署	18				3	6	3		6	
	阿寒支署	15			1	2	4	6		2	
	阿寒湖温泉支署	15			1	2	6	5		1	
	音別支署	15			1	2	7	4		1	
	白糠支署	31			1	6	12	9		3	

6 消防職員採用・退職・昇任（平成25年）

階級等 区分	正監	監	司令長	司令	司令補	士長	副士長	消防士	事務 吏員	計
採用								10		10
再任用						4				4
退職		1	4	5	7				1	18
昇任		1	4	8	15	13				41
派遣等(入)				1	2				1	4
派遣等(出)				1	2			1	1	5

※ 再任用は短時間勤務職員のため、二人一組で1名としている

※ 派遣等には消防本部と市長部局との出入や、北海道への派遣等を含む

7 消防財政

平成25年は、中央消防署東分署新庁舎が供用開始された外、救助工作車、高規格救急自動車の更新配置が行われ、施設及び車両の更なる強化が図られました。

また、消防職団員の教育機関への入校や講師派遣、他部局間との人事交流を実施、人材育成を積極的に推進し、各種災害に的確に対応できるよう万全を期しているところであり、これに要する経費は次のとおりである。

(1) 過去3カ年度消防費当初予算額

区分 年度	市一般会計 予 算 A (千円)	消防予 算 B (千円)	B/A×100 (%)	市民一人当たり の消防費 (円)	市民一世帯当 たりの消防費 (円)
H23	95,400,000	2,965,286	3.1	16,150	31,548
H24	91,600,000	3,268,574	3.6	17,931	34,618
H25	90,000,000	3,099,419	3.4	17,204	32,850

(2) 年度別消防予算

区分 年度	予 算 額 (千円)				
	当初予算額	内 訳			
		常備消防費	非常備消防費	施設費	人件費
H23	2,965,286	196,685	93,175	223,686	2,451,740
H24	3,268,574	209,036	98,868	630,589	2,330,081
H25	3,099,419	199,925	95,286	688,808	2,115,400

